

Bedienungsanleitung  
Operating Instructions  
Instructions de service pour l'



## Nadelgreifer Needle Gripper Préhenseur à aiguilles

SNG-...

### DE

Betriebsanleitung wurde in deutscher Sprache erstellt.  
Für künftige Verwendung aufbewahren!

#### Sicherheit

Dieses Greifsystem verwendet zum Greifen sehr spitze Nadeln.

**Verletzungsgefahr durch ausgefahrene bzw. ausfahrende Nadeln!**

#### Bestimmungsgemäße Verwendung

Die Schmalz-Nadelgreifer der Baureihe SNG... dienen zum Greifen von forminstabilen, luftdurchlässigen Materialien bzw. Bauteilen.

Diese Nadelgreifer sind nicht zum Greifen von Lebensmitteln geeignet.

### EN

These operating instructions were written in the German language.  
This document should be kept in a safe place for future reference.

#### Safety

This gripper system uses very sharp needles for gripping.

**Risk of injury from extended or protruding needles!**

#### Designated use

Schmalz needle grippers from the SNG... series are used to grip amorphous, permeable materials and components.

These needle grippers are not to be used with food.

### FR

Ces instructions de service pour l' ont été rédigées en allemand.  
Veuillez les conserver pour toute utilisation ultérieure !

#### Sécurité

Ce système utilise, pour la préhension, des aiguilles très pointues.

**Risque de blessures en présence d'aiguilles sorties ou lors de la sortie ds aiguilles !**

#### Utilisation conforme

Les préhenseurs à aiguilles de Schmalz de la série SNG... sont utilisés afin de saisir des matériaux ou des composants poreux de forme instable.

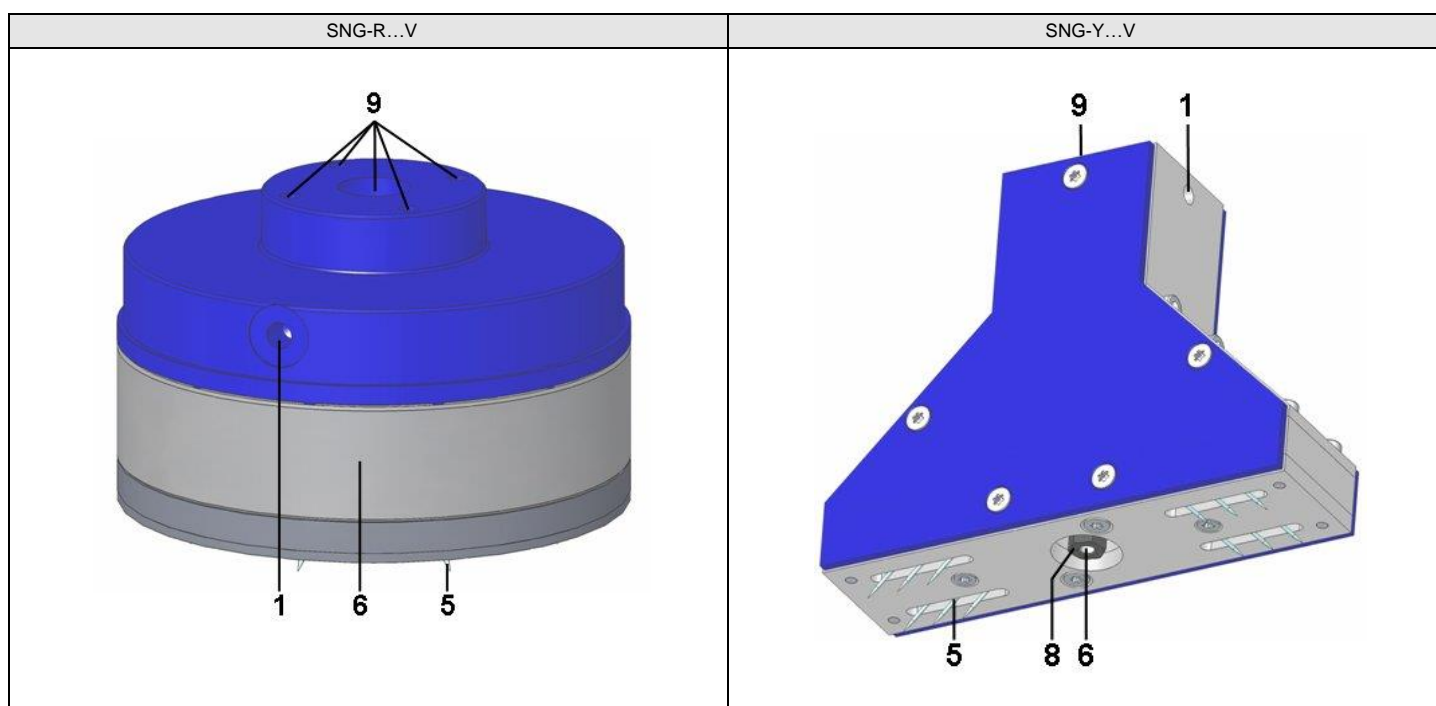
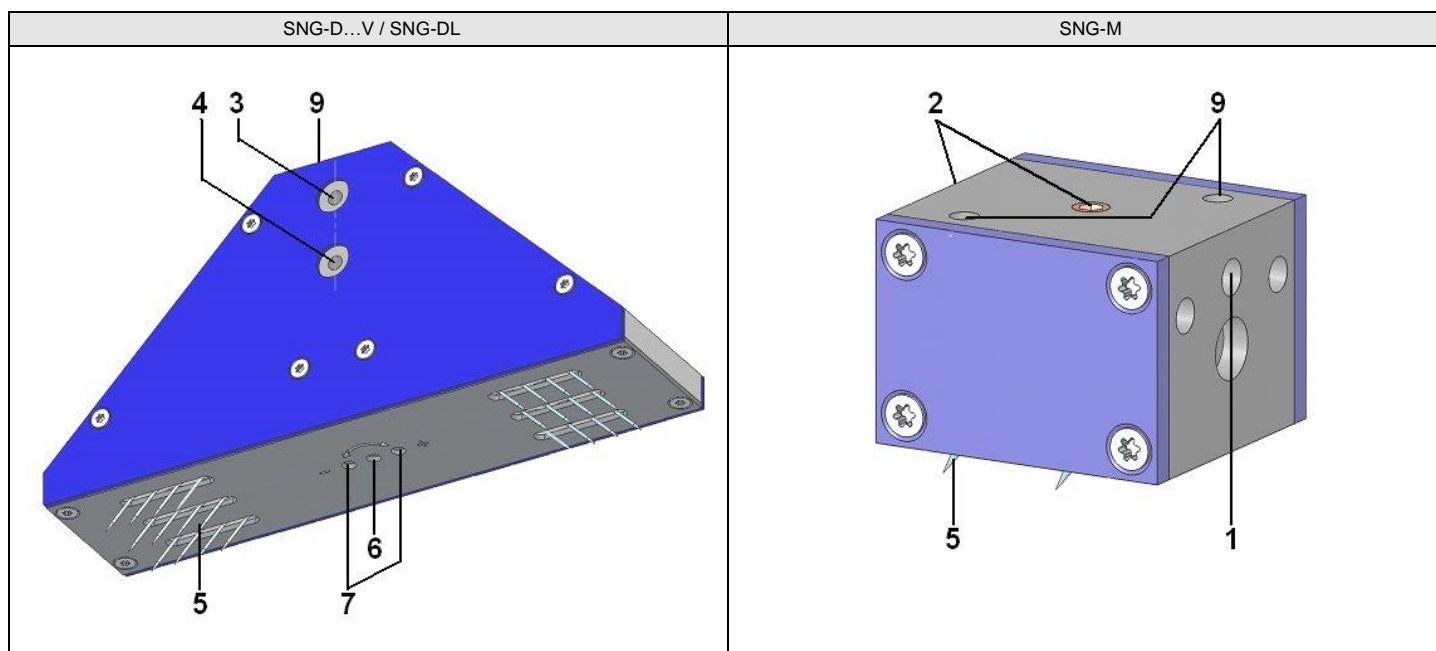
Ces préhenseurs ne sont pas adaptés à la préhension de produits alimentaires.

## Beschreibung / Description / Description

### Variantenübersicht / Variantenübersicht / Aperçu des variantes

Kurzbezeichnung / Short designation / Désignation courte	Bauform / Version Forme	Nadelanzahl / No. of needles Nombre d'aiguilles	Nadeldurchmesser in mm / Needle diameter in mm Diamètre des aiguilles en mm	Zusatzfunktion / Additional function / Fonction supplémentaire
SNG-	D DL M R Y	4 12 16 24	0.8 1.2 2.0	V Variabler Nadelhub / Variable needle stroke/ Course des aiguilles variable





Pos	Bezeichnung	Designation	Désignation
1	Druckluftanschluss M5 „Nadeln aus-/einfahren“	Compressed air connection M5; extend/retract needles	Raccord d'air comprimé M5 « Sortie/entrée des aiguilles »
2	Optionaler Druckluftanschluss M5 „Nadeln aus-/einfahren“	Optional compressed air connection M5; extend/retract needles	Raccord d'air comprimé M5 en option « Sortie/entrée des aiguilles »
3	Druckluftanschluss M5 „Nadeln ausfahren“	Compressed air connection M5; extend needles	Raccord d'air comprimé M5 « Sortie des aiguilles »
4	Druckluftanschluss M5 „Nadeln einfahren“	Compressed air connection M5; retract needles	Raccord d'air comprimé M5 « Entrée des aiguilles »
5	Nadeln	Needles	Aiguilles
6	Hubeinstellung (Version ...V)	Stroke setting (version ...V)	Réglage de la course (version ...V)
7	Einstellschrauben (Version SNG-D...V)	Adjusting screws (version SNG-D...V)	Vis de réglage (version SNG-D...V)
8	Verriegelung Hubeinstellung (Version SNG-Y...V)	Stroke setting lock (version SNG-Y...V)	Verrouillage réglage de la course (version SNG-Y...V)
9	Mechanische Anbindung	Mechanical connection	Fixation mécanique

## Betrieb

Greifer mit leichtem Druck (z.B. Federstößel) auf Werkstück aufsetzen

Um vorzeitigen Verschleiß der Nadeln zu vermeiden, Nadeln nur in das Werkstück und nicht in die Unterlage einstechen.

## Ansteuerungsprinzip

### 1 Druckanschluss „Nadeln aus-/einfahren“ (SNG-M / -R / -RV / -YV)

Druckluftanschluss mit Druckluft beaufschlagen, die Nadeln fahren gleichzeitig aus.

Durch Belüftung der Druckluftleitung fahren die Nadeln durch Federkraft selbsttätig wieder ein.

### 2 Druckluftanschlüsse „Nadeln ausfahren“ und „Nadeln einfahren“ (SNG-D / -DV / -DL)

Der Nadelgreifer wird über die zwei Druckluftanschlüsse „Nadeln ausfahren“ und „Nadeln einfahren“ abwechselnd angesteuert.

Der jeweilige Gegenanschluss muss dabei entlüftet werden!

## Einstellung Nadelhub (Version ...V)



**Verletzungsgefahr durch ausgefahrene bzw. ausfahrende Nadeln!**

1. SNG-D: Äußere Einstellschrauben am Bodenblech lösen (ca. 1/2 Umdrehung)  
SNG-Y: Abstandsbolzen an Unterseite mit Ringschlüssel (SW 7) lockern (ca. 1/2 Umdrehung)
2. Druckluftzufuhr aktivieren - Nadeln fahren aus
3. SNG-D: Hub durch Drehen der mittleren Einstellschraube einstellen (ISK 3 mm)  
SNG-R: Hub durch Drehen des Einstellrings am Gehäuse einstellen  
SNG-Y: Hub durch Drehen der Einstellschraube im Abstandsbolzen mit Sechskantschlüssel (ISK 2 mm) einstellen
4. Druckluftzufuhr deaktivieren
5. SNG-D: Einstellschrauben wieder festziehen  
SNG-Y: Abstandsbolzen wieder festziehen

## Wartung

Abgebrochene bzw. stumpfe Nadeln können ersetzt werden. Entsprechende Verschleißteilsets siehe weiter unten. Den Verschleißteilsets liegt eine separate Wartungsanleitung bei.

## Operation

Place the gripper on a workpiece using slight pressure (e.g. spring plunger)

Only stick needles into the workpiece and not the support surface to avoid premature wear of needles.

## Control principle

### 1 compressed air connection; extend/retract needles (SNG-M / -R / -RV / -YV)

Apply compressed air to compressed air connection, the needles extend simultaneously.

The needles retract automatically with spring force from ventilation of the compressed air supply system.

### 2 compressed air connections; extend needles and retract needles (SNG-D / -DV / -DL)

The needle gripper is alternately controlled via the two compressed air connections; extend needles and retract needles.

The counter connection must also be ventilated

## Needle stroke setting (version ...V)



**Risk of injury from extended or extending needles.**

1. SNG-D: loosen (approx. 1/2 turn) external adjusting screws on base plate  
SNG-Y: loosen (approx. 1/2 turn) spacer bolts on the underside with a ring spanner (SW 7)
2. Activate compressed air supply – needles extend
3. SNG-D: set the stroke by turning the middle adjusting screw (ISK 3 mm)  
SNG-R: set the stroke by turning the setting ring on the housing  
SNG-Y: set the stroke by turning the adjusting screw in the spacer bolts with a hexagon wrench (ISK 2 mm)
4. Deactivate compressed air supply
5. SNG-D: re-tighten adjusting screws  
SNG-Y: re-tighten spacer bolts

## Maintenance

Broken or dull needles can be replaced. See below for wearing parts sets. Wearing parts set have separate operating instructions.

## Fonctionnement

Posez le préhenseur sur la pièce avec une légère pression (tige élastique, par exemple)

Veillez à ne pas traverser la pièce avec les aiguilles (jusqu'au support) afin de ne pas user prématurément les aiguilles.

## Principe de commande

### 1 Raccord d'air comprimé « Sortie/entrée des aiguilles » (SNG-M / -R / -RV / -YV)

Etablisiez l'air comprimé dans le raccord, les aiguilles sortent simultanément.

L'aération de la conduite d'air comprimé provoque la rentrée automatique des aiguilles par tension du ressort.

### 2 Raccords d'air comprimé « Sortie des aiguilles » et « Entrée des aiguilles » (SNG-D / -DV / -DL)

Le préhenseur à aiguilles est commandé alternativement à l'aide des deux raccords d'air comprimé « Sortie des aiguilles » et « Entrée des aiguilles ».

Le contre-raccord correspondant doit être aéré.

## Réglage de la course des aiguilles (version ...V)



**Risque de blessures en présence d'aiguilles sorties ou lors de la sortie des aiguilles !**

1. SNG-D : desserrez (d'environ ½ tour) les vis de réglage sur le socle  
SNG-Y: desserrez (d'environ ½ tour) les boulons d'écartement de la face inférieure à l'aide d'une clé polygonale de 7
2. Activez l'alimentation en air comprimé – les aiguilles sortent
3. SNG-D : réglez la course des aiguilles à l'aide de la vis de réglage médiane (ISK 3 mm)  
SNG-R : réglez la course des aiguilles à l'aide de la bague de réglage sur le boîtier  
SNG-Y : réglez la course des aiguilles en tournant la vis de réglage du boulon d'écartement à l'aide d'une clé à six pans (ISK 2 mm)
4. Désactivation de l'air comprimé
5. SNG-D : resserrez la vis de réglage  
SNG-Y : resserrez le boulon d'écartement

## Entretien

Les aiguilles cassées ou émoussées peuvent être remplacées. Voir plus bas pour le kit de pièces d'usure concerné. Une notice d'entretien séparée est fournie avec le kit de pièces d'usure.

## Technische Daten / Technical Specifications / Caractéristiques techniques

Type	Anzahl Nadeln/ No. of needles/ Nombre d'aiguille	Nadeldurchmesser/ Needle diameter/ Diamètre des aiguilles [mm]	Variabler Hub/ Variable stroke/ Course variable	Hub / Operating pressure / Course [mm]	Betriebsdruck/ Operating Temperature/ pression de service [bar]	Einsatztemperatur/ Operating Temperature/ température d'utilisation [°C]	Gewicht/ Weight/ Poid [g]	Befestigung/ Fastening/ Fixation	Betriebsmedium/ Operating medium/ Moyen de fonctionnement	Einbauposition/ Installation position/ Position de montage
SNG-D 24 0.8	24	0.8		7	3...10	5...60	600	4xM4 20x20 mm	Trockene ölfreie Luft / Dry, grease-free air / Air sec sans huile	Beliebig / Any / Indifférente
SNG-D 24 1.2	24	1.2		7	3...10	5...60	600			
SNG-D 24 2.0	24	2.0		7	3...10	5...60	600			
SNG-D 24 0.8 V	24	0.8	●	0...7	3...10	5...60	700			
SNG-D 24 1.2 V	24	1.2	●	0...7	3...10	5...60	700			
SNG-D 24 2.0 V	24	2.0	●	0...7	3...10	5...60	700			
SNG-DL 24 1.2	24	1.2		15	3...10	5...60	1500			
SNG-DL 24 2.0	24	2.0		15	3...10	5...60	1500			
SNG-M 4 0.8	4	0.8		3	4...6	5...60	80	2xM4		
SNG-R 16 1.2	16	1.2		4.5	4...6	5...60	400	4xM4 20x20 mm / G1/4		
SNG-R 16 1.2 V	16	1.2	●	0...4.5	4...6	5...60	600			
SNG-Y 12 0.8 V	12	0.8	●	0...3.5	3...6	5...60	400	4xM4 20x20 mm		
SNG-Y 12 1.2 V	12	1.2	●	0...3.5	3...6	5...60	400			
SNG-Y 12 2.0 V	12	2.0	●	0...3.5	3...6	5...60	400			

## Zubehör / Accessories / Accessoires

Type	Art.-Nr. / Art.-No.
Befestigungsplatte 34x31 mit Befestigungsschrauben für Anschluss G1/4" IG (passend zu allen Greifern) / 34x31 fastening plate with attachment screws for G1/4" IG connection (for use with all grippers) / Plaque de fixation 34x31 avec vis de fixation pour le raccord G1/4" femelle (adapté à tous les types de préhenseurs)	10.01.29.00093
Steckverschraubung-Winkel / Plug union, elbow / Raccord rapide coudé STV-W M5-AG6	10.08.02.00296

## Ersatz- und Verschleißteile

Für dieses Gerät übernehmen wir eine Gewährleistung gemäß unseren Allgemeinen Verkaufs- und Lieferbedingungen.

Das gleiche gilt für Ersatzteile, sofern es sich um uns gelieferte Originalteile handelt. Für Schäden, die durch die Verwendung von anderen als Originalersatzteilen oder Originalzubehör entstehen, ist jegliche Haftung unsererseits ausgeschlossen.

## Spare and wearing parts

We accept liability for this unit pursuant to our General Terms and Conditions of Sale and Delivery.

The same applies for spare parts, provided that these are original parts supplied by us. We fully exclude liability for any damages arising from use of spare parts or accessories that are not original parts of accessories.

## Pièces de rechange et d'usure

Nous assurons la garantie de cet appareil conformément à nos conditions générales de vente et de livraison.

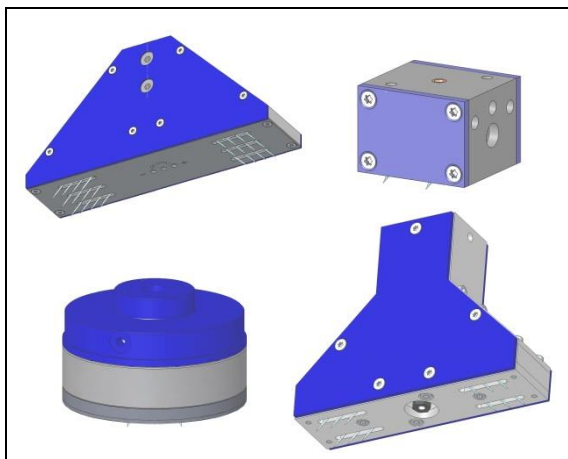
Ceci s'applique également aux pièces de rechange dans la mesure où il s'agit de pièces d'origine livrées par nous. Nous déclinons toute responsabilité pour des dommages résultant de l'utilisation de pièces de rechange ou d'accessoires non d'origine.

Type	Lieferumfang /Scope of delivery /Matériel livré	Ersatzteilsatz / Set of spare parts / Jeu de pièces de rechange /
SNG-D 24 0.8	2 Nadelkeile inkl. Nadeln / 2 needle plugs incl. needles / 2 clavettes à aiguilles avec aiguilles	10.01.29.00099
SNG-D 24 1.2	2 Nadelkeile inkl. Nadeln / 2 needle plugs incl. needles / 2 clavettes à aiguilles avec aiguilles	10.01.29.00100
SNG-D 24 2.0	2 Nadelkeile inkl. Nadeln / 2 needle plugs incl. needles / 2 clavettes à aiguilles avec aiguilles	10.01.29.00101
SNG-D 24 0.8 V	2 Nadelkeile inkl. Nadeln / 2 needle plugs incl. needles / 2 clavettes à aiguilles avec aiguilles	10.01.29.00099
SNG-D 24 1.2 V	2 Nadelkeile inkl. Nadeln / 2 needle plugs incl. needles / 2 clavettes à aiguilles avec aiguilles	10.01.29.00100
SNG-D 24 2.0 V	2 Nadelkeile inkl. Nadeln / 2 needle plugs incl. needles / 2 clavettes à aiguilles avec aiguilles	10.01.29.00101
SNG-DL 24 1.2	2 Nadelkeile inkl. Nadeln / 2 needle plugs incl. needles / 2 clavettes à aiguilles avec aiguilles	10.01.29.00102
SNG-DL 24 2.0	2 Nadelkeile inkl. Nadeln / 2 needle plugs incl. needles / 2 clavettes à aiguilles avec aiguilles	10.01.29.00103
SNG-M 4 0.8	4 Nadeln inkl. Führungskolben / 4 needles incl. guide shanks / 4 aiguilles avec piston de guidage	10.01.29.00094
SNG-R 16 1.2	16 Nadeln inkl. Führungskolben / 16 needles incl. guide shanks / 16 aiguilles avec piston de guidage	10.01.29.00095
SNG-R 16 1.2 V	16 Nadeln inkl. Führungskolben / 16 needles incl. guide shanks / 16 aiguilles avec piston de guidage	10.01.29.00104
SNG-Y 12 0.8 V	2 Nadelkeile inkl. Nadeln / 2 needle plugs incl. needles / 2 clavettes à aiguilles avec aiguilles	10.01.29.00096
SNG-Y 12 1.2 V	2 Nadelkeile inkl. Nadeln / 2 needle plugs incl. needles / 2 clavettes à aiguilles avec aiguilles	10.01.29.00097
SNG-Y 12 2.0 V	2 Nadelkeile inkl. Nadeln / 2 needle plugs incl. needles / 2 clavettes à aiguilles avec aiguilles	10.01.29.00098

Technische Änderungen, Druckfehler und Irrtümer vorbehalten!

The right to make technical changes is reserved. No responsibility is taken for printing errors or other types of errors.

Sous réserve de modifications techniques, de fautes d'impression ou d'erreurs !



Instrucciones de manejo del  
Istruzioni per l'uso  
Handleiding



**Pinzas**  
**Pinza di presa ad aghi**  
**Naaldgrijper**

**SNG-...**

## ES

Las instrucciones de manejo del fueron redactadas en el idioma alemán.  
Guárdense para uso futuro.

### Seguridad

Este sistema de pinzas utiliza agujas muy afiladas para agarrar.

**Existe peligro de sufrir lesiones cuando las agujas están extraídas o cuando se están sacando.**

### Uso apropiado

Las pinzas de la serie SNG... de Schmalz sirven para manipular materiales o componentes con forma inestable y permeables al aire.

Estas pinzas no son adecuadas para la manipulación de alimentos.

## IT

Le istruzioni per l'uso sono state redatte in tedesco.  
Conservare per un futuro utilizzo!

### Sicurezza

Questo sistema di presa utilizza aghi molto appuntiti.

**Pericolo di lesioni dovuto all'estrazione degli aghi o agli aghi estratti!**

### Utilizzo conforme alle istruzioni

Le pinze di presa ad aghi Schmalz della serie SNG... servono per la presa di pezzi dalla forma instabile e di materiali o componenti permeabili all'aria.

Queste pinze di presa ad aghi non sono adatte per la presa di generi alimentari.

## NL

De handleiding is in het Duits opgesteld.  
Bewaren voor toekomstig gebruik!

### Veiligheid

Dit grijpsysteem gebruikt zeer scherpe naalden voor het grijpen.

**Gevaar voor letsel door uitgeschoven resp. uitschuivende naalden!**

### Reglementair gebruik

De Schmalz-naaldgrijpers van de serie SNG... dienen voor het grijpen van luchtdoorlatende materialen resp. onderdelen met een instabiele vorm.

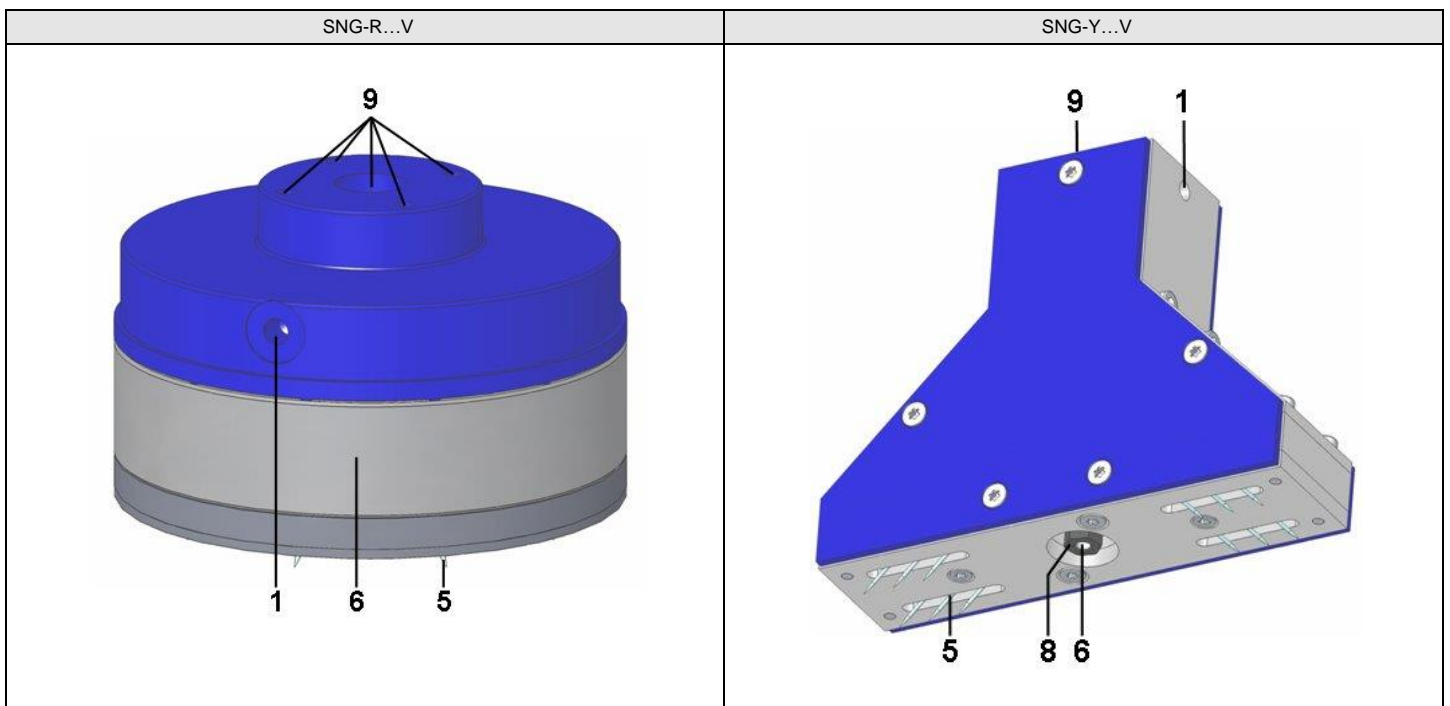
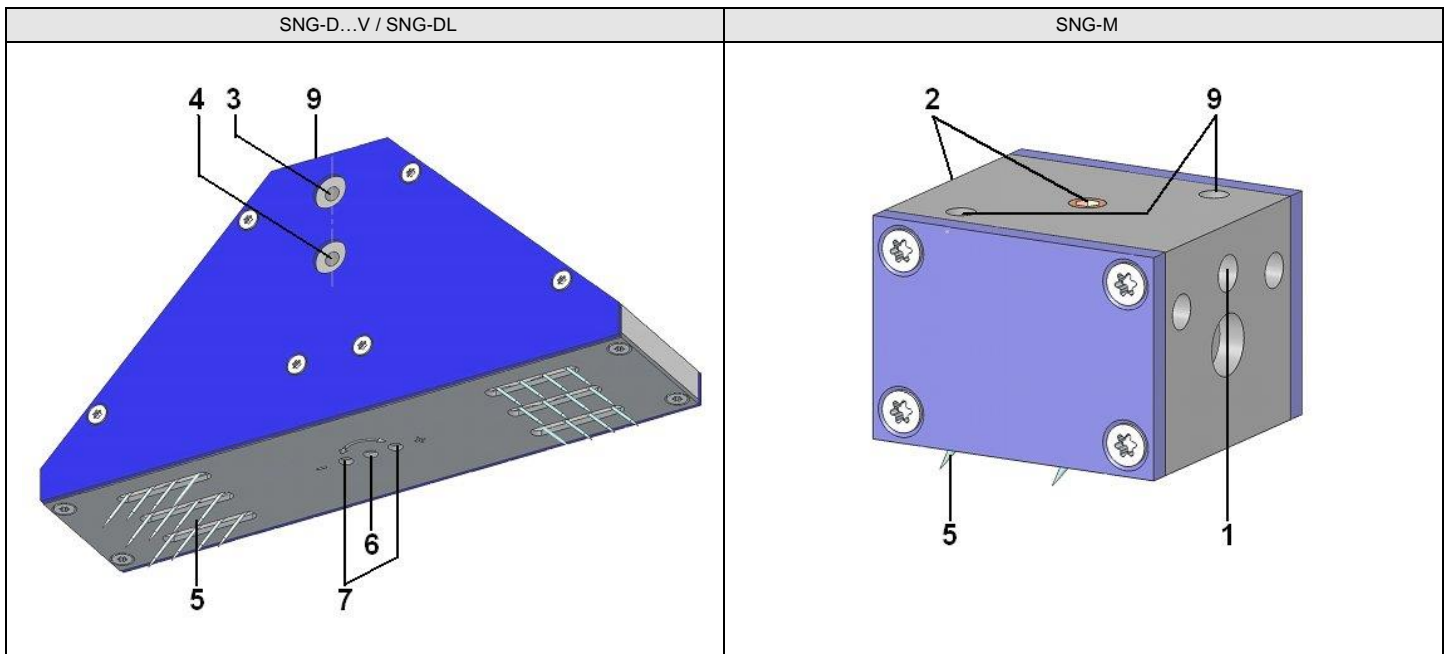
Deze naaldgrijpers zijn niet geschikt voor het grijpen van levensmiddelen.

## Descripción / Descrizione / Beschrijving

### Resumen de variantes / Schema delle varianti / Variantenoverzicht

Designación breve / Denominazione in breve / Korte aanduiding	Diseño / Forma / Bouwworm	Número de agujas / Numero aghi / Aantal naalden	Diámetro de agujas en mm / Diámetro ago in mm / Naalddiameter in mm	Función adicional / Funzione supplementare / Extra functie
SNG-	D DL M R Y	4 12 16 24	0.8 1.2 2.0	V Avance aguja variable / Corsa ago variabile / Variabele hefhoogte naald





Pos	Designación	Denominazione	Omschrijving
1	Conexión de aire comprimido M5 "Sacar/Cerrar agujas"	Attacco aria compressa M5 "Estrazione/rientro aghi"	Persluchtaansluiting M5 "Naalden uit-/inschuiven"
2	Conexión opcional de aire comprimido M5 "Sacar/Cerrar agujas"	Attacco opzionale aria compressa M5 "Estrazione/rientro aghi"	Optionele persluchtaansluiting M5 "Naalden uit-/inschuiven"
3	Conexión de aire comprimido M5 "Sacar agujas"	Attacco aria compressa M5 "Estrazione aghi"	Persluchtaansluiting M5 "Naalden uitschuiven"
4	Conexión de aire comprimido M5 "Cerrar agujas"	Attacco aria compressa M5 "Rientro aghi"	Persluchtaansluiting M5 "Naalden inschuiven"
5	Agujas	Aghi	Naalden
6	Ajuste de avance (versión ... V)	Impostazione corsa (versione ...V)	Instelling hefhoogte (versie ...V)
7	Tornillos de ajuste (versión SNG-D...V)	Viti di regolazione (versione SNG-D...V)	Stelschroeven (versie SNG-D...V)
8	Enclavamiento ajuste de carrera (versión SNG-Y...V)	Blocco impostazione corsa (versione SNG-Y...V)	Vergrendeling instelling hefhoogte (versie SNG-Y...V)
9	Conexión mecánica	Collegamento meccanico	Mechanische aansluiting

## Funcionamiento

Coloque las pinzas sobre la pieza aplicando una ligera presión (p. ej., mediante una biela elástica).

Para evitar el desgaste prematuro de las agujas, éstas deben entrar sólo en la pieza y no en la base.

## Principio de control

### 1 Conexión de aire comprimido "Sacar/Cerrar agujas"

(SNG-M / -R / -RV / -YV)

Cargue la conexión de aire comprimido con éste, las agujas salen simultáneamente.

Cuando se ventila el conducto de aire comprimido, las agujas se cierran automáticamente mediante la fuerza de resorte.

### 2 Conexiones de aire comprimido "Sacar agujas" y "Cerrar agujas"

(SNG-D / -DV / -DL)

Las pinzas se controlan de forma alternada mediante las dos conexiones de aire comprimido "Sacar agujas" y "Cerrar agujas".

La conexión contraria en cada caso debe purgarse de aire.

## Ajuste de avance de agujas (versión ... V)



**Existe peligro de sufrir lesiones cuando las agujas están extraídas o cuando se están sacando.**

- SNG-D: Suelte los tornillos de ajuste exteriores de la chapa del fondo (aprox. 1/2 vuelta)  
SNG-Y: Afloje el perno espaciador del lado inferior con una llave anular (SW 7) (aprox. 1/2 vuelta)
- Active la alimentación de aire comprimido – las agujas son extraídas
- SNG-D: Ajuste el avance girando el tornillo de ajuste medio (ISK 3 mm)  
SNG-R: Ajuste el avance girando el anillo de ajuste de la carcasa  
SNG-Y: Ajuste el avance girando el tornillo de ajuste del perno espaciador con una llave hexagonal (ISK 2 mm)
- Desactive la alimentación de aire comprimido
- SNG-D: Apriete de nuevo los tornillos de ajuste  
SNG-Y: Apriete de nuevo el perno espaciador

## Mantenimiento

Las agujas rotas o desafiladas se pueden sustituir. Kits de piezas sometidas al desgaste, véase más abajo. Los kits de piezas sometidas al desgaste llevan adjuntas unas instrucciones de mantenimiento por separado.

## Esercizio

Con una leggera pressione (ad es. asta a molla), posare la pinza sul pezzo.

Per evitare l'usura precoce degli aghi, inserire gli aghi esclusivamente nel pezzo e non nel supporto.

## Principio di comando

### 1 Attacco aria compressa "Estrazione/rientro aghi"

(SNG-M / -R / -RV / -YV)

Alimentare l'attacco con aria compressa. Gli aghi vengono estratti contemporaneamente.

Aerando la tubazione dell'aria compressa, gli aghi rientrano automaticamente grazie alla reazione elastica.

### 2 Attacchi aria compressa "Estrazione aghi" e "Rientro aghi"

(SNG-D / -DV / -DL)

La pinza di presa ad aghi viene comandata alternativamente da 2 attacchi aria compressa "Estrazione aghi" e "Rientro aghi".

Il relativo attacco deve essere sfiatato!

## Impostazione corsa ago (versione ...V)



**Pericolo di lesioni dovuto all'estrazione degli aghi o agli aghi estratti!**

- SNG-D: allentare le viti di regolazione esterne sulla lamiera di base (ca. 1/2 giro)  
SNG-Y: allentare i distanziali sulla parte inferiore con una chiave ad anello (AC 7) (ca. 1/2 giro)
- Attivare l'alimentazione aria compressa – gli aghi vengono estratti
- SNG-D: impostare la corsa girando la vite di regolazione centrale (ISK 3 mm)  
SNG-R: impostare la corsa girando l'anello di regolazione sull'alloggiamento  
SNG-Y: impostare la corsa girando la vite di regolazione nel distanziale con la chiave fissa (ISK 2 mm)
- Disattivare l'alimentazione aria compressa
- SNG-D: serrare nuovamente le viti di regolazione  
Serrare nuovamente i distanziali

## Manutenzione

Gli aghi spezzati o non affilati possono essere sostituiti. Per gli appositi set di parti soggette ad usura vedi sotto. Per questi set sono allegate istruzioni per la manutenzione separate.

## Bedrijf

Zet de grijper met lichte druk (bijv. veerplunjer) op het werkstuk

Steek de naalden alleen in het werkstuk en niet in de ondergrond om te voorkomen dat zij voortijdig versleten zijn.

## Aansturingsprincipe

### 1 Persluchtaansluiting "Naalden uit-/inschuiven"

(SNG-M / -R / -RV / -YV)

Voorzie de persluchtaansluiting van perslucht, de naalden worden gelijktijdig uitgeschoven.

Door de ventilatie van de persluchtleiding schuiven de naalden automatisch weer in door de veerkracht.

### 2 Persluchtaansluitingen "Naalden uitschuiven" en "Naalden inschuiven"

(SNG-D / -DV / -DL)

De naaldgrijper wordt via de twee persluchtaansluitingen „Naalden uitschuiven“ en „Naalden inschuiven“ afwisselend aangestuurd.

De betreffende contra-aansluiting moet hierbij worden ontluucht!

## Instelling hefhoogte naald (versie ...V)



**Gevaar voor letsel door uitgeschoven resp. uitschuivende naalden!**

- SNG-D: draai de buitenste stelschroeven aan de bodemplaat los (ca. 1/2 omwenteling)  
SNG-Y: draai de afstandsschroef aan de onderkant los met een ringsleutel (SW 7) (ca. 1/2 omwenteling)
- Persluchttoevoer activeren - naalden schuiven uit
- SNG-D: stel de hefhoogte in door de middelste stelschroef te draaien (ISK 3 mm)  
SNG-R: stel de hefhoogte in door de stelling aan de behuizing te draaien  
SNG-Y: stel de hefhoogte in door de stelschroef in de afstandsschroef met een inbussleutel (ISK 2 mm) te draaien
- Persluchttoevoer deactiveren
- SNG-D: draai de stelschroeven weer vast  
SNG-Y: draai de afstandsschroef weer vast

## Onderhoud

Afgebroken resp. stompe naalden kunnen worden vervangen. Overeenkomstige sets met slijtdelen, zie hieronder. Bij de sets met slijtdelen wordt een aparte onderhoudshandleiding geleverd.

## Datos técnicos / Dati tecnici / Technische specificaties

Type	Número de agujas / Numero aghi / Aantal naalden	Diámetro de agujas / Diametro ago / Naalddiameter [mm]	Avance variable / Corsa variabile / Variabele hefhoogte naald	Avance / Corsa / Hefhoogte [mm]	Presión de servicio / Pressione di esercizio / Bedrijfsdruk [bar]	Temperatura de uso / Temperatura d'intervento / Bedrijfstemperatuur [°C]	Peso / Peso / Gewicht [g]	Fijación / Fissaggio / Montage	Medio de servicio / Mezzo di esercizio / Bedrijfsmiddel	Posición de montaje / Posizione di montaggio / Inbouwpositie
SNG-D 24 0.8	24	0.8		7	3...10	5...60	600	4xM4 20x20 mm	Aire seco libre de aceite / Aria secca, senza olio / Droge, olievrije lucht	Cualquiera / A scelta / Willekeurig
SNG-D 24 1.2	24	1.2		7	3...10	5...60	600			
SNG-D 24 2.0	24	2.0		7	3...10	5...60	600			
SNG-D 24 0.8 V	24	0.8	●	0...7	3...10	5...60	700			
SNG-D 24 1.2 V	24	1.2	●	0...7	3...10	5...60	700			
SNG-D 24 2.0 V	24	2.0	●	0...7	3...10	5...60	700			
SNG-DL 24 1.2	24	1.2		15	3...10	5...60	1500			
SNG-DL 24 2.0	24	2.0		15	3...10	5...60	1500			
SNG-M 4 0.8	4	0.8		3	4...6	5...60	80	2xM4		
SNG-R 16 1.2	16	1.2		4.5	4...6	5...60	400	4xM4		
SNG-R 16 1.2 V	16	1.2	●	0...4.5	4...6	5...60	600	20x20 mm / G1/4		
SNG-Y 12 0.8 V	12	0.8	●	0...3.5	3...6	5...60	400	4xM4 20x20 mm		
SNG-Y 12 1.2 V	12	1.2	●	0...3.5	3...6	5...60	400			
SNG-Y 12 2.0 V	12	2.0	●	0...3.5	3...6	5...60	400			

## Accesorios / Accessori / Toebehoren

Type	Art.-Nr. / Art.-No.
Placa de fijación de 34 x 31 con tornillos de fijación para la conexión G1/4" RI (adecuada para todas las pinzas) / Piastra di fissaggio 34x31 con viti di fissaggio per l'attacco G1/4" IG (adatta a tutti i gripper) / Montageplaat 34x31 met bevestigingsschroeven voor aansluiting G1/4" IG (passend bij alle grijpers))	10.01.29.00093
Racor instantáneo acodada / Raccordo a innesto angolare / Insteekkoppeling haaks STV-W M5-AG6	10.08.02.00296

## Piezas de repuesto y piezas sometidas al desgaste

Por este aparato concedemos una garantía conforme a nuestras condiciones generales de venta.

Lo mismo tiene validez para piezas de repuesto, siempre que sean piezas de repuesto originales suministradas por nosotros. Queda excluido cualquier tipo de responsabilidad de nuestra parte por los daños surgidos por la utilización de piezas de repuesto o accesorios no originales.

## Pezzi di ricambio e parti soggette ad usura

Per il presente apparecchio concediamo una garanzia secondo quanto stabilito nelle condizioni generali di vendita e di consegna.

Lo stesso vale per i pezzi di ricambio, purché si tratti di ricambi originali forniti da noi. Non ci assumiamo nessuna responsabilità per eventuali danni causati dall'impiego di ricambi o accessori diversi da quelli originali.

## Reserveonderdelen en slijtdelen

Op dit toestel verlenen wij garantie conform onze algemene verkoop- en leveringsvoorwaarden.

Dat geldt tevens voor reserveonderdelen, voor zover deze origineel en door ons geleverd zijn. Voor schade die ontstaat door het gebruik van niet-originele reserveonderdelen of niet-originele accessoires zijn wij niet aansprakelijk.

Type	Volumen de suministro / Volume di fornitura / Omvang van de levering	Juego de piezas de repuesto / Kit pezzi di ricambio / Set reserveonderdelen
SNG-D 24 0.8	2 cuñas de agujas incl. agujas / 2 cunei con aghi incl. aghi / 2 Naaldspieën incl. naalden	10.01.29.00099
SNG-D 24 1.2	2 cuñas de agujas incl. agujas / 2 cunei con aghi incl. aghi / 2 Naaldspieën incl. naalden	10.01.29.00100
SNG-D 24 2.0	2 cuñas de agujas incl. agujas / 2 cunei con aghi incl. aghi / 2 Naaldspieën incl. naalden	10.01.29.00101
SNG-D 24 0.8 V	2 cuñas de agujas incl. agujas / 2 cunei con aghi incl. aghi / 2 Naaldspieën incl. naalden	10.01.29.00099
SNG-D 24 1.2 V	2 cuñas de agujas incl. agujas / 2 cunei con aghi incl. aghi / 2 Naaldspieën incl. naalden	10.01.29.00100
SNG-D 24 2.0 V	2 cuñas de agujas incl. agujas / 2 cunei con aghi incl. aghi / 2 Naaldspieën incl. naalden	10.01.29.00101
SNG-DL 24 1.2	2 cuñas de agujas incl. agujas / 2 cunei con aghi incl. aghi / 2 Naaldspieën incl. naalden	10.01.29.00102
SNG-DL 24 2.0	2 cuñas de agujas incl. agujas / 2 cunei con aghi incl. aghi / 2 Naaldspieën incl. naalden	10.01.29.00103
SNG-M 4 0.8	4 agujas incl. émbolo guía / 4 aghi incl. pistone guida / 4 Naalden incl. geleidingskolven	10.01.29.00094
SNG-R 16 1.2	16 agujas incl. émbolo guía / 16 aghi incl. pistone guida / 16 Naalden incl. geleidingskolven	10.01.29.00095
SNG-R 16 1.2 V	16 agujas incl. émbolo guía / 16 aghi incl. pistone guida / 16 Naalden incl. geleidingskolven	10.01.29.00104
SNG-Y 12 0.8 V	2 cuñas de agujas incl. agujas / 2 cunei con aghi incl. aghi / 2 Naaldspieën incl. naalden	10.01.29.00096
SNG-Y 12 1.2 V	2 cuñas de agujas incl. agujas / 2 cunei con aghi incl. aghi / 2 Naaldspieën incl. naalden	10.01.29.00097
SNG-Y 12 2.0 V	2 cuñas de agujas incl. agujas / 2 cunei con aghi incl. aghi / 2 Naaldspieën incl. naalden	10.01.29.00098

Reservado el derecho a realizar modificaciones por causas técnicas. No nos responsabilizamos por fallos en la impresión u otros errores.

Con riserva di modifiche tecniche, refusi ed errori!

Technische wijzigingen, drukfouten en vergissingen voorbehouden!



DE EG-Einbauerklärung  
GB EC declaration of incorporation  
FR Déclaration d'incorporation CE  
ES Declaración CE de montaje  
IT Dichiarazione di montaggio CE  
NL EG-inbouwverklaring



Hersteller / Manufacturer / Fabricant / Fabricante / Produttore / Fabrikant

J. Schmalz GmbH, Aacher-Str. 29, D - 72293 Glatten

Produktbezeichnung / Product name / Designation du produit /  
Denominación del producto / Denominazione del prodotto / Beschrijving van de machine

Nadelgreifer / Needle gripper / Préhenseur à aiguilles / Pinzas / Pinza di presa ad aghi / Naaldgrijper

SNG

Das bezeichnete Produkt ist ausschließlich zum Einbau in eine andere Maschine bestimmt. Die Inbetriebnahme ist so lange untersagt, bis die Konformität des Endproduktes mit der Richtlinie 2006/42/EG festgestellt wurde. / The product specified is solely intended for installation in another machine. Startup is prohibited until the end product has been declared to comply with the Directive 2006/42/EC. / Le produit désigné est conçu exclusivement pour être installé dans une autre machine. La mise en service est interdite jusqu'à ce qu'il a été constaté que le produit final est conforme à la directive 2006/42/CE. / El producto indicado se ha concebido únicamente para el montaje en otra máquina. La puesta en servicio queda prohibida hasta que se establezca la conformidad del producto final con la Directiva 2006/42/CE. / Il prodotto identificato è destinato esclusivamente al montaggio in un'altra macchina. La messa in funzione è proibita finché non è stata accertata la conformità del prodotto finito alla direttiva 2006/42/CE. / Het genoemde product is uitsluitend voor het inbouwen in een andere machine bedoeld. De inbedrijfstelling is niet toegestaan totdat de conformiteit van het eindproduct met de richtlijn 2006/42/EG is vastgesteld.

Erfüllte einschlägige EG-Richtlinien / Applicable EC directives met / Directives CE applicables respectées /  
Directivas vigentes de la CE cumplidas / Direttive CE applicate ed osservate / Nagekomen betreffende EG-richtlijnen

2006/42/EG Maschinenrichtlinie / Machinery Directive / Directive sur les machines /  
Directiva para máquinas / Direttiva macchine / Machinerichtlijn .

Angewendete harmonisierte Normen / Harmonised standards applied / Normes d'harmonisation appliquées /  
Normas armonizadas aplicadas / Norme armonizzate adottate / Toegepaste geharmoniseerde normen

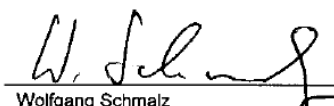
EN ISO 12100 Sicherheit von Maschinen - Allgemeine Gestaltungsleitsätze - Risikobeurteilung und Risikominderung / Safety of Machinery -  
General principles for design - Risk assessment and risk reduction / Sécurité des machines - Principes généraux de conception -  
Appréciation du risque et réduction du risque / Seguridad de máquinas - Principios generales de diseño - Evaluación del riesgo y  
reducción del riesgo / Sicurezza delle macchine - Principi generali di progettazione - Valutazione del rischio e riduzione del rischio  
/ Veiligheid van machines - Algemene beginselen voor ontwerp - Risicobeoordeling en de risicoreductie

Der Hersteller verpflichtet sich, die speziellen Unterlagen zur unvollständigen Maschine einzelstaatlichen Stellen auf Verlangen elektronisch zu übermitteln. Die zur Maschine gehörenden speziellen technischen Unterlagen nach Anhang VII Teil B wurden erstellt. / The manufacturer is required to provide special documentation on the partly completed machinery to national authorities electronically on request. The special technical documentation in accordance with Annex VII Part B belonging to the machine has been created. / Le fabricant s'engage à envoyer par voie électronique les documents spéciaux sur la machine incomplète aux organes nationaux sur demande. Les documents techniques spéciaux concernant la machine ont été établis conformément à l'annexe VII, section B. / El fabricante se compromete a facilitar por medios electrónicos la documentación especial de la máquina incompleta a los organismos estatales cuando éstos la requieran. La documentación técnica especial perteneciente a la máquina se ha elaborado según el anexo VII parte B. / Il costruttore si impegna a trasmettere elettronicamente su richiesta la documentazione speciale di macchina incompleta alle autorità nazionali. I documenti tecnici speciali appartenenti alla macchina secondo l'appendice VII, sezione B sono stati redatti. / De fabrikant is verplicht de speciale documentatie bij de onvolledige machine, indien in het betreffende land gewenst, elektronisch over te dragen. De bij de machine horende speciale technische documentatie conform bijlage VII deel B is opge maakt.

Dokumentationsverantwortlicher / Person responsible for documentation / Responsable de la documentation /  
Responsable de documentación / Responsabile della documentazione / Verantwoordelijk voor de documentatie

Klaus-Dieter Fanta / J. Schmalz GmbH, Aacher-Str. 29, D - 72293 Glatten

Unterschrift, Angaben zum Unterzeichner / Signature, details of signatory / Signature, indications sur le soussigné /  
Firma y datos del firmante / Firma, dati concernenti il firmatario / Handtekening, omschrijving van de ondertekenaar

Glatten, 24.10.2012,   
Wolfgang Schmalz  
Geschäftsführer / Managing Director / Directeur / Director Gerente / Direttore responsabile / Directeur

CEE\_SNG\_DE-GB-FR-ES-IT-NL  
Status 10.2012  
Page 1/1

J. Schmalz GmbH  
Förder- u. Handhabungstechnik  
Aacher Straße 29, D 72293 Glatten  
Tel.: +49(0)7443/2403-0  
Fax.: +49(0)7443/2403-259

info@schmalz.de  
www.schmalz.com

