



### Popis

#### Materiál:

Ocel.

#### Provedení:

Ocel pozinkovaná.

Plastová rukojeť odolná vůči oleji.

#### Upozornění:

U provedení 05725-01-04000 je součástí dodávky i neoprenový díl.

Objímka šroubu s možností přivaření.

#### Příslušenství:

05240

05241

05260

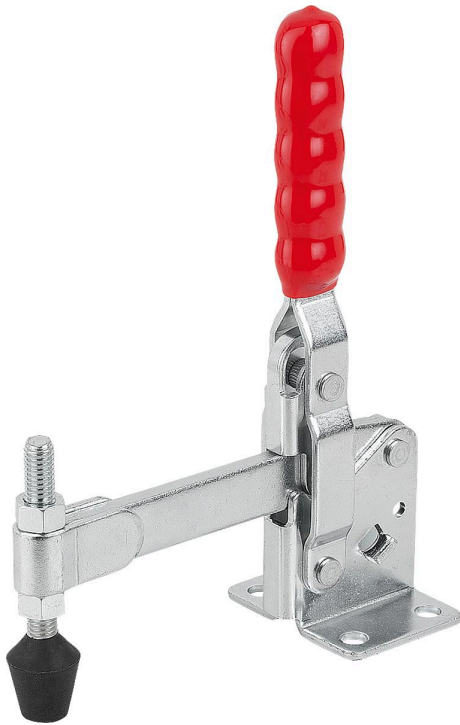
05885-01

05887-01

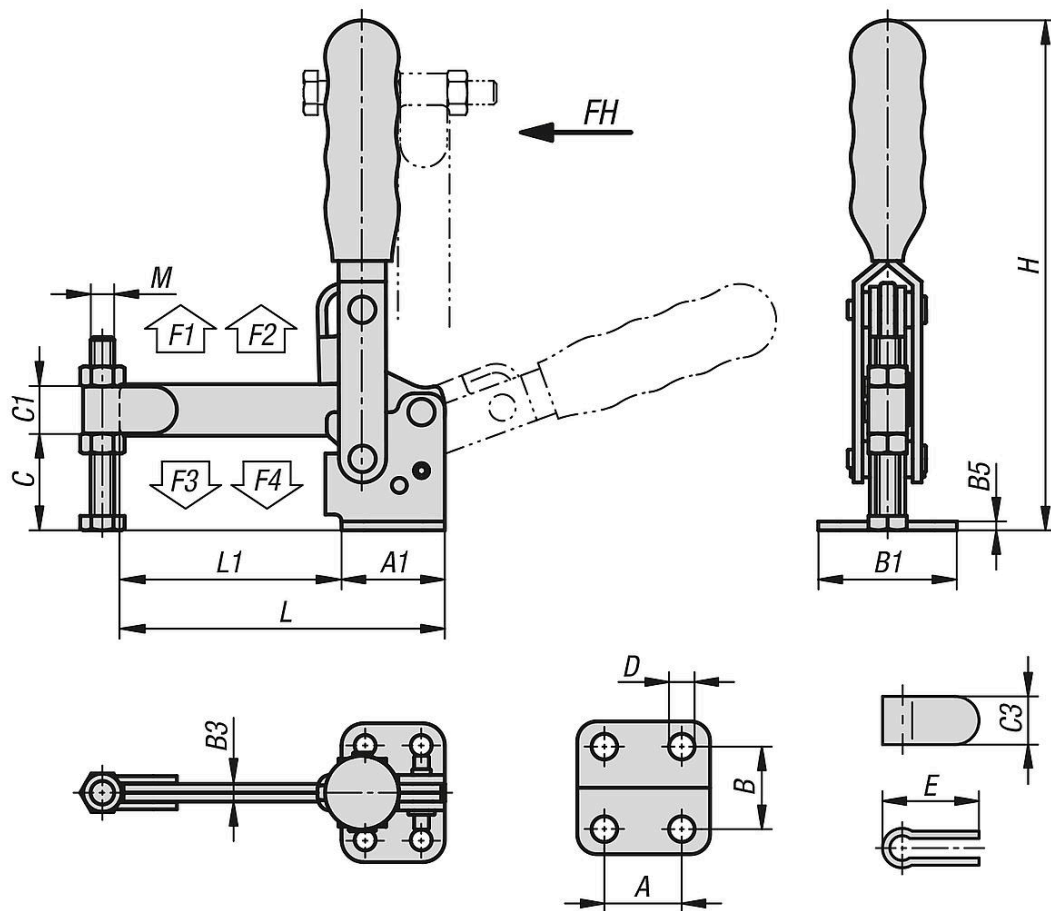
05888

05280

05880-01



Výkresy



## Přehled zboží

Objednací číslo	Úhel rozevření přídržného ramene	Úhel rozevření držadla	Ruční síla FH N	Přídržná síla F1 N	Přídržná síla F2 N	Upínací síla F3 N	Upínací síla F4 N
05725-01-02600	90°	70°	150	1000	2600	800	1600
05725-01-04000	112°	61°	250	2000	4000	1400	3000
05725-01-04400	90°	70°	200	2200	4400	1400	2800
05725-01-07000	90°	70°	250	3200	7000	1400	3000
05725-01-08000	100°	50°	280	3000	8000	1800	3900

Objednací číslo	A	A1	B	B1	B3	B5	C	C1	C3	D	E	H	L	L1	M
05725-01-02600	19	35	32	47	6	3	32	17,5	16	7,1	31	173	111,9	73,9	M8x60
05725-01-04000	31,8	49,2	45,3	64,3	8	3	44	19	20	8,7	40	206	140,3	91,1	M10x85
05725-01-04400	32	50	45	64	8	4	42	22	20	8,3	40	218	148	98	M10x80
05725-01-07000	32	53	45	64	10	5	51	25	23	8,7	44	226	178	128	M12x100
05725-01-08000	50,8	76,2	69,8	95,2	10	8	82,1	31,8	32	12,3	50	303	234	157,8	M16x150