

Popis zboží/obrázky produktu



Popis

Materiál:

Ocel nebo nerezová ocel.

Provedení:

Ocel pozinkovaná.

Nerezová ocel, bez povrchové úpravy.

Plastová rukojeť odolná vůči oleji.

Upozornění:

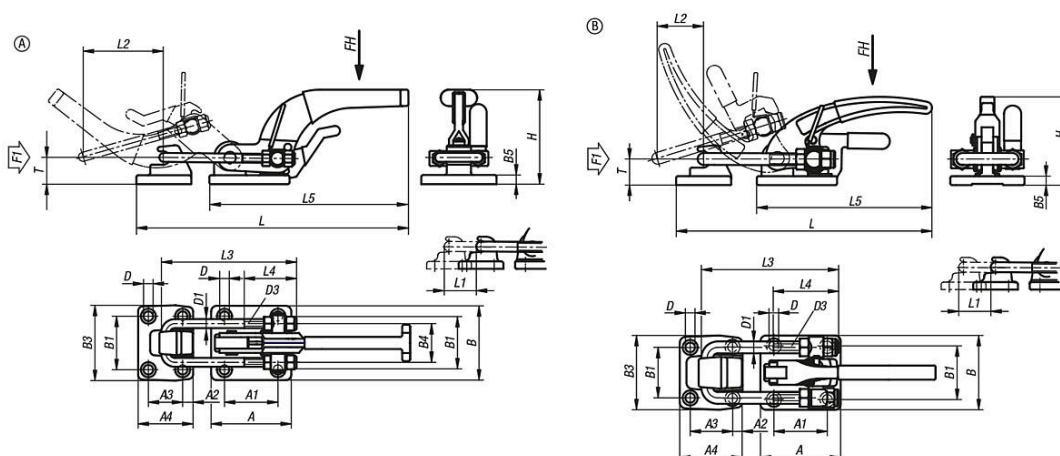
Třmenový upínač je vhodný zejména k rychlému zavírání a upevňování krytu a klapek. Dráhu posuvu lze nastavit pro každé provedení zvlášť na závěrovém třmenu.

Při zavírání upínače se bezpečnostní hák pevně zasune do základního tělesa.

To znamená, že se upínač nemůže uvolnit náhodně nebo v důsledku vibrací.

Bezpečnostní hák lze odjistit jednou rukou.

Výkresy



Přehled zboží

Třmenový upínač, horizontální, těžká konstrukce s opěrným držákem a bezpečnostní pojistkou do 34000 N

| Objednací číslo | Provedení | Materiál základní těleso | A | A1 | A2 | A3 | A4 | B | B1 | B3 | B4 | B5 | D | D1 | D3 | H |
|------------------|-----------|--------------------------|------|------|------|------|------|------|------|------|------|-----|------|------|-------------|-------|
| 05827-02-1018180 | A | ocel | 85,5 | 57,2 | 11,2 | 34,9 | 57,2 | 79,4 | 57,2 | 80,5 | 41,4 | 9,6 | 10,3 | 9,6 | 3/8"-16 UNC | 101,6 |
| 05827-02-1034000 | B | ocel | 85,5 | 57,2 | 11,2 | 34,9 | 57,2 | 79,4 | 57,2 | 80,5 | 54 | 9,6 | 10,3 | 12,7 | 1/2"-13 UNC | 93,8 |
| 05827-02-1134000 | B | nerezová ocel | 85,5 | 57,2 | 11,2 | 34,9 | 57,2 | 79,4 | 57,2 | 80,5 | 54 | 9,6 | 10,3 | 12,7 | 1/2"-13 UNC | 93,8 |

| Objednací číslo | Provedení | Materiál základní těleso | L1 | Upínací dráha L2 | L3 | L4 | L5 | T | Ruční síla FH N | Rozsah nastavení L min. | Rozsah nastavení L max. | Síla v tahu F1 N |
|------------------|-----------|--------------------------|------|------------------|-----|----|-------|------|-----------------|-------------------------|-------------------------|------------------|
| 05827-02-1018180 | A | ocel | 22,8 | 87 | 145 | 56 | 212,8 | 28,6 | 300 | 274,5 | 297,3 | 18180 |
| 05827-02-1034000 | B | ocel | 28,4 | 50 | 147 | 70 | 187,7 | 28,6 | 500 | 249,6 | 278 | 34000 |
| 05827-02-1134000 | B | nerezová ocel | 28,4 | 50 | 147 | 70 | 187,7 | 28,6 | 500 | 249,6 | 278 | 34000 |

