

## Popis

### Materiál:

Ocel.

### Provedení:

Pozinkováno a pasivováno.

Přítlačný šroub a matice fosfátovány.

Plastová rukojeť odolná vůči oleji.

### Upozornění:

U provedení 05720-01-00800 je součástí dodávky i neoprenový díl.

### Příslušenství:

05240

05241

05260

05885-01

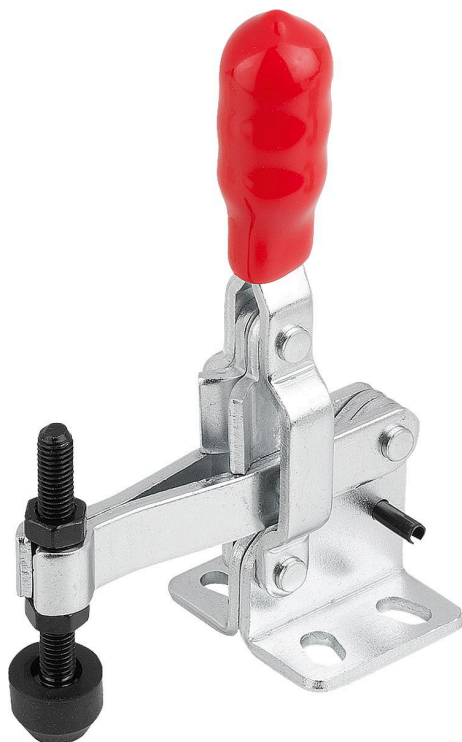
05887-01

05888

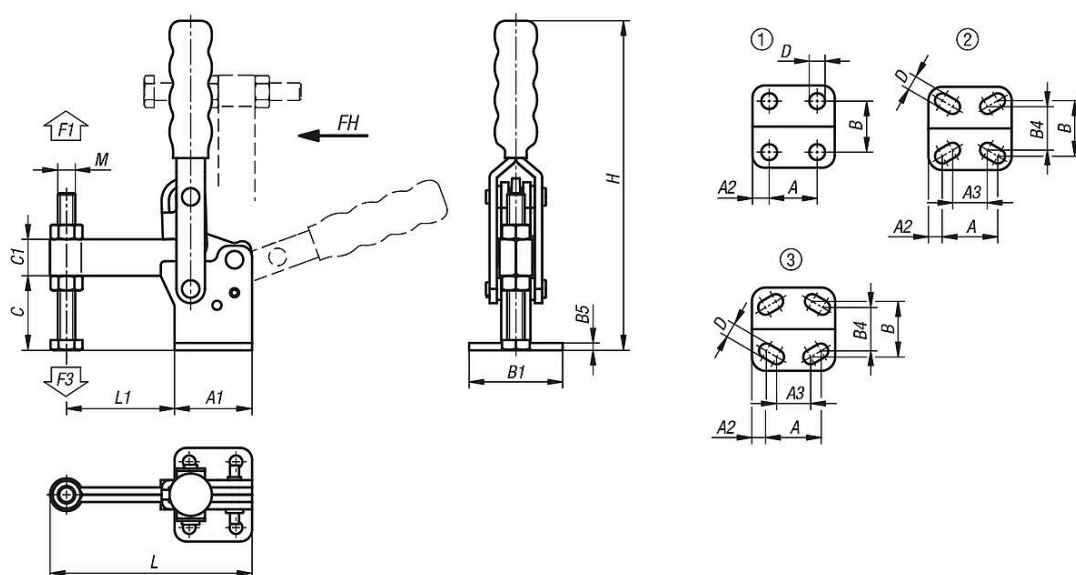
05280

05880-01

## Popis zboží/obrázky produktu



## Výkresy



## Přehled zboží

Objednací číslo	Děrová šablona	Úhel rozevření přídržného ramene	Úhel rozevření držadla	Ruční síla FH N	Přidrzná síla F1 N	Upínací síla F3 N
05720-01-00800	2	96°	69°	50	800	600
05720-01-01500	3	108°	70°	100	1500	1000
05720-01-02400	1	90°	70°	150	2400	1200
05720-01-03400	1	90°	70°	200	3400	1600
05720-01-04400	1	90°	70°	250	4400	1600
05720-01-05400	1	100°	50°	280	5400	1800

## Přehled zboží

Objednací číslo	A	A1	A2	A3	B	B1	B4	B5	C	C1	D	H	L	L1	M
05720-01-00800	16	29	6,5	14	24	34	17,5	2,5	21,8	10,5	4,8	97	66,7	31,5	M5x35
05720-01-01500	19	35	8	12,7	27	42	25	3	29	13	5,5	135	75,7	35	M6x50
05720-01-02400	19	35	8	-	32	47	-	3	32	17,5	7,1	178	87,7	45,5	M08x65
05720-01-03400	32	50	9	-	45	64	-	4	42	22	8,3	218	124,3	65	M10x80
05720-01-04400	32	53	10	-	45	64	-	5	51	25	8,7	226	138,3	74	M12x100
05720-01-05400	50,8	76,2	12,7	-	69,8	95,2	-	8	82,1	31,8	12,3	303	197,5	107,8	M16x150