



Popis

Materiál:

Ocel nebo nerezová ocel.

Provedení:

Ocel pozinkovaná.

Nerezová ocel, bez povrchové úpravy.

Plastová rukojeť odolná vůči oleji.

Upozornění:

U provedení 05715-20-0800 je součástí dodávky i neoprenový díl.

Příslušenství:

05240

05241

05885

05885-01

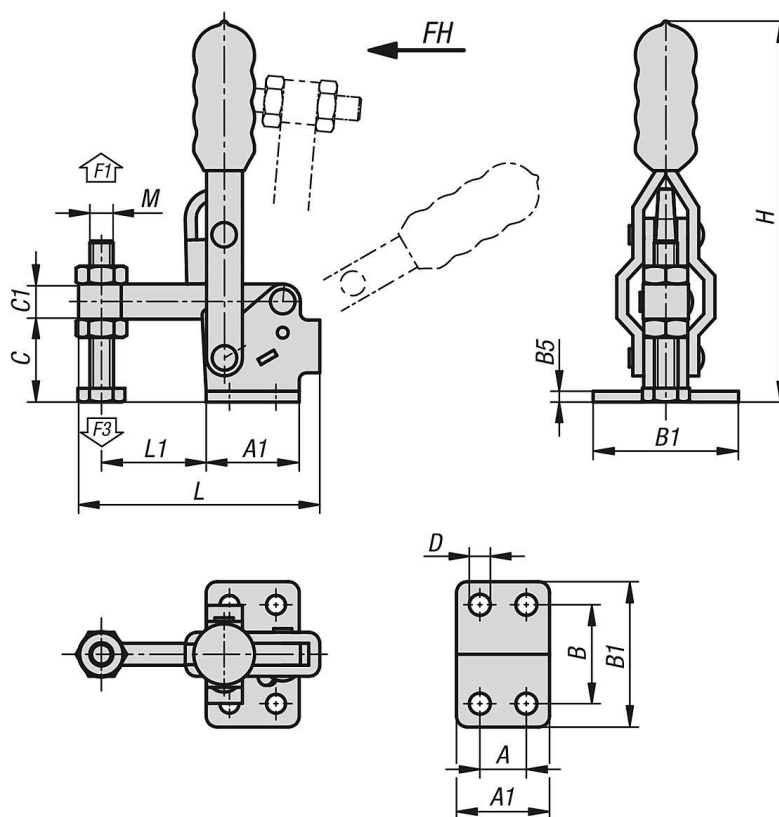
05887-01

05886

05887

05888

05280



Přehled zboží

Objednací číslo	Materiál základní těleso	Úhel rozevření přídržného ramene	Úhel rozevření držadla	Ruční síla FH N	Přídržná síla F1 N	Upínací síla F3 N
05715-20-0800	ocel	95°	60°	100	800	600
05715-20-1800	nerezová ocel	95°	60°	100	800	600

Objednací číslo	Materiál základní těleso	A	A1	B	B1	B5	C	C1	D	H	L	L1	M
05715-20-0800	ocel	12,7	25,4	27	39,7	3	22,7	9,6	5,2	104	65,8	28,6	M6x44
05715-20-1800	nerezová ocel	12,7	25,4	27	39,7	3	22,7	9,6	5,2	104	65,8	28,6	M6x40