



Popis

Materiál:

Ocel nebo nerezová ocel.

Provedení:

Ocel pozinkovaná.

Nerezová ocel, bez povrchové úpravy.

Plastová rukojeť odolná vůči oleji.

Upozornění:

U provedení 05715-10-001000, 05715-10-101000, 05715-10-001800, 05715-10-.010001, 05715-10-001600, 05715-10-101600, 05715-10-002400 a 05715-10-004000 je součástí dodávky tlačný prvek z neoprenu.

Příslušenství:

05240

05241

05260

05885-01

05887-01

05888

05280

05891-01

05880-01

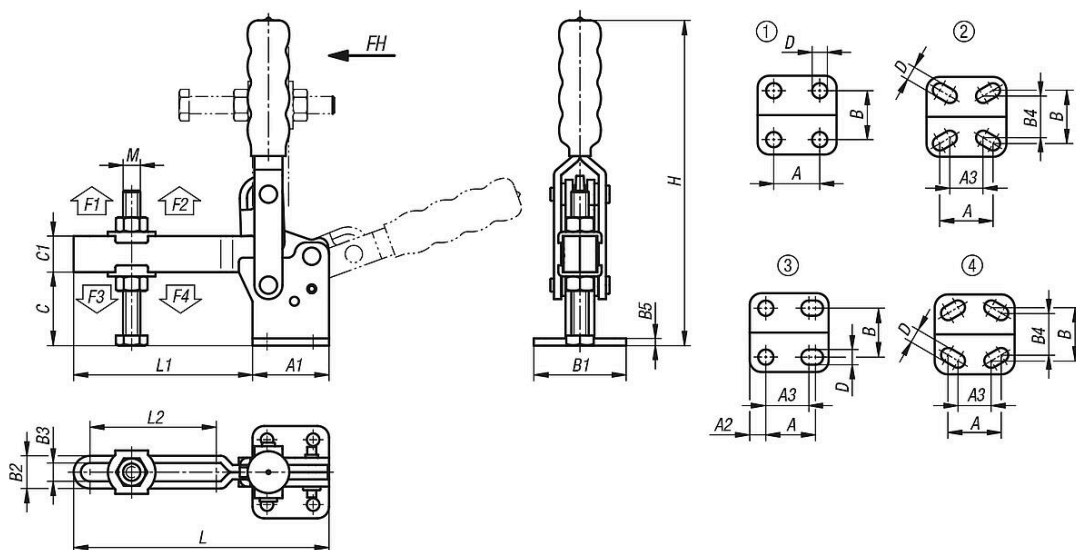
05899

05715-10 Rychloupínače vertikální s vodorovnou patkou a nastavitelným přitlačným šroubem

Popis zboží/obrázky produktu



Výkresy



Přehled zboží

Objednací číslo	Materiál základní těleso	Děrová šablona	Úhel rozevření přídržného ramene	Úhel rozevření držadla	Ruční síla FH N	Přidrzná síla F1 N	Přidrzná síla F2 N	Upínací síla F3 N	Upínací síla F4 N
05715-10-001000	ocel	1	120°	85°	50	700	1000	500	700
05715-10-001800	ocel	1	95°	60°	100	800	1800	600	1200
05715-10-010001	ocel	2	96°	69°	50	700	1000	500	800
05715-10-001600	ocel	1	95°	75°	100	1200	1600	800	1000
05715-10-002000	ocel	4	108°	70°	100	1000	2000	900	1200
05715-10-002400	ocel	1	100°	56°	150	1200	2400	800	1600
05715-10-002600	ocel	1	90°	70°	150	1000	2600	800	1600
05715-10-004000	ocel	1	112°	61°	250	2000	4000	1400	3000
05715-10-040001	ocel	1	90°	70°	250	2000	4000	1400	3000

Přehled zboží

Objednací číslo	Materiál základní těleso	Děrová šablona	Úhel rozevření přídržného ramene	Úhel rozevření držadla	Ruční síla FH N	Přídržná síla F1 N	Přídržná síla F2 N	Upínací síla F3 N	Upínací síla F4 N
05715-10-007000	ocel	1	90°	70°	250	3200	7000	1400	3000
05715-10-003600	ocel	3	106°	67°	100	1800	3600	900	1800
05715-10-008000	ocel	1	100°	50°	280	3000	8000	1800	3900
05715-10-101000	nerezová ocel	1	120°	85°	50	700	1000	500	700
05715-10-101800	nerezová ocel	1	95°	60°	100	800	1800	600	1200
05715-10-101600	nerezová ocel	1	95°	75°	100	1200	1600	800	1000
05715-10-102600	nerezová ocel	1	90°	70°	150	1000	2600	800	1600
05715-10-102400	nerezová ocel	1	100°	56°	150	1200	2400	800	1600
05715-10-104000	nerezová ocel	1	112°	61°	250	2000	4000	1400	3000

Objednací číslo	Materiál základní těleso	A	A1	A2	A3	B	B1	B2	B3	B4	B5	C	C1	D	H	L	L1	L2	M
05715-10-001000	ocel	16	26	-	-	24	34	9,5	5,5	-	2	16	9	4,4	88	57	31	16,6	M5x35
05715-10-001800	ocel	12,7	25,4	-	-	27	39,7	13	7	-	3	22,7	9,5	5,2	104	64,7	33,7	19,9	M6x44
05715-10-010001	ocel	16	29	-	14	24	34	10	5	17,5	2,5	22	10	4,8	97	67	38	27,9	M5x35
05715-10-001600	ocel	12,7	27	-	-	26,8	37,8	12,2	6,2	-	3	23	11	5,2	125	70	43	24,9	M6x50
05715-10-002000	ocel	19	35	-	12,7	27	42	11	6	25	3	29	13	5,5	135	79	44	32,9	M6x50
05715-10-002400	ocel	19	34,9	-	-	31,8	46	14,3	8,3	-	3	31,8	16	7,2	141	117,2	73,2	49,4	M8x63
05715-10-002600	ocel	19	35	-	-	32	47	14,9	8,9	-	3	32	17,5	7,1	178	110,2	75,2	50,1	M8x60
05715-10-004000	ocel	31,8	49,2	-	-	45,3	64,3	19	11	-	3	44	19	8,7	206	139,5	90,3	63,5	M10x85
05715-10-040001	ocel	32	50	-	-	45	64	18,6	10,6	-	4	42	22	8,3	220,4	142,8	92,8	62,2	M10x80
05715-10-007000	ocel	32	53	-	-	45	64	22,7	12,7	-	5	51	25	8,7	226	177	124	90	M12x100
05715-10-003600	ocel	25	43	9	19	33,7	51,2	14,8	8,8	-	3	35	19	8	197	143	100	70	M8x60
05715-10-008000	ocel	50,8	76,2	-	-	69,8	95,2	26,5	16,5	-	8	82,1	31,8	12,3	303	229,2	153	105	M16x150
05715-10-101000	nerezová ocel	16	26	-	-	24	34	9,5	5,5	-	2	16	9	4,4	88	57	31	16,6	M5x35
05715-10-101800	nerezová ocel	12,7	25,4	-	-	27	39,7	13	7	-	3	22,7	9,5	5,2	104	64,7	33,7	19,9	M6x40
05715-10-101600	nerezová ocel	12,7	27	-	-	26,8	37,8	12,2	6,2	-	3	23	11	5,2	125	70	43	24,9	M6x50
05715-10-102600	nerezová ocel	19	35	-	-	32	47	14,9	8,9	-	3	32	17,5	7,1	178	110,2	75,2	50,1	M8x60
05715-10-102400	nerezová ocel	19	34,9	-	-	31,8	46	14,3	8,3	-	3	31,8	16	7,2	141	117,2	73,2	49,4	M8x60
05715-10-104000	nerezová ocel	31,8	49,2	-	-	45,3	64,3	19	11	-	3	44	19	8,7	206	139,5	90,3	63,5	M10x80