



## Popis

### Materiál:

Ocel nebo nerezová ocel.

### Provedení:

Ocel pozinkovaná.

Nerezová ocel, bez povrchové úpravy.

Plastová rukojeť odolná vůči oleji.

### Upozornění:

U provedení 05715-05-011200 a 05715-05-023400 je součástí dodávky tlačný prvek z neoprenu.

### Příslušenství:

05240

05241

05260

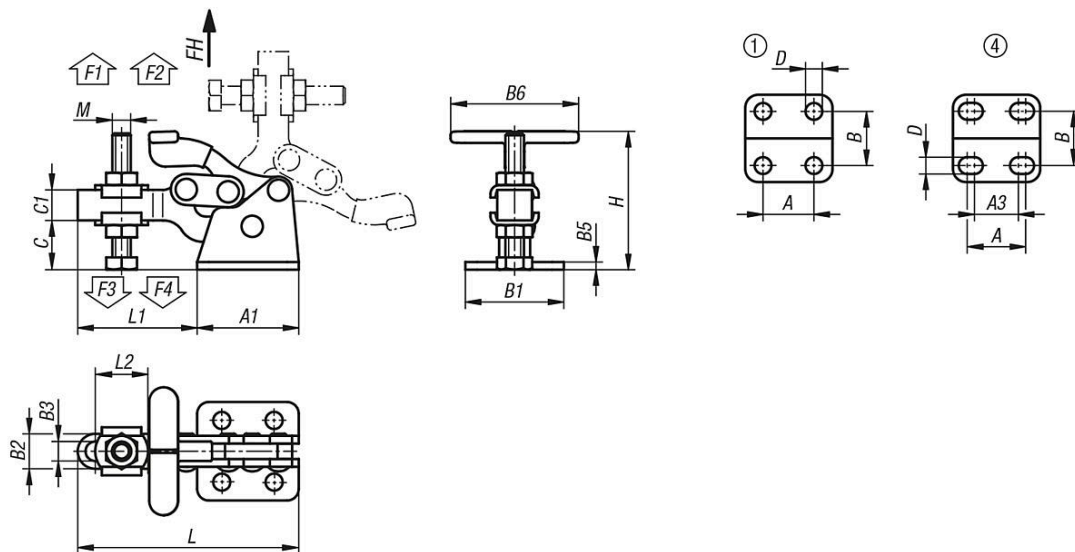
05885-01

05887-01

05888

05280

05891-01



## Přehled zboží

Objednací číslo	Materiál základní těleso	Děrová šablona	Úhel rozevření přídržného ramene	Úhel rozevření držadla	Ruční síla FH N	Přídržná síla F1 N	Přídržná síla F2 N	Upínací síla F3 N	Upínací síla F4 N
05715-05-011200	ocel	1	90°	170°	50	800	1200	500	700
05715-05-023400	ocel	4	90°	170°	200	1400	3400	800	1800
05715-05-111200	nerezová ocel	1	90°	170°	50	800	1200	500	700

Objednací číslo	Materiál základní těleso	A	A1	A3	B	B1	B2	B3	B5	B6	C	C1	D	H	L	L1	L2	M
05715-05-011200	ocel	13,5	26,2	-	15,9	25,4	9	5	2	34	12,7	7,9	4,4	36	57	30,8	12,7	M5x37
05715-05-023400	ocel	39	64,3	31	38,1	62,7	18,3	10,3	3	70	33,3	19	7,9	91	131,8	67,5	28	M10x80
05715-05-111200	nerezová ocel	13,5	26,2	-	15,9	25,4	9	5	2	34	12,7	7,9	4,4	36	57	30,8	12,7	M5x30