

Popis zboží/obrázky produktu



Popis

Materiál:

Ocel nebo nerezová ocel A2.

Provedení:

Ocel galvanicky zinkovaná.

Nerezová ocel bez povrchové úpravy.

Upozornění:

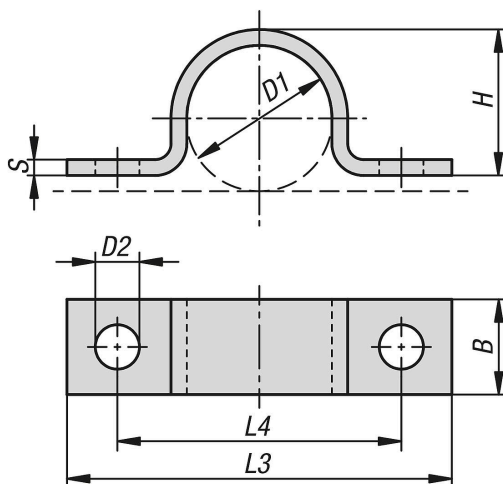
Trubková svorka se dvěma úchyty, s předpětím, lehké provedení podle DIN 1597.

Trubková svorka se používá k upevnění a montáži lehkých trubek, vedení, kabelů a různých kulatých dílů.

Trubkové svorky jsou provedeny se svěrací štěrbinou. Optimálního upnutí se dosáhne utažením upevňovacích šroubů.

D1 = 33 a D1 = 52 jsou podobné normě DIN 1597.

Výkresy



Přehled zboží

Objednací číslo	Materiál základního tělesa	Povrch základního tělesa	B	D1	D2	H	L3	L4	S	Upínací rozsah D1 v palcích	Upínací rozsah D1 mm
07850-11-10070	ocel	galvanicky pozinkovaný	16	7	5.5	5	44	28	1,5	0.22-0.28	5,5-7
07850-11-10090	ocel	galvanicky pozinkovaný	16	9	5.5	6	48	32	1,5	0.28-0.35	7-9
07850-11-10130	ocel	galvanicky pozinkovaný	16	13	5.5	9	52	36	1,5	0.39-0.51	9,5-13
07850-11-10155	ocel	galvanicky pozinkovaný	16	15.5	5.5	12	56	40	1,5	0.51-0.61	13-15,5
07850-11-10190	ocel	galvanicky pozinkovaný	16	19	5.5	15	60	44	1,5	0.61-0.75	15,5-19
07850-11-10230	ocel	galvanicky pozinkovaný	20	23	6.6	19	76	56	2	0.79-0.91	20-23
07850-11-10260	ocel	galvanicky pozinkovaný	20	26	6.6	22	78	58	2	0.91-1.02	23-26
07850-11-10285	ocel	galvanicky pozinkovaný	20	28.5	6.6	24	84	64	2	1.02-1.12	26-28,5
07850-11-10310	ocel	galvanicky pozinkovaný	20	31	6.6	27	84	64	2	1.12-1.22	28,5-31
07850-11-10330	ocel	galvanicky pozinkovaný	20	33	6,6	29	92	72	2	1.22-1.30	31-33
07850-11-10360	ocel	galvanicky pozinkovaný	25	36	9	32	104	80	3	1.3-1.42	33-36
07850-11-10390	ocel	galvanicky pozinkovaný	25	39	9	34	108	84	3	1.42-1.54	36-39
07850-11-10430	ocel	galvanicky pozinkovaný	25	43	9	38	112	88	3	1.54-1.69	39-43
07850-11-10460	ocel	galvanicky pozinkovaný	25	46	9	41	114	90	3	1.69-1.81	43-46
07850-11-10490	ocel	galvanicky pozinkovaný	30	49	11	44	118	90	3	1.81-1.93	46-49

Přehled zboží

Objednáací číslo	Materiál základního tělesa	Povrch základního tělesa	B	D1	D2	H	L3	L4	S	Upínací rozsah D1 v palcích	Upínací rozsah D1 mm
07850-11-10520	ocel	galvanicky pozinkovaný	30	52	11	47	134	106	3	1.93-2.05	49-52
07850-11-10580	ocel	galvanicky pozinkovaný	30	58	11	52	138	110	3	2.09-2.28	53-58
07850-11-10610	ocel	galvanicky pozinkovaný	30	61	11	56	138	110	3	2.28-2.4	58-61
07850-11-40070	neruzová ocel	bez povrchové úpravy	16	7	5.5	5	44	28	1,5	0.22-0.28	5,5-7
07850-11-40090	neruzová ocel	bez povrchové úpravy	16	9	5.5	6	48	32	1,5	0.28-0.35	7-9
07850-11-40130	neruzová ocel	bez povrchové úpravy	16	13	5.5	9	52	36	1,5	0.39-0.51	9,5-13
07850-11-40155	neruzová ocel	bez povrchové úpravy	16	15.5	5.5	12	56	40	1,5	0.51-0.61	13-15,5
07850-11-40190	neruzová ocel	bez povrchové úpravy	16	19	5.5	15	60	44	1,5	0.61-0.75	15,5-19
07850-11-40230	neruzová ocel	bez povrchové úpravy	20	23	6.6	19	76	56	2	0.79-0.91	20-23
07850-11-40260	neruzová ocel	bez povrchové úpravy	20	26	6.6	22	78	58	2	0.91-1.02	23-26
07850-11-40285	neruzová ocel	bez povrchové úpravy	20	28.5	6.6	24	84	64	2	1.02-1.12	26-28,5
07850-11-40310	neruzová ocel	bez povrchové úpravy	20	31	6.6	27	84	64	2	1.12-1.22	28,5-31
07850-11-40330	neruzová ocel	bez povrchové úpravy	20	33	6,6	29	92	72	2	1.22-1.30	31-33
07850-11-40360	neruzová ocel	bez povrchové úpravy	25	36	9	32	104	80	3	1.3-1.42	33-36
07850-11-40390	neruzová ocel	bez povrchové úpravy	25	39	9	34	108	84	3	1.42-1.54	36-39
07850-11-40430	neruzová ocel	bez povrchové úpravy	25	43	9	38	112	88	3	1.54-1.69	39-43
07850-11-40460	neruzová ocel	bez povrchové úpravy	25	46	9	41	114	90	3	1.69-1.81	43-46
07850-11-40490	neruzová ocel	bez povrchové úpravy	30	49	11	44	118	90	3	1.81-1.93	46-49
07850-11-40520	neruzová ocel	bez povrchové úpravy	30	52	11	47	134	106	3	1.93-2.05	49-52
07850-11-40580	neruzová ocel	bez povrchové úpravy	30	58	11	52	138	110	3	2.09-2.28	53-58
07850-11-40610	neruzová ocel	bez povrchové úpravy	30	61	11	56	138	110	3	2.28-2.4	58-61