

Popis

Materiál:

Ocel nebo nerezová ocel.

Provedení:

Ocel pozinkovaná.

Nerezová ocel, bez povrchové úpravy.

Plastová rukojeť odolná vůči oleji.

Upozornění:

U provedení 05715-01-01000 je součástí dodávky i neoprenový díl.

Příslušenství:

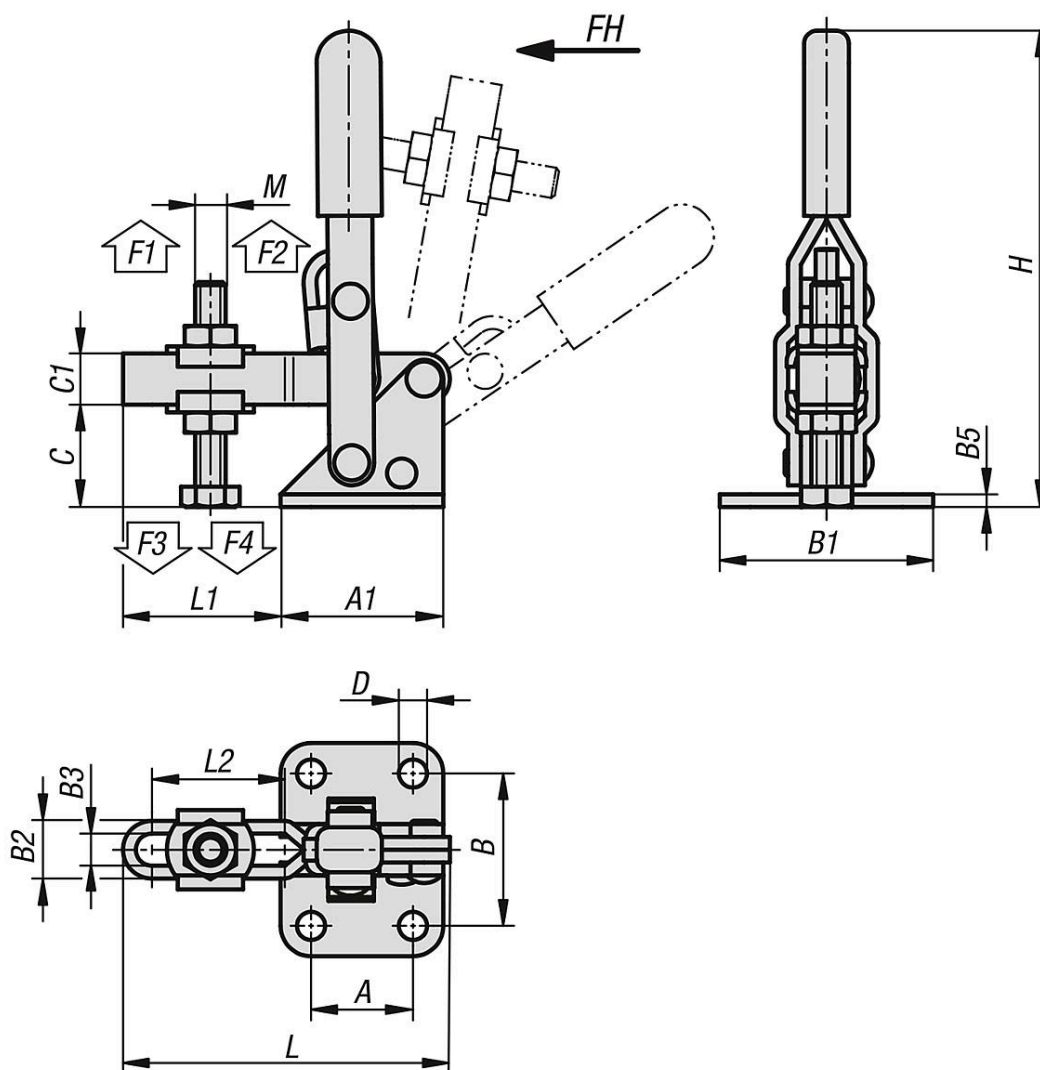
05885-01

05887-01

05280

05891-01





Přehled zboží

Objednací číslo	Materiál základní těleso	Úhel rozevření přídržného ramene	Úhel rozevření držadla	Ruční síla FH N	Přídržná síla F1 N	Přídržná síla F2 N	Upínací síla F3 N	Upínací síla F4 N
05715-01-01000	ocel	100°	56°	50	700	1000	500	700
05715-01-11000	nerezová ocel	100°	56°	50	700	1000	500	700

Objednací číslo	Materiál základní těleso	A	A1	B	B1	B2	B3	B5	C	C1	D	H	L	L1	L2	M
05715-01-01000	ocel	15,9	25,4	23,8	33,3	9	5	2	16	8	4,4	74,4	51	24,6	20,8	M5x37
05715-01-11000	nerezová ocel	15,9	25,4	23,8	33,3	9	5	2	16	8	4,4	74,4	51	24,6	20,8	M5x30