



Popis

Materiál:

Ocel.

Provedení:

Ocel pozinkovaná.

Plastová rukojeť odolná vůči oleji.

Upozornění:

Přítlačný šroub s tlačným prvkem z neoprenu.

Objímka šroubu s možností přivaření.

Příslušenství:

05240

05241

05260

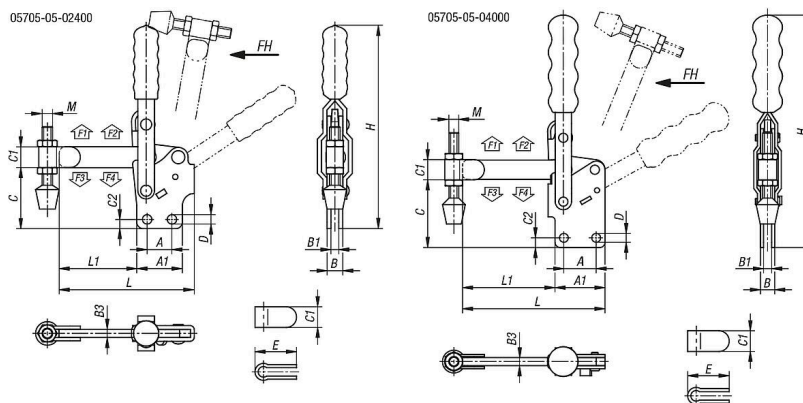
05885-01

05887-01

05888

05280

Výkresy



Přehled zboží

Objednací číslo	Úhel rozevření přídržného ramene	Úhel rozevření držadla	Ruční síla FH N	Přídržná síla F1 N	Přídržná síla F2 N	Upínací síla F3 N	Upínací síla F4 N
05705-05-02400	100°	56°	150	1200	2400	800	1600
05705-05-04000	112°	61°	250	2000	4000	1400	3000

Objednací číslo	A	A1	B	B1	B3	C	C1	C2	D	E	H	L	L1	M
05705-05-02400	19	34,9	12	6	6	46,8	16	7,1	7,2	31	156	103,4	59,4	M8x63
05705-05-04000	31,8	49,2	14	8	8	67,2	19	9,5	8,7	40	229	140,3	91,1	M10x85