

Popis zboží/obrázky produktu



Popis

Materiál:

Ocel nebo nerezová ocel.

Provedení:

Ocel pozinkovaná.

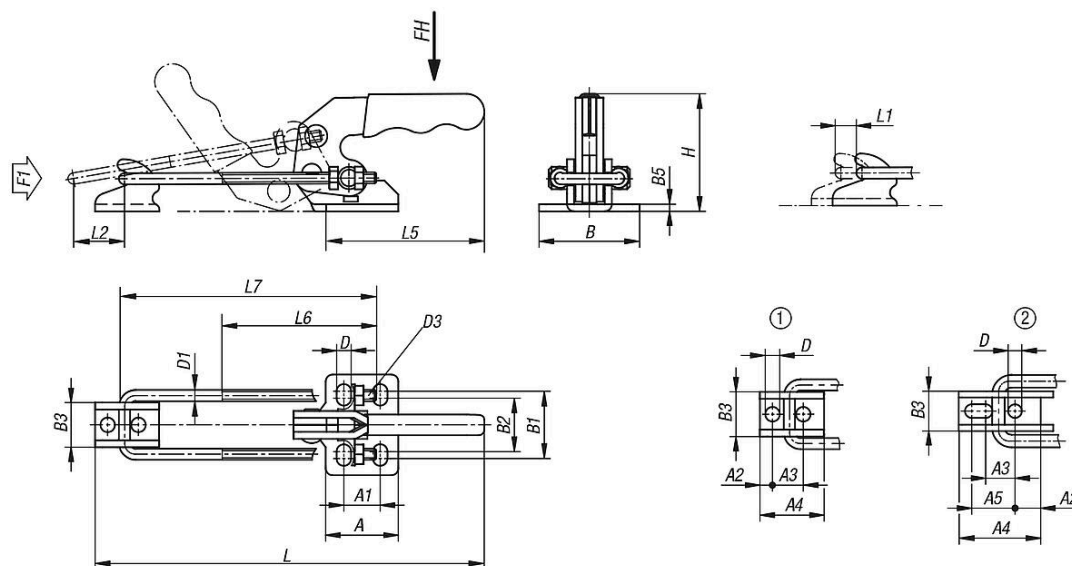
Nerezová ocel, bez povrchové úpravy.

Plastová rukojeť odolná vůči oleji.

Upozornění:

Třmenové upínače jsou zvláště vhodné pro rychlé uzavření a upevnění vík a poklopů. Na uzavíracím oblouku háku lze u každého provedení nastavit individuálně upínací rozsah.

Výkresy



Přehled zboží

Objednací číslo	Materiál základní těleso	Děrová šablona	Síla v tahu F1 N	Ruční síla FH N	A	A1	A2	A3	A4	A5	B	B1	B2	B3	B5	D	D1	H	D3	Rozsah nastavení L min.	Rozsah nastavení L max.	L1	Upínací dráha L2	L5	L6	L7
05825-05-02000	ocel	1	2000	100	26	13	4,5	11	23	-	36	24	19	16	2,5	5,2	4	42	M4	101,7	142,3	40,6	16	68,3	55	92
05825-05-04000	ocel	2	4000	150	35	19	12,2	14	39,1	20,6	48	32	24,8	19	3	6,5	6	60,5	M6	142,4	192,2	49,8	24	103,7	70	113,5
05825-05-07000	ocel	1	7000	200	51	32	8	19	40	-	60	45	36	28	4	8,5	8	85,6	M8	177,7	234	56,3	32	119	85	150
05825-05-12000	nerezová ocel	1	2000	100	26	13	4,5	11	23	-	36	24	19	16	2,5	5,2	4	42	M4	101,7	142,3	40,6	16	68,3	55	92
05825-05-14000	nerezová ocel	2	4000	150	35	19	12,2	14	39,1	20,6	48	32	24,8	19	3	6,5	6	60,5	M6	142,4	192,2	49,8	24	103,7	70	113,5
05825-05-17000	nerezová ocel	1	7000	200	51	32	8	19	40	-	64	45	36	28	4	8,6	8	76,6	M8	177,7	234	56,3	32	119	85	150

