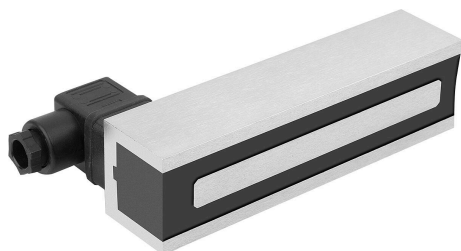


Popis zboží/obrázky produktu

**Popis****Materiál:**

Pouzdro z oceli.

Tělo cívky z plastu.

Permanentní magnet tvrdý ferit nebo NdFeB.

Upozornění:

Trvalé elektromagnety mohou trvale upevňovat obrobky. Díky přivádění proudu (stejnoseměrného) neutralizuje cívka v jádru magnetické pole nebo může zvýšit přídržnou sílu (v závislosti na směru proudu). Po vypnutí se účinek opět zruší.

Trvalé elektromagnety se upevňují pomocí závitů na zadní straně. Elektrické připojení se provádí pomocí konektoru DIN pro ventily podle normy EN 175301-803 (dříve DIN 43650). Na něm jsou zabudovány kolíky pro přímé připevnění vodičů. PIN 1 označuje kladný pól (+), PIN 2 záporný pól (-).

Uvedené přídržné síly mohou být nižší v závislosti na tloušťce materiálu a drsnosti jeho povrchu.

Technické údaje:

Napětí: 24V DC.

Stupeň krytí: až IP 65.

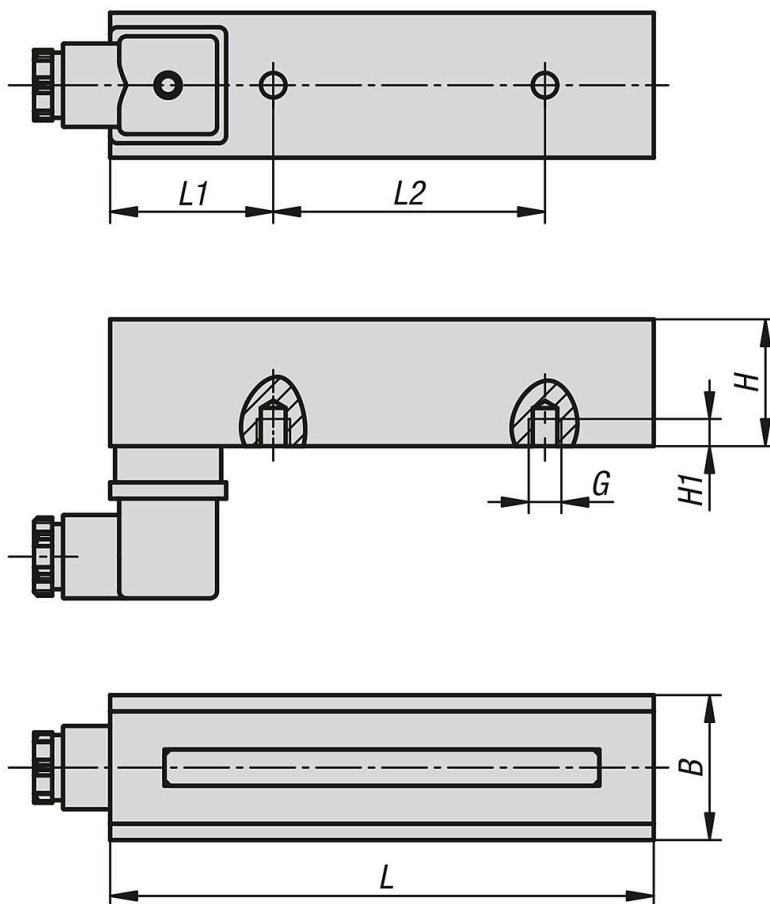
Teplotní rozsah: až 180 °C (izolační třída H).

Doba zapnutí: 10 %.

Použití:

Permanentní elektromagnety se používají jako držák, podpírání a upevňování feromagnetického obrobku. Zejména v případech, kdy je požadována dlouhá doba držení bez spotřeby energie.

Výkresy



Přehled zboží

Obdélníkové magnety (permanentní elektromagnety)

Objednací číslo	B	G	H	H1	L	L1	L2	N	Přidrzná síla N	Jmenovité napětí VDC	Jmenovitý výkon W
09133-01004035	40	M8	35	6,5	100	45	35	2	850	24	9
09133-01504035	40	M8	35	15	150	45	75	2	1650	24	11
09133-02004035	40	M8	35	15	200	40	120	2	2300	24	13
09133-03004035	40	M8	35	15	300	75	150	2	4000	24	19
09133-04004035	40	M8	35	15	400	110	180	2	6000	24	28
09133-05004035	40	M8	35	15	500	100	300	2	6600	24	40