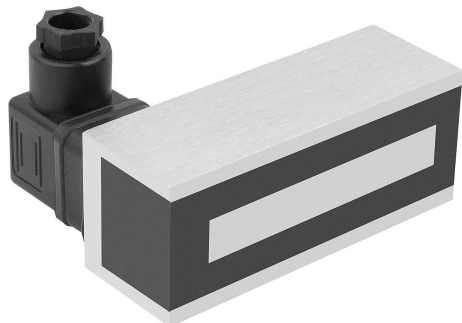


Obdélníkové magnety (elektromagnety)

Popis zboží/obrázky produktu



Popis

Materiál:

Pouzdro z oceli.
Tělo cívky z plastu.

Upozornění:

Elektromagnety jsou napájeny stejnosměrným proudem. To vytváří magnetické pole prostřednictvím cívky v jádře. Po vypnutí napětí silové pole opět zmizí.

Elektromagnety se připevňují pomocí závitů na zadní straně. Počet závitových otvorů se liší. Vzdálenost L2 je příslušná vzdálenost mezi závitovými otvory.

Připojení napájení se provádí přes konektor ventilu DIN podle normy EN 175301-803 (dříve DIN 43650). Na něm jsou nainstalovány PINy pro přímé připojení kabelů.

Uvedené přídržné síly mohou být nižší v závislosti na tloušťce materiálu a drsnosti povrchu materiálu.

Technické údaje:

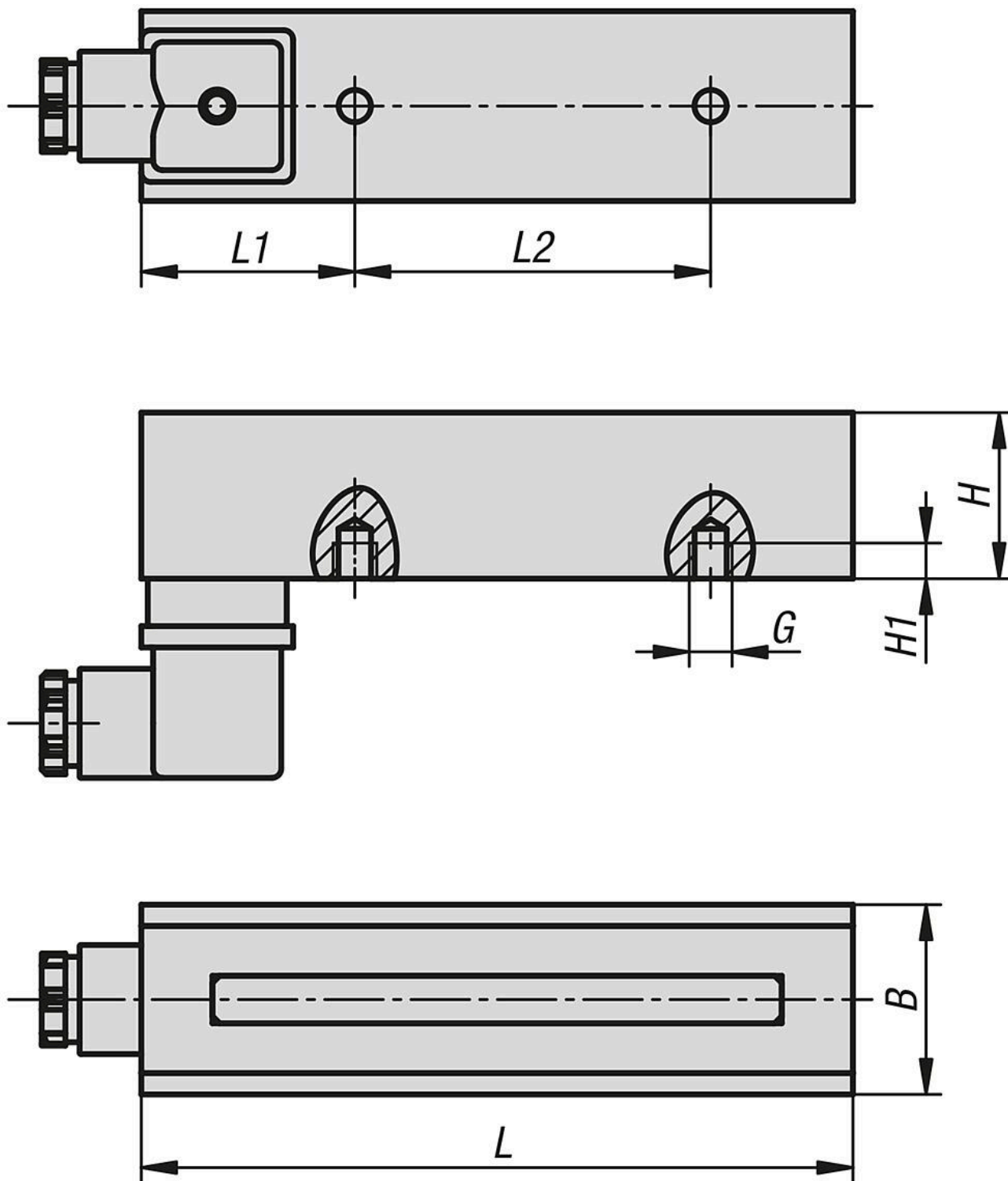
Napětí: 24V DC.
Stupeň krytí: až IP 65.
Teplotní rozsah: až 180 °C (izolační třída H).
Doba zapnutí: 100 %.

Použití:

Elektromagnety se používají jako držáky, podpírací prvky a upevňovací prvky pro feromagnetický obrobek.

Obdélníkové magnety (elektromagnety)

Výkresy



Přehled zboží

Obdélníkové magnety (elektromagnety)

Obdélníkové magnety (elektromagnety)

Přehled zboží

Objednací číslo	B	G	H	H1	L	L1	L2	N	Přidrzná síla N	Jmenovité napětí VDC	Jmenovitý výkon W
K2480.01004035	40	M8	35	6,5	100	45	35	2	850	24	9
K2480.01504035	40	M8	35	15	150	45	75	2	1650	24	11
K2480.02004035	40	M8	35	15	200	40	120	2	2300	24	13
K2480.03004035	40	M8	35	15	300	75	150	2	4000	24	19
K2480.04004035	40	M8	35	15	400	110	180	2	6000	24	28
K2480.05004035	40	M8	35	15	500	100	300	2	6600	24	40
K2480.06004035	40	M8	35	15	600	100	100	5	7700	24	46
K2480.07004035	40	M8	35	15	700	135	215	3	9200	24	54
K2480.08004035	40	M8	35	15	800	100	150	5	10600	24	62