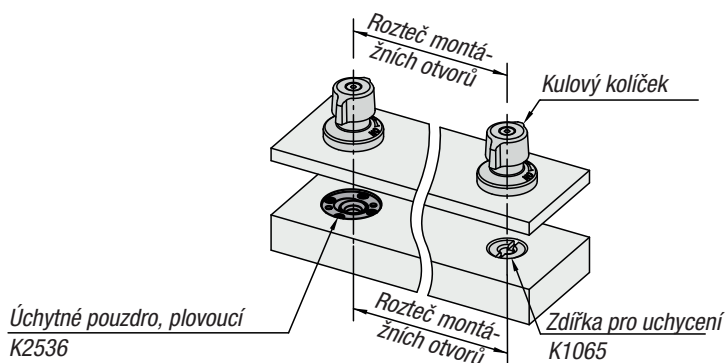
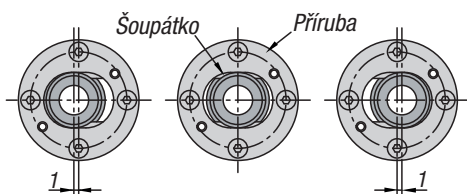


Technické informace pro plovoucí uchytná pouzdra K2536



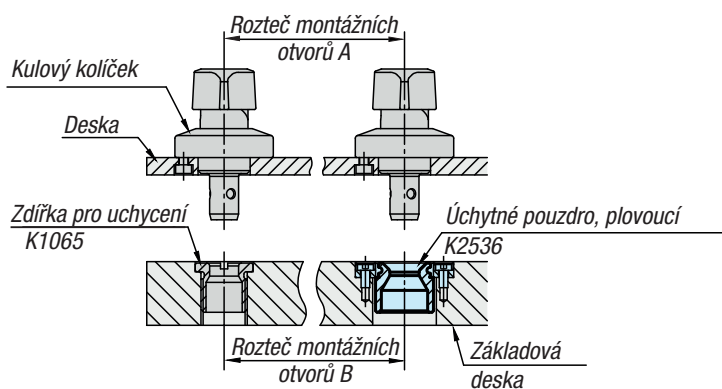
1. funkce:

Šoupátko, které lze posunout o 1 mm doleva a doprava, rozšiřuje toleranční rozsah rozteče upevňovacích otvorů. To umožňuje bezpečné upevnění i v případech, že nelze dodržet požadovanou toleranci vzdálenosti příslušného fixačního čepu s kuličkami.



Úchytné pouzdro, plovoucí, lze použít v kombinaci se standardním uchytným pouzdem.

2. nastavení vzdálenosti mezi upevňovacími otvory:

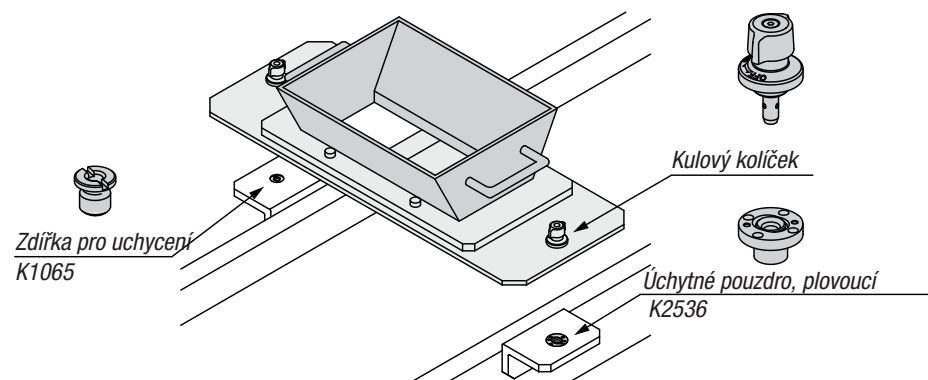


Platná podmínka: $A - B \leq 1 \text{ mm}$

Zajistěte, že rozdíl roztečí montážních otvorů mezi deskou a základovou deskou nepřekročí 1 mm. Příklad: Pokud je rozteč montážních otvorů A desky $100 \pm 0,1$, může být rozteč montážních otvorů B základové desky až $100 \pm 0,9$.

3. příklady použití:

Montáž násypky na svařovaný podstavec



Montáž krytu

