

Úchytná pouzdra z nerezové oceli, plovoucí, pro fixační čep s kuličkami

Popis zboží/obrázky produktu



Popis

Materiál:

Nerezová ocel.

Provedení:

Bez povrchové úpravy.

Upozornění:

Úchytné pouzdro rozšiřuje toleranční rozsah rozteče otvorů, pokud nelze dodržet požadovanou toleranci rozteče upevňovacích otvorů. Šoupátko lze posunout o 1 mm doleva nebo doprava.

Dodávají se upevňovací šrouby M2 nebo M3 z nerezové oceli.

Možnost montáže 1: pro provedení A pro tloušťku desky 9-16 mm a pro provedení B pro tloušťku desky 10-18 mm.

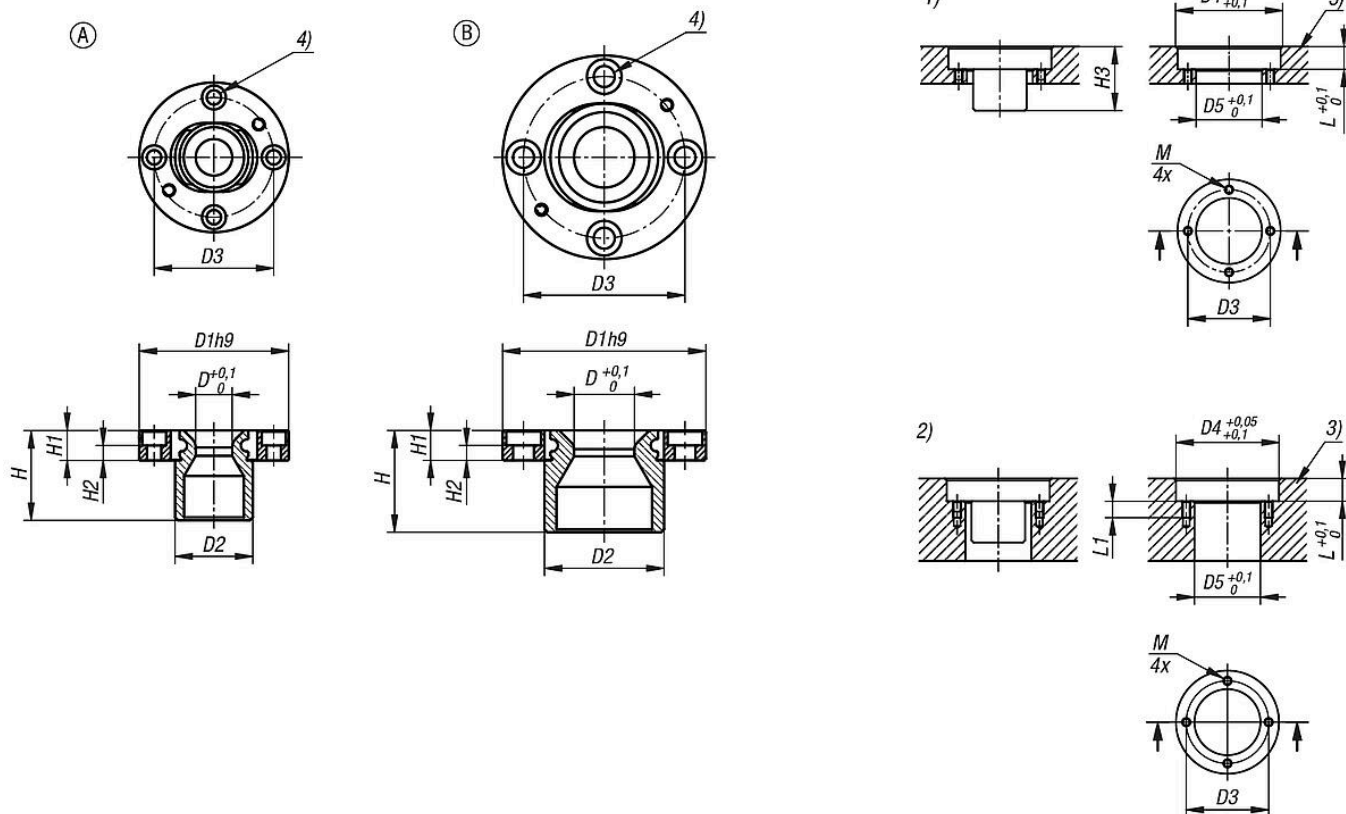
Možnost montáže 2: pro provedení A pro tloušťku desky > 16 mm a pro provedení B pro tloušťku desky > 18 mm.

Odkaz na výkres:

- 1) Možnost montáže 1
- 2) Možnost montáže 2
- 3) Deska
- 4) Vhodné pro upevňovací šrouby M2 (s vnitřním šestihranem) nebo M3 (s vnitřním šestihranem, nízká hlava).

Úchytná pouzdra z nerezové oceli, plovoucí, pro fixační čep s kuličkami

Výkresy



Přehled zboží

Úchytná pouzdra z nerezové oceli, plovoucí, pro fixační čep s kuličkami

Objednací číslo	Provedení	D	D1	D2	D3	D4	D5	H	H1	H2	H3	L	L1	M
K2536.12513	A	6,1	25	13	20	25	16	15	5	2,5	15,5	5,5	4	M2
K2536.13420	B	10,1	34	20	27	34	22	17	5	2,5	17,5	5,5	5	M3