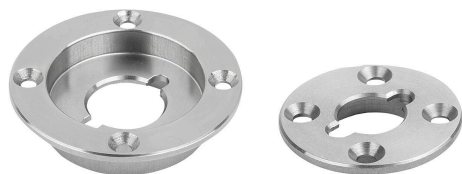


Napínací desky z nerezové oceli pro otočnou upínací závoru se zapuštěným úchytem

Popis zboží/obrázky produktu



Popis

Materiál:

Nerezová ocel 1.4305.

Provedení:

Bez povrchové úpravy.

Upozornění:

Upevňovací šrouby M2,5 z nerezové oceli jsou součástí dodávky.

Možnost montáže 1: Pro provedení B při tloušťce desky 6-12 mm.

Možnost montáže 2: Pro provedení B při tloušťce desky > 12 mm a pro provedení A při tloušťce desky > 6 mm.

Pro možnost montáže 1: u tenkých desek (méně než 11 mm) vyčnívá základna upínací desky z desky.

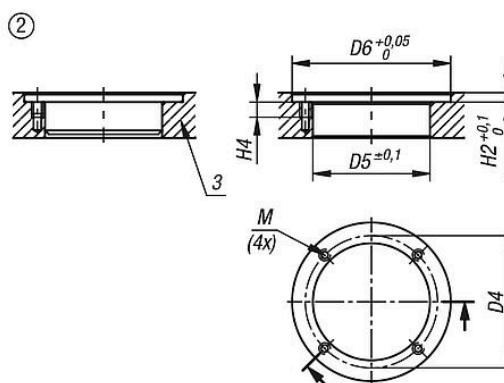
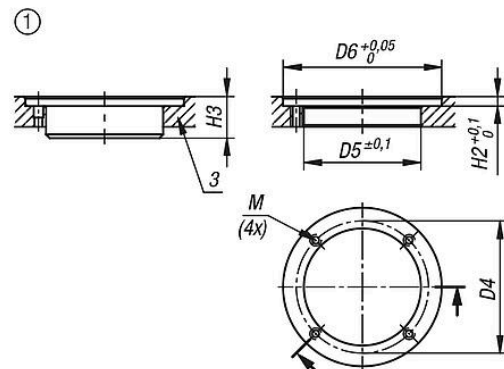
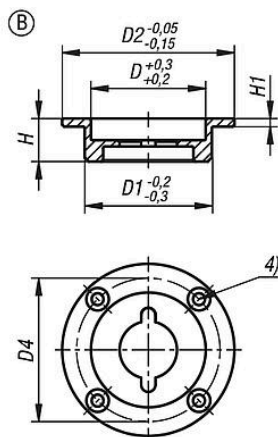
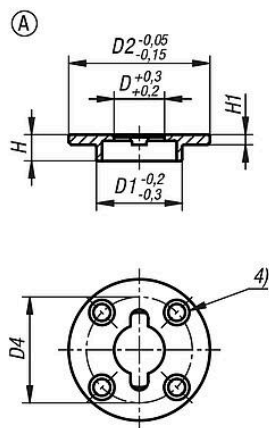
Montáž:

Při montáži dbejte na vyrovnání upínací desky s otočnou upínací závorou.

Odkaz na výkres:

- 1) Možnost montáže 1
- 2) Možnost montáže 2
- 3) Deska
- 4) Vhodné pro upevňovací šrouby (zapuštěná hlava) M2,5

Výkresy



Napínací desky z nerezové oceli pro otočnou upínací závoru se zapuštěným úchytem

Přehled zboží

Napínací desky z nerezové oceli pro otočnou upínací závoru se zapuštěným úchytem

Objednací číslo	Provedení	D	D1	D2	D4	D5	D6	H	H1	H2	H3	H4	M
K2327.11017	A	10	17	28	21	17	28	5,2	2	2,5	-	4	M2,5
K2327.12831	B	28	31	42	35	31	42	10,5	2	2,5	11	4	M2,5