



Popis

Popis výrobku:

Excentrická páka má technicky optimalizovanou tlačnou podložku z plastu. Tlačná podložka je vyrobena ze speciálního vysoce výkonného plastu, který zaručuje velmi dobrou odolnost proti opotřebení a tečení.

Materiál:

Nerezové provedení A1:

Ovládací páka z nerezové oceli 1.4308.

Tlačná podložka z vysoce výkonného termoplastu vyztuženého uhlíkovými vlákny.

Osový čep a šroub s úchytem z nerezové oceli 1.4305.

Nerezové provedení A4:

Ovládací páka z nerezové oceli 1.4404.

Tlačná podložka z vysoce výkonného termoplastu vyztuženého uhlíkovými vlákny.

Osový čep a šroub s úchytem z nerezové oceli 1.4404.

Provedení:

Ovládací páka elektrolyticky leštěná nebo otryskaná.

Tlačná podložka, černá.

Osové čepy a šrouby s úchytem, bez povrchové úpravy.

Upozornění:

Excentrické nastavitelné páky se používají tam, kde je upínací páka vůči ose upínání jen v určité poloze (napříč). Přesná poloha upínací páky se nastavuje klíčem přes jemný závit na závitovém kolíku.

Plasty mají tu vlastnost, že při zátěži u nich dochází k tečení (retardaci), což může snižovat upínací sílu.

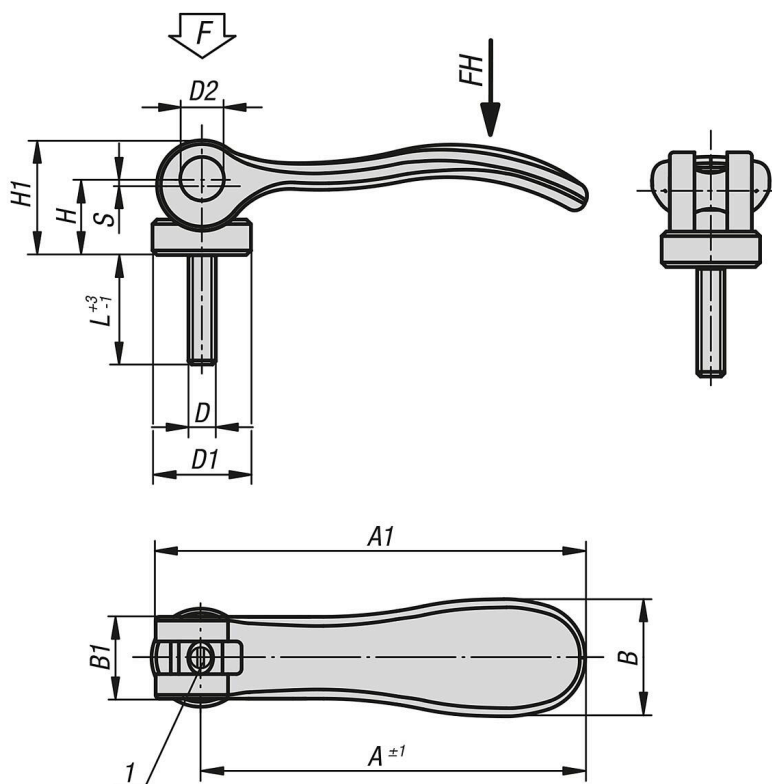
Příslušenství:

Pro mírně zakřivené kontaktní plochy lze volitelně objednat podložku z nerezové oceli 04234.

Tuto podložku lze instalovat mezi axiální podložku a kontaktní plochu.

Odkaz na výkres:

1) Kolík pro přesné nastavení upínací páky



Přehled zboží

Excentrické páky z nerezové oceli s vnějším závitem

Objednací číslo	Povrch základního tělesa	Ocelový klíč	D	D1	D2	B	B1	H	H1	A	A1	L	Zdvih S	Upínací síla F (kN)	Ruční síla FH N
04233-04-7512003X10	elektrolyticky leštěno	1.4308	M3	10,7	6	13,8	11,5	9	13,5	22	27,5	10	1	0,5	50
04233-04-7512003X15	elektrolyticky leštěno	1.4308	M3	10,7	6	13,8	11,5	9	13,5	22	27,5	15	1	0,5	50
04233-04-7512003X30	elektrolyticky leštěno	1.4308	M3	10,7	6	13,8	11,5	9	13,5	22	27,5	30	1	0,5	50
04233-04-8512003X10	elektrolyticky leštěno	1.4308	M3	10,7	6	14,4	11,5	9	13,5	28	33,5	10	1	0,6	45
04233-04-8512003X15	elektrolyticky leštěno	1.4308	M3	10,7	6	14,4	11,5	9	13,5	28	33,5	15	1	0,6	45
04233-04-8512003X30	elektrolyticky leštěno	1.4308	M3	10,7	6	14,4	11,5	9	13,5	28	33,5	30	1	0,6	45
04233-04-9512003X10	elektrolyticky leštěno	1.4308	M3	10,7	6	14,4	11,5	9	13,5	36,2	41,7	10	1	1,5	90
04233-04-9512003X15	elektrolyticky leštěno	1.4308	M3	10,7	6	14,4	11,5	9	13,5	36,2	41,7	15	1	1,5	90
04233-04-9512003X30	elektrolyticky leštěno	1.4308	M3	10,7	6	14,4	11,5	9	13,5	36,2	41,7	30	1	1,5	90
04233-04-7512004X10	elektrolyticky leštěno	1.4308	M4	10,7	6	13,8	11,5	9	13,5	22	27,5	10	1	0,5	50
04233-04-7512004X15	elektrolyticky leštěno	1.4308	M4	10,7	6	13,8	11,5	9	13,5	22	27,5	15	1	0,5	50
04233-04-7512004X30	elektrolyticky leštěno	1.4308	M4	10,7	6	13,8	11,5	9	13,5	22	27,5	30	1	0,5	50
04233-04-8512004X10	elektrolyticky leštěno	1.4308	M4	10,7	6	14,4	11,5	9	13,5	28	33,5	10	1	0,6	45
04233-04-8512004X15	elektrolyticky leštěno	1.4308	M4	10,7	6	14,4	11,5	9	13,5	28	33,5	15	1	0,6	45
04233-04-8512004X30	elektrolyticky leštěno	1.4308	M4	10,7	6	14,4	11,5	9	13,5	28	33,5	30	1	0,6	45
04233-04-9512004X10	elektrolyticky leštěno	1.4308	M4	10,7	6	14,4	11,5	9	13,5	36,2	41,7	10	1	1,5	90
04233-04-9512004X15	elektrolyticky leštěno	1.4308	M4	10,7	6	14,4	11,5	9	13,5	36,2	41,7	15	1	1,5	90
04233-04-9512004X30	elektrolyticky leštěno	1.4308	M4	10,7	6	14,4	11,5	9	13,5	36,2	41,7	30	1	1,5	90
04233-04-0512004X15	elektrolyticky leštěno	1.4308	M4	13,8	8	18	13	11,4	17,2	52,3	59,1	15	1	2,5	100
04233-04-0512004X20	elektrolyticky leštěno	1.4308	M4	13,8	8	18	13	11,4	17,2	52,3	59,1	20	1	2,5	100
04233-04-0512004X30	elektrolyticky leštěno	1.4308	M4	13,8	8	18	13	11,4	17,2	52,3	59,1	30	1	2,5	100
04233-04-0512005X20	elektrolyticky leštěno	1.4308	M5	13,8	8	18	13	11,4	17,2	52,3	59,1	20	1	2,5	100
04233-04-0512005X30	elektrolyticky leštěno	1.4308	M5	13,8	8	18	13	11,4	17,2	52,3	59,1	30	1	2,5	100
04233-04-0512005X40	elektrolyticky leštěno	1.4308	M5	13,8	8	18	13	11,4	17,2	52,3	59,1	40	1	2,5	100
04233-04-0512005X50	elektrolyticky leštěno	1.4308	M5	13,8	8	18	13	11,4	17,2	52,3	59,1	50	1	2,5	100
04233-04-1512005X20	elektrolyticky leštěno	1.4308	M5	16	9	21,5	15	14,7	22,2	70,4	79,2	20	1,2	4	120
04233-04-1512005X30	elektrolyticky leštěno	1.4308	M5	16	9	21,5	15	14,7	22,2	70,4	79,2	30	1,2	4	120
04233-04-1512005X40	elektrolyticky leštěno	1.4308	M5	16	9	21,5	15	14,7	22,2	70,4	79,2	40	1,2	4	120

04233-04 Excentrická páka z nerezové oceli, nastavitelná s vnějším závitem, s plastovým přitlačným kotoučem a šroubem s úchytem z oceli nebo nerezové oceli

Přehled zboží

Objednáací číslo	Povrch základního tělesa	Ocelový klíč	D	D1	D2	B	B1	H	H1	A	A1	L	Zdvih S	Upínací síla F (kN)	Ruční síla FH N
04233-04-1512005X50	elektrolyticky leštěno	1.4308	M5	16	9	21,5	15	14,7	22,2	70,4	79,2	50	1,2	4	120
04233-04-1512006X20	elektrolyticky leštěno	1.4308	M6	16	9	21,5	15	14,7	22,2	70,4	79,2	20	1,2	4	120
04233-04-1512006X30	elektrolyticky leštěno	1.4308	M6	16	9	21,5	15	14,7	22,2	70,4	79,2	30	1,2	4	120
04233-04-1512006X40	elektrolyticky leštěno	1.4308	M6	16	9	21,5	15	14,7	22,2	70,4	79,2	40	1,2	4	120
04233-04-1512006X50	elektrolyticky leštěno	1.4308	M6	16	9	21,5	15	14,7	22,2	70,4	79,2	50	1,2	4	120
04233-04-2512008X25	elektrolyticky leštěno	1.4308	M8	25	11	33,3	24	18,3	28,8	96	108	25	1,5	8	350
04233-04-2512008X30	elektrolyticky leštěno	1.4308	M8	25	11	33,3	24	18,3	28,8	96	108	30	1,5	8	350
04233-04-2512008X40	elektrolyticky leštěno	1.4308	M8	25	11	33,3	24	18,3	28,8	96	108	40	1,5	8	350
04233-04-2512008X50	elektrolyticky leštěno	1.4308	M8	25	11	33,3	24	18,3	28,8	96	108	50	1,5	8	350
04233-04-2512010X25	elektrolyticky leštěno	1.4308	M10	25	11	33,3	24	18,3	28,8	96	108	25	1,5	8	350
04233-04-2512010X30	elektrolyticky leštěno	1.4308	M10	25	11	33,3	24	18,3	28,8	96	108	30	1,5	8	350
04233-04-2512010X40	elektrolyticky leštěno	1.4308	M10	25	11	33,3	24	18,3	28,8	96	108	40	1,5	8	350
04233-04-2512010X50	elektrolyticky leštěno	1.4308	M10	25	11	33,3	24	18,3	28,8	96	108	50	1,5	8	350
04233-04-7512303X10	pískováno	1.4308	M3	10,7	6	13,8	11,5	9	13,5	22	27,5	10	1	0,5	50
04233-04-7512303X15	pískováno	1.4308	M3	10,7	6	13,8	11,5	9	13,5	22	27,5	15	1	0,5	50
04233-04-7512303X30	pískováno	1.4308	M3	10,7	6	13,8	11,5	9	13,5	22	27,5	30	1	0,5	50
04233-04-8512303X10	pískováno	1.4308	M3	10,7	6	14,4	11,5	9	13,5	28	33,5	10	1	0,6	45
04233-04-8512303X15	pískováno	1.4308	M3	10,7	6	14,4	11,5	9	13,5	28	33,5	15	1	0,6	45
04233-04-8512303X30	pískováno	1.4308	M3	10,7	6	14,4	11,5	9	13,5	28	33,5	30	1	0,6	45
04233-04-9512303X10	pískováno	1.4308	M3	10,7	6	14,4	11,5	9	13,5	36,2	41,7	10	1	1,5	90
04233-04-9512303X15	pískováno	1.4308	M3	10,7	6	14,4	11,5	9	13,5	36,2	41,7	15	1	1,5	90
04233-04-9512303X30	pískováno	1.4308	M3	10,7	6	14,4	11,5	9	13,5	36,2	41,7	30	1	1,5	90
04233-04-7512304X10	pískováno	1.4308	M4	10,7	6	13,8	11,5	9	13,5	22	27,5	10	1	0,5	50
04233-04-7512304X15	pískováno	1.4308	M4	10,7	6	13,8	11,5	9	13,5	22	27,5	15	1	0,5	50
04233-04-7512304X30	pískováno	1.4308	M4	10,7	6	13,8	11,5	9	13,5	22	27,5	30	1	0,5	50
04233-04-8512304X10	pískováno	1.4308	M4	10,7	6	14,4	11,5	9	13,5	28	33,5	10	1	0,6	45
04233-04-8512304X15	pískováno	1.4308	M4	10,7	6	14,4	11,5	9	13,5	28	33,5	15	1	0,6	45
04233-04-8512304X30	pískováno	1.4308	M4	10,7	6	14,4	11,5	9	13,5	28	33,5	30	1	0,6	45
04233-04-9512304X10	pískováno	1.4308	M4	10,7	6	14,4	11,5	9	13,5	36,2	41,7	10	1	1,5	90
04233-04-9512304X15	pískováno	1.4308	M4	10,7	6	14,4	11,5	9	13,5	36,2	41,7	15	1	1,5	90
04233-04-9512304X30	pískováno	1.4308	M4	10,7	6	14,4	11,5	9	13,5	36,2	41,7	30	1	1,5	90
04233-04-0512304X15	pískováno	1.4308	M4	13,8	8	18	13	11,4	17,2	52,3	59,1	15	1	2,5	100
04233-04-0512304X20	pískováno	1.4308	M4	13,8	8	18	13	11,4	17,2	52,3	59,1	20	1	2,5	100
04233-04-0512304X30	pískováno	1.4308	M4	13,8	8	18	13	11,4	17,2	52,3	59,1	30	1	2,5	100
04233-04-0512305X20	pískováno	1.4308	M5	13,8	8	18	13	11,4	17,2	52,3	59,1	20	1	2,5	100
04233-04-0512305X30	pískováno	1.4308	M5	13,8	8	18	13	11,4	17,2	52,3	59,1	30	1	2,5	100
04233-04-0512305X40	pískováno	1.4308	M5	13,8	8	18	13	11,4	17,2	52,3	59,1	40	1	2,5	100
04233-04-0512305X50	pískováno	1.4308	M5	13,8	8	18	13	11,4	17,2	52,3	59,1	50	1	2,5	100
04233-04-1512305X20	pískováno	1.4308	M5	16	9	21,5	15	14,7	22,2	70,4	79,2	20	1,2	4	120
04233-04-1512305X30	pískováno	1.4308	M5	16	9	21,5	15	14,7	22,2	70,4	79,2	30	1,2	4	120
04233-04-1512305X40	pískováno	1.4308	M5	16	9	21,5	15	14,7	22,2	70,4	79,2	40	1,2	4	120
04233-04-1512305X50	pískováno	1.4308	M5	16	9	21,5	15	14,7	22,2	70,4	79,2	50	1,2	4	120
04233-04-1512306X20	pískováno	1.4308	M6	16	9	21,5	15	14,7	22,2	70,4	79,2	20	1,2	4	120
04233-04-1512306X30	pískováno	1.4308	M6	16	9	21,5	15	14,7	22,2	70,4	79,2	30	1,2	4	120
04233-04-1512306X40	pískováno	1.4308	M6	16	9	21,5	15	14,7	22,2	70,4	79,2	40	1,2	4	120
04233-04-1512306X50	pískováno	1.4308	M6	16	9	21,5	15	14,7	22,2	70,4	79,2	50	1,2	4	120
04233-04-2512308X25	pískováno	1.4308	M8	25	11	33,3	24	18,3	28,8	96	108	25	1,5	8	350
04233-04-2512308X30	pískováno	1.4308	M8	25	11	33,3	24	18,3	28,8	96	108	30	1,5	8	350
04233-04-2512308X40	pískováno	1.4308	M8	25	11	33,3	24	18,3	28,8	96	108	40	1,5	8	350
04233-04-2512308X50	pískováno	1.4308	M8	25	11	33,3	24	18,3	28,8	96	108	50	1,5	8	350
04233-04-2512310X25	pískováno	1.4308	M10	25	11	33,3	24	18,3	28,8	96	108	25	1,5	8	350
04233-04-2512310X30	pískováno	1.4308	M10	25	11	33,3	24	18,3	28,8	96	108	30	1,5	8	350
04233-04-2512310X40	pískováno	1.4308	M10	25	11	33,3	24	18,3	28,8	96	108	40	1,5	8	350
04233-04-2512310X50	pískováno	1.4308	M10	25	11	33,3	24	18,3	28,8	96	108	50	1,5	8	350
04233-04-7514003X10	elektrolyticky leštěno	1.4404	M3	10,7	6	13,8	11,5	9	13,5	22	27,5	10	1	0,5	50
04233-04-7514003X15	elektrolyticky leštěno	1.4404	M3	10,7	6	13,8	11,5	9	13,5	22	27,5	15	1	0,5	50
04233-04-7514003X30	elektrolyticky leštěno	1.4404	M3	10,7	6	13,8	11,5	9	13,5	22	27,5	30	1	0,5	50
04233-04-7514004X10	elektrolyticky leštěno	1.4404	M4	10,7	6	13,8	11,5	9	13,5	22	27,5	10	1	0,5	50
04233-04-7514004X15	elektrolyticky leštěno	1.4404	M4	10,7	6	13,8	11,5	9	13,5	22	27,5	15	1	0,5	50
04233-04-7514004X30	elektrolyticky leštěno	1.4404	M4	10,7	6	13,8	11,5	9	13,5	22	27,5	30	1	0,5	50
04233-04-8514003X10	elektrolyticky leštěno	1.4404	M3	10,7	6	14,4	11,5	9	13,5	28	33,5	10	1	0,6	45
04233-04-8514003X15	elektrolyticky leštěno	1.4404	M3	10,7	6	14,4	11,5	9	13,5	28	33,5	15	1	0,6	45
04233-04-8514003X30	elektrolyticky leštěno	1.4404	M3	10,7	6	14,4	11,5	9	13,5	28	33,5	30	1	0,6	45
04233-04-8514004X10	elektrolyticky leštěno	1.4404	M4	10,7	6	14,4	11,5	9	13,5	28	33,5	10	1	0,6	45

04233-04 Excentrická páka z nerezové oceli, nastavitelná s vnějším závitem, s plastovým přitlačným kotoučem a šroubem s úchytem z oceli nebo nerezové oceli

Přehled zboží

Objednáací číslo	Povrch základního tělesa	Ocelový klíč	D	D1	D2	B	B1	H	H1	A	A1	L	Zdvih S	Upínací síla F (kN)	Ruční síla FH N
04233-04-8514004X15	elektrolyticky leštěno	1.4404	M4	10,7	6	14,4	11,5	9	13,5	28	33,5	15	1	0,6	45
04233-04-8514004X30	elektrolyticky leštěno	1.4404	M4	10,7	6	14,4	11,5	9	13,5	28	33,5	30	1	0,6	45
04233-04-9514003X10	elektrolyticky leštěno	1.4404	M3	10,7	6	14,4	11,5	9	13,5	36,2	41,7	10	1	1,5	90
04233-04-9514003X15	elektrolyticky leštěno	1.4404	M3	10,7	6	14,4	11,5	9	13,5	36,2	41,7	15	1	1,5	90
04233-04-9514003X30	elektrolyticky leštěno	1.4404	M3	10,7	6	14,4	11,5	9	13,5	36,2	41,7	30	1	1,5	90
04233-04-9514004X10	elektrolyticky leštěno	1.4404	M4	10,7	6	14,4	11,5	9	13,5	36,2	41,7	10	1	1,5	90
04233-04-9514004X15	elektrolyticky leštěno	1.4404	M4	10,7	6	14,4	11,5	9	13,5	36,2	41,7	15	1	1,5	90
04233-04-9514004X30	elektrolyticky leštěno	1.4404	M4	10,7	6	14,4	11,5	9	13,5	36,2	41,7	30	1	1,5	90
04233-04-0514004X15	elektrolyticky leštěno	1.4404	M4	13,8	8	18	13	11,4	17,2	52,3	59,1	15	1	2,5	100
04233-04-0514004X20	elektrolyticky leštěno	1.4404	M4	13,8	8	18	13	11,4	17,2	52,3	59,1	20	1	2,5	100
04233-04-0514004X30	elektrolyticky leštěno	1.4404	M4	13,8	8	18	13	11,4	17,2	52,3	59,1	30	1	2,5	100
04233-04-0514005X20	elektrolyticky leštěno	1.4404	M5	13,8	8	18	13	11,4	17,2	52,3	59,1	20	1	2,5	100
04233-04-0514005X30	elektrolyticky leštěno	1.4404	M5	13,8	8	18	13	11,4	17,2	52,3	59,1	30	1	2,5	100
04233-04-0514005X40	elektrolyticky leštěno	1.4404	M5	13,8	8	18	13	11,4	17,2	52,3	59,1	40	1	2,5	100
04233-04-0514005X50	elektrolyticky leštěno	1.4404	M5	13,8	8	18	13	11,4	17,2	52,3	59,1	50	1	2,5	100
04233-04-1514005X20	elektrolyticky leštěno	1.4404	M5	16	9	21,5	15	14,7	22,2	70,4	79,2	20	1,2	4	120
04233-04-1514005X30	elektrolyticky leštěno	1.4404	M5	16	9	21,5	15	14,7	22,2	70,4	79,2	30	1,2	4	120
04233-04-1514005X40	elektrolyticky leštěno	1.4404	M5	16	9	21,5	15	14,7	22,2	70,4	79,2	40	1,2	4	120
04233-04-1514005X50	elektrolyticky leštěno	1.4404	M5	16	9	21,5	15	14,7	22,2	70,4	79,2	50	1,2	4	120
04233-04-1514006X20	elektrolyticky leštěno	1.4404	M6	16	9	21,5	15	14,7	22,2	70,4	79,2	20	1,2	4	120
04233-04-1514006X30	elektrolyticky leštěno	1.4404	M6	16	9	21,5	15	14,7	22,2	70,4	79,2	30	1,2	4	120
04233-04-1514006X40	elektrolyticky leštěno	1.4404	M6	16	9	21,5	15	14,7	22,2	70,4	79,2	40	1,2	4	120
04233-04-1514006X50	elektrolyticky leštěno	1.4404	M6	16	9	21,5	15	14,7	22,2	70,4	79,2	50	1,2	4	120
04233-04-2514008X25	elektrolyticky leštěno	1.4404	M8	25	11	33,3	24	18,3	28,8	96	108	25	1,5	8	350
04233-04-2514008X30	elektrolyticky leštěno	1.4404	M8	25	11	33,3	24	18,3	28,8	96	108	30	1,5	8	350
04233-04-2514008X40	elektrolyticky leštěno	1.4404	M8	25	11	33,3	24	18,3	28,8	96	108	40	1,5	8	350
04233-04-2514008X50	elektrolyticky leštěno	1.4404	M8	25	11	33,3	24	18,3	28,8	96	108	50	1,5	8	350
04233-04-2514010X25	elektrolyticky leštěno	1.4404	M10	25	11	33,3	24	18,3	28,8	96	108	25	1,5	8	350
04233-04-2514010X30	elektrolyticky leštěno	1.4404	M10	25	11	33,3	24	18,3	28,8	96	108	30	1,5	8	350
04233-04-2514010X40	elektrolyticky leštěno	1.4404	M10	25	11	33,3	24	18,3	28,8	96	108	40	1,5	8	350
04233-04-2514010X50	elektrolyticky leštěno	1.4404	M10	25	11	33,3	24	18,3	28,8	96	108	50	1,5	8	350
04233-04-7514303X10	pískováno	1.4404	M3	10,7	6	13,8	11,5	9	13,5	22	27,5	10	1	0,5	50
04233-04-7514303X15	pískováno	1.4404	M3	10,7	6	13,8	11,5	9	13,5	22	27,5	15	1	0,5	50
04233-04-7514303X30	pískováno	1.4404	M3	10,7	6	13,8	11,5	9	13,5	22	27,5	30	1	0,5	50
04233-04-7514304X10	pískováno	1.4404	M4	10,7	6	13,8	11,5	9	13,5	22	27,5	10	1	0,5	50
04233-04-7514304X15	pískováno	1.4404	M4	10,7	6	13,8	11,5	9	13,5	22	27,5	15	1	0,5	50
04233-04-7514304X30	pískováno	1.4404	M4	10,7	6	13,8	11,5	9	13,5	22	27,5	30	1	0,5	50
04233-04-8514303X10	pískováno	1.4404	M3	10,7	6	14,4	11,5	9	13,5	28	33,5	10	1	0,6	45
04233-04-8514303X15	pískováno	1.4404	M3	10,7	6	14,4	11,5	9	13,5	28	33,5	15	1	0,6	45
04233-04-8514303X30	pískováno	1.4404	M3	10,7	6	14,4	11,5	9	13,5	28	33,5	30	1	0,6	45
04233-04-8514304X10	pískováno	1.4404	M4	10,7	6	14,4	11,5	9	13,5	28	33,5	10	1	0,6	45
04233-04-8514304X15	pískováno	1.4404	M4	10,7	6	14,4	11,5	9	13,5	28	33,5	15	1	0,6	45
04233-04-8514304X30	pískováno	1.4404	M4	10,7	6	14,4	11,5	9	13,5	28	33,5	30	1	0,6	45
04233-04-9514303X10	pískováno	1.4404	M3	10,7	6	14,4	11,5	9	13,5	36,2	41,7	10	1	1,5	90
04233-04-9514303X15	pískováno	1.4404	M3	10,7	6	14,4	11,5	9	13,5	36,2	41,7	15	1	1,5	90
04233-04-9514303X30	pískováno	1.4404	M3	10,7	6	14,4	11,5	9	13,5	36,2	41,7	30	1	1,5	90
04233-04-9514304X10	pískováno	1.4404	M4	10,7	6	14,4	11,5	9	13,5	36,2	41,7	10	1	1,5	90
04233-04-9514304X15	pískováno	1.4404	M4	10,7	6	14,4	11,5	9	13,5	36,2	41,7	15	1	1,5	90
04233-04-9514304X30	pískováno	1.4404	M4	10,7	6	14,4	11,5	9	13,5	36,2	41,7	30	1	1,5	90
04233-04-0514304X15	pískováno	1.4404	M4	13,8	8	18	13	11,4	17,2	52,3	59,1	15	1	2,5	100
04233-04-0514304X20	pískováno	1.4404	M4	13,8	8	18	13	11,4	17,2	52,3	59,1	20	1	2,5	100
04233-04-0514304X30	pískováno	1.4404	M4	13,8	8	18	13	11,4	17,2	52,3	59,1	30	1	2,5	100
04233-04-0514305X20	pískováno	1.4404	M5	13,8	8	18	13	11,4	17,2	52,3	59,1	20	1	2,5	100
04233-04-0514305X30	pískováno	1.4404	M5	13,8	8	18	13	11,4	17,2	52,3	59,1	30	1	2,5	100
04233-04-0514305X40	pískováno	1.4404	M5	13,8	8	18	13	11,4	17,2	52,3	59,1	40	1	2,5	100
04233-04-0514305X50	pískováno	1.4404	M5	13,8	8	18	13	11,4	17,2	52,3	59,1	50	1	2,5	100
04233-04-1514305X20	pískováno	1.4404	M5	16	9	21,5	15	14,7	22,2	70,4	79,2	20	1,2	4	120
04233-04-1514305X30	pískováno	1.4404	M5	16	9	21,5	15	14,7	22,2	70,4	79,2	30	1,2	4	120
04233-04-1514305X40	pískováno	1.4404	M5	16	9	21,5	15	14,7	22,2	70,4	79,2	40	1,2	4	120
04233-04-1514305X50	pískováno	1.4404	M5	16	9	21,5	15	14,7	22,2	70,4	79,2	50	1,2	4	120
04233-04-1514306X20	pískováno	1.4404	M6	16	9	21,5	15	14,7	22,2	70,4	79,2	20	1,2	4	120
04233-04-1514306X30	pískováno	1.4404	M6	16	9	21,5	15	14,7	22,2	70,4	79,2	30	1,2	4	120
04233-04-1514306X40	pískováno	1.4404	M6	16	9	21,5	15	14,7	22,2	70,4	79,2	40	1,2	4	120
04233-04-1514306X50	pískováno	1.4404	M6	16	9	21,5	15	14,7	22,2	70,4	79,2	50	1,2	4	120

04233-04 Excentrická páka z nerezové oceli, nastavitelná s vnějším závitem, s plastovým přitlačným kotoučem a šroubem s úchytem z oceli nebo nerezové



oceli
Přehled zboží

Objednací číslo	Povrch základního tělesa	Ocelový klíč	D	D1	D2	B	B1	H	H1	A	A1	L	Zdvih S	Upínací síla F (kN)	Ruční síla FH N
04233-04-2514308X25	pískováno	1.4404	M8	25	11	33,3	24	18,3	28,8	96	108	25	1,5	8	350
04233-04-2514308X30	pískováno	1.4404	M8	25	11	33,3	24	18,3	28,8	96	108	30	1,5	8	350
04233-04-2514308X40	pískováno	1.4404	M8	25	11	33,3	24	18,3	28,8	96	108	40	1,5	8	350
04233-04-2514308X50	pískováno	1.4404	M8	25	11	33,3	24	18,3	28,8	96	108	50	1,5	8	350
04233-04-2514310X25	pískováno	1.4404	M10	25	11	33,3	24	18,3	28,8	96	108	25	1,5	8	350
04233-04-2514310X30	pískováno	1.4404	M10	25	11	33,3	24	18,3	28,8	96	108	30	1,5	8	350
04233-04-2514310X40	pískováno	1.4404	M10	25	11	33,3	24	18,3	28,8	96	108	40	1,5	8	350
04233-04-2514310X50	pískováno	1.4404	M10	25	11	33,3	24	18,3	28,8	96	108	50	1,5	8	350