



uvolnění vytažením



Popis

Materiál:

Ovládací úchyt:

Tvrdá část z plastu vyztuženého skelnými vlákny s ozubeným prstencem ze zinkového tlakového odlitku.

Měkká část Thermoflex na bázi SEBS.

Ocelové díly:

třída pevnosti 5.8.

Provedení:

Ocelové části, bryňované.

Upozornění:

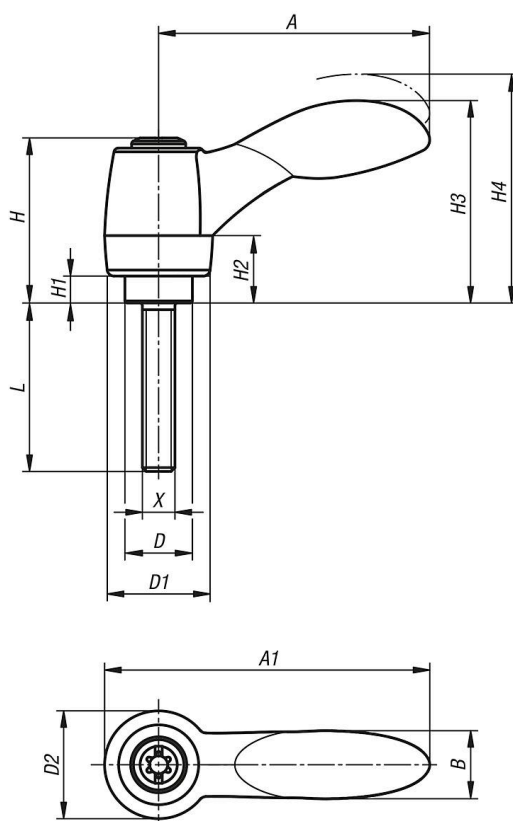
Tvrdá a měkká složka se sériově dodává v barvě tmavošedé RAL 7021.

Při $L \geq 60$ mm činí délka závitu 60 mm.

Na vyžádání:

Další vnější závity, délky šroubů, barevné kombinace i nadstandardní provedení.

Rozměr "H1" je možné za příplatek dodat i v jiných délkách.



Přehled zboží

Upínací páky 2K s vnějším závitem

Objednací číslo	X	D	D1	D2	H	H1	H2	H3	H4	A	A1	B	Počet zubů	L
06614-10501X10	M5	10	15	16	24,5	4	10	30	33,5	40,1	48,1	10,1	16	10
06614-10501X15	M5	10	15	16	24,5	4	10	30	33,5	40,1	48,1	10,1	16	15
06614-10501X20	M5	10	15	16	24,5	4	10	30	33,5	40,1	48,1	10,1	16	20
06614-10501X25	M5	10	15	16	24,5	4	10	30	33,5	40,1	48,1	10,1	16	25
06614-10501X30	M5	10	15	16	24,5	4	10	30	33,5	40,1	48,1	10,1	16	30
06614-10501X35	M5	10	15	16	24,5	4	10	30	33,5	40,1	48,1	10,1	16	35
06614-10501X40	M5	10	15	16	24,5	4	10	30	33,5	40,1	48,1	10,1	16	40
06614-10501X45	M5	10	15	16	24,5	4	10	30	33,5	40,1	48,1	10,1	16	45
06614-10501X50	M5	10	15	16	24,5	4	10	30	33,5	40,1	48,1	10,1	16	50
06614-10601X10	M6	10	15	16	24,5	4	10	30	33,5	40,1	48,1	10,1	16	10
06614-10601X15	M6	10	15	16	24,5	4	10	30	33,5	40,1	48,1	10,1	16	15
06614-10601X20	M6	10	15	16	24,5	4	10	30	33,5	40,1	48,1	10,1	16	20
06614-10601X25	M6	10	15	16	24,5	4	10	30	33,5	40,1	48,1	10,1	16	25
06614-10601X30	M6	10	15	16	24,5	4	10	30	33,5	40,1	48,1	10,1	16	30
06614-10601X35	M6	10	15	16	24,5	4	10	30	33,5	40,1	48,1	10,1	16	35
06614-10601X40	M6	10	15	16	24,5	4	10	30	33,5	40,1	48,1	10,1	16	40
06614-10601X45	M6	10	15	16	24,5	4	10	30	33,5	40,1	48,1	10,1	16	45
06614-10601X50	M6	10	15	16	24,5	4	10	30	33,5	40,1	48,1	10,1	16	50
06614-20601X15	M6	13,5	17,5	19	28,5	6,5	12,5	41,2	45,2	64,9	74,4	17,6	20	15
06614-20601X20	M6	13,5	17,5	19	28,5	6,5	12,5	41,2	45,2	64,9	74,4	17,6	20	20
06614-20601X25	M6	13,5	17,5	19	28,5	6,5	12,5	41,2	45,2	64,9	74,4	17,6	20	25
06614-20601X30	M6	13,5	17,5	19	28,5	6,5	12,5	41,2	45,2	64,9	74,4	17,6	20	30
06614-20601X35	M6	13,5	17,5	19	28,5	6,5	12,5	41,2	45,2	64,9	74,4	17,6	20	35
06614-20601X40	M6	13,5	17,5	19	28,5	6,5	12,5	41,2	45,2	64,9	74,4	17,6	20	40
06614-20601X45	M6	13,5	17,5	19	28,5	6,5	12,5	41,2	45,2	64,9	74,4	17,6	20	45
06614-20601X50	M6	13,5	17,5	19	28,5	6,5	12,5	41,2	45,2	64,9	74,4	17,6	20	50
06614-20601X55	M6	13,5	17,5	19	28,5	6,5	12,5	41,2	45,2	64,9	74,4	17,6	20	55

Přehled zboží

Objednací číslo	X	D	D1	D2	H	H1	H2	H3	H4	A	A1	B	Počet zubů	L
06614-20601X60	M6	13,5	17,5	19	28,5	6,5	12,5	41,2	45,2	64,9	74,4	17,6	20	60
06614-20801X15	M8	13,5	17,5	19	28,5	6,5	12,5	41,2	45,2	64,9	74,4	17,6	20	15
06614-20801X20	M8	13,5	17,5	19	28,5	6,5	12,5	41,2	45,2	64,9	74,4	17,6	20	20
06614-20801X25	M8	13,5	17,5	19	28,5	6,5	12,5	41,2	45,2	64,9	74,4	17,6	20	25
06614-20801X30	M8	13,5	17,5	19	28,5	6,5	12,5	41,2	45,2	64,9	74,4	17,6	20	30
06614-20801X35	M8	13,5	17,5	19	28,5	6,5	12,5	41,2	45,2	64,9	74,4	17,6	20	35
06614-20801X40	M8	13,5	17,5	19	28,5	6,5	12,5	41,2	45,2	64,9	74,4	17,6	20	40
06614-20801X45	M8	13,5	17,5	19	28,5	6,5	12,5	41,2	45,2	64,9	74,4	17,6	20	45
06614-20801X50	M8	13,5	17,5	19	28,5	6,5	12,5	41,2	45,2	64,9	74,4	17,6	20	50
06614-20801X55	M8	13,5	17,5	19	28,5	6,5	12,5	41,2	45,2	64,9	74,4	17,6	20	55
06614-20801X60	M8	13,5	17,5	19	28,5	6,5	12,5	41,2	45,2	64,9	74,4	17,6	20	60
06614-21001X15	M10	13,5	17,5	19	28,5	6,5	12,5	41,2	45,2	64,9	74,4	17,6	20	15
06614-21001X20	M10	13,5	17,5	19	28,5	6,5	12,5	41,2	45,2	64,9	74,4	17,6	20	20
06614-21001X25	M10	13,5	17,5	19	28,5	6,5	12,5	41,2	45,2	64,9	74,4	17,6	20	25
06614-21001X30	M10	13,5	17,5	19	28,5	6,5	12,5	41,2	45,2	64,9	74,4	17,6	20	30
06614-21001X35	M10	13,5	17,5	19	28,5	6,5	12,5	41,2	45,2	64,9	74,4	17,6	20	35
06614-21001X40	M10	13,5	17,5	19	28,5	6,5	12,5	41,2	45,2	64,9	74,4	17,6	20	40
06614-21001X45	M10	13,5	17,5	19	28,5	6,5	12,5	41,2	45,2	64,9	74,4	17,6	20	45
06614-21001X50	M10	13,5	17,5	19	28,5	6,5	12,5	41,2	45,2	64,9	74,4	17,6	20	50
06614-21001X55	M10	13,5	17,5	19	28,5	6,5	12,5	41,2	45,2	64,9	74,4	17,6	20	55
06614-21001X60	M10	13,5	17,5	19	28,5	6,5	12,5	41,2	45,2	64,9	74,4	17,6	20	60
06614-30801X15	M8	16	21	22	37	10	17	51,6	56,1	80,2	91,2	20,7	22	15
06614-30801X20	M8	16	21	22	37	10	17	51,6	56,1	80,2	91,2	20,7	22	20
06614-30801X25	M8	16	21	22	37	10	17	51,6	56,1	80,2	91,2	20,7	22	25
06614-30801X30	M8	16	21	22	37	10	17	51,6	56,1	80,2	91,2	20,7	22	30
06614-30801X35	M8	16	21	22	37	10	17	51,6	56,1	80,2	91,2	20,7	22	35
06614-30801X40	M8	16	21	22	37	10	17	51,6	56,1	80,2	91,2	20,7	22	40
06614-30801X45	M8	16	21	22	37	10	17	51,6	56,1	80,2	91,2	20,7	22	45
06614-30801X50	M8	16	21	22	37	10	17	51,6	56,1	80,2	91,2	20,7	22	50
06614-30801X55	M8	16	21	22	37	10	17	51,6	56,1	80,2	91,2	20,7	22	55
06614-30801X60	M8	16	21	22	37	10	17	51,6	56,1	80,2	91,2	20,7	22	60
06614-31001X15	M10	16	21	22	37	10	17	51,6	56,1	80,2	91,2	20,7	22	15
06614-31001X20	M10	16	21	22	37	10	17	51,6	56,1	80,2	91,2	20,7	22	20
06614-31001X25	M10	16	21	22	37	10	17	51,6	56,1	80,2	91,2	20,7	22	25
06614-31001X30	M10	16	21	22	37	10	17	51,6	56,1	80,2	91,2	20,7	22	30
06614-31001X35	M10	16	21	22	37	10	17	51,6	56,1	80,2	91,2	20,7	22	35
06614-31001X40	M10	16	21	22	37	10	17	51,6	56,1	80,2	91,2	20,7	22	40
06614-31001X45	M10	16	21	22	37	10	17	51,6	56,1	80,2	91,2	20,7	22	45
06614-31001X50	M10	16	21	22	37	10	17	51,6	56,1	80,2	91,2	20,7	22	50
06614-31001X55	M10	16	21	22	37	10	17	51,6	56,1	80,2	91,2	20,7	22	55
06614-31001X60	M10	16	21	22	37	10	17	51,6	56,1	80,2	91,2	20,7	22	60