

## Popis zboží/obrázky produktu

**Popis****Materiál:**

Závěsy z nerezové oceli A2.  
Pružina z oceli Bezinal.  
Podložky POM.

**Provedení:**

Nerezová ocel bez povrchové úpravy.

**Upozornění:**

Závěsy jsou vybaveny integrovanou upínací pružinou z oceli. To umožňuje automatické otevírání a zavírání dveří a klapek.  
Úhel rozevření 270°.

**Krouticí moment pružiny:**

$M(0^\circ)$ : 0,35 N.m /  $M(90^\circ)$ : 0,24 N.m /  $M(180^\circ)$ : 0,12 N.m

**Krouticí moment pružiny:**

$M(0^\circ)$ : 0,12 N.m /  $M(90^\circ)$ : 0,24 N.m /  $M(180^\circ)$ : 0,35 N.m

Upevnění pomocí šroubů s válcovou hlavou podle DIN 912/DIN EN ISO 4762.

Uvedené hodnoty zatížení pro závěs jsou nezávazné orientační hodnoty bez zohlednění bezpečnostních faktorů a s vyloučením jakékoli odpovědnosti. Uvedené hodnoty slouží pouze k informačním účelům a nepředstavují žádné právně závazné zaručení vlastností.

Hodnoty zatížení se měří za laboratorních podmínek. Zda je závěs vhodný pro příslušné použití, musí každý uživatel rozhodnout individuálně.

Různorodost materiálů, do kterých se upevňují závěsy, a druhy upevnění, povětrnostní podmínky a opotřebení mohou ovlivnit naměřené hodnoty.

**Příslušenství:**

Šrouby s válcovou hlavou a vnitřním šestihranem podle DIN 912/DIN EN ISO 4762.

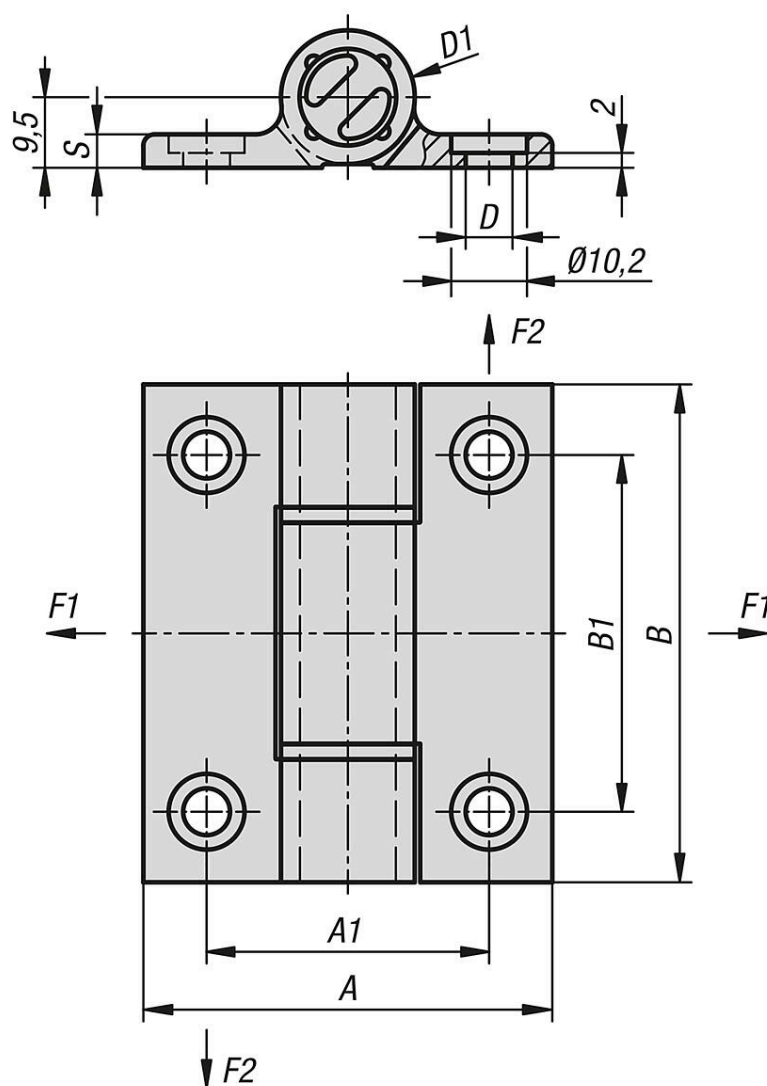
Volně otočné závěsy 27906-055652.

Volně otočné závěsy 27906-0556521.

Volně otočné závěsy 27906-155652.

Volně otočné závěsy 27906-1556521.

## Výkresy



## Přehled zboží

## Pružinový závěs z nerezové oceli, 0,35 Nm

Objednací číslo	Provedení 1	A	A1	B	B1	D	D1	F1 N	F2 N	S	Druh upevnění
27904-81-55670	Pružina otevření	55	38	67	48	6,2	18	5885	14669	4,5	upevňovací otvory
27904-81-55671	Pružina uzavírací	55	38	67	48	6,2	18	5885	14669	4,5	upevňovací otvory