

Popis zboží/obrázky produktu

**Popis****Materiál:**

Ocel C45 nebo červený bronz RG7.

Provedení:

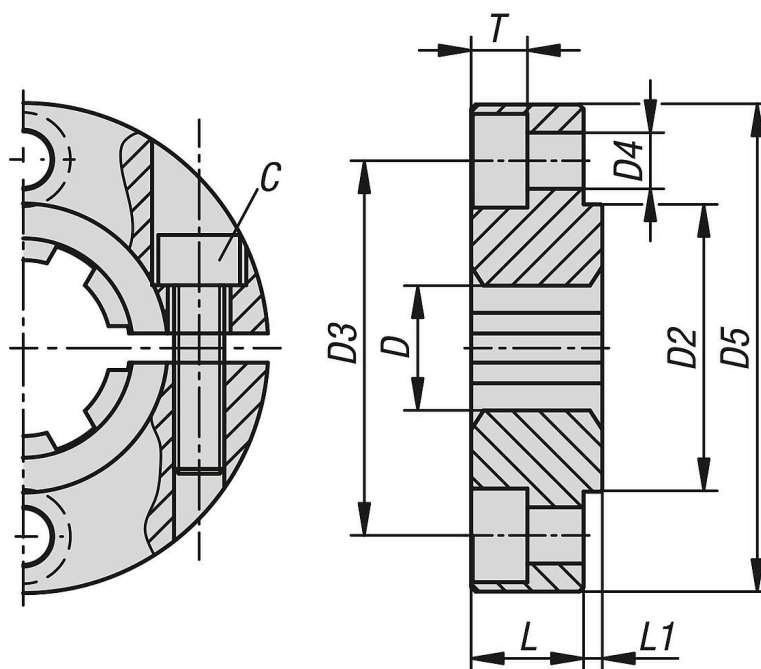
Bez povrchové úpravy.

Upozornění:

Upínací kroužky s drážkou pro drážkované náboje a drážkové hřídele DIN 14. K polohování a upevnění součástí v axiálním směru na drážkovém hřídele. Upínací kroužky lze použít jako doraz nebo koncový doraz k omezení pohybu součástí. Poskytují upínací sílu po celé ploše a nepoškozují povrch hřídele. Tato konstrukce je vybavena průchozími otvory, které umožňují jednoduché a bezpečné upevnění na drážkované náboje s přírubou.

S přídatnou maticí. Slouží k nastavení vnitřního průměru a jako pojistná matice.

Výkresy



Přehled zboží

Upínací kroužky pro drážkový náboj DIN ISO 14

Objednací číslo	Materiál základní těleso	Počet drážek	C (DIN 912)	D	D2	D3	D4	D5	L	L1	Profil	T
24011-05-11141	ocel	6	M4x20	11	20	28	4,5	42	12	2	KN11x14	4,6
24011-05-11142	červený bronz	6	M4x20	11	20	28	4,5	42	12	2	KN11x14	4,6
24011-05-13161	ocel	6	M4x20	13	22	36	4,5	50	12	2	KN13x16	4,6
24011-05-13162	červený bronz	6	M4x20	13	22	36	4,5	50	12	2	KN13x16	4,6
24011-05-16201	ocel	6	M5x22	16	25	38	5,5	52	14	2	KN16x20	5,7
24011-05-16202	červený bronz	6	M5x22	16	25	38	5,5	52	14	2	KN16x20	5,7
24011-05-18221	ocel	6	M5x22	18	30	40	5,5	54	14	3	KN18x22	5,7
24011-05-18222	červený bronz	6	M5x22	18	30	40	5,5	54	14	3	KN18x22	5,7
24011-05-21251	ocel	6	M5x22	21	35	48	6,6	62	14	3	KN21x25	6,8
24011-05-21252	červený bronz	6	M5x22	21	35	48	6,6	62	14	3	KN21x25	6,8
24011-05-23281	ocel	6	M6x25	23	36	50	6,6	64	15	3	KN23x28	6,8
24011-05-23282	červený bronz	6	M6x25	23	36	50	6,6	64	15	3	KN23x28	6,8
24011-05-26321	ocel	6	M6x25	26	40	56	6,6	70	15	3	KN26x32	6,8
24011-05-26322	červený bronz	6	M6x25	26	40	56	6,6	70	15	3	KN26x32	6,8
24011-05-32381	ocel	8	M8x30	32	50	65	9	82	18	3	KN32x38	9
24011-05-32382	červený bronz	8	M8x30	32	50	65	9	82	18	3	KN32x38	9
24011-05-36421	ocel	8	M8x30	36	52	70	9	90	18	3	KN36x42	9
24011-05-36422	červený bronz	8	M8x30	36	52	70	9	90	18	3	KN36x42	9
24011-05-42481	ocel	8	M8x30	42	60	75	11	95	22	3	KN42x48	11
24011-05-42482	červený bronz	8	M8x30	42	60	75	11	95	22	3	KN42x48	11
24011-05-46541	ocel	8	M8x30	46	65	80	11	100	24	3	KN46x54	11
24011-05-46542	červený bronz	8	M8x30	46	65	80	11	100	24	3	KN46x54	11

