

Popis zboží/obrázky produktu



Popis

Materiál:

Těleso ocel.
Plastová klec.
Kuličky z oceli.

Upozornění:

Lineární kuličková ložiska odpovídají sérii 3 podle ISO 10285. S oboustranným těsněním. Lineární kuličková ložiska jsou vybavená plastovou klecí z nerezové oceli. To zajišťuje tichý chod a vynikající provozní vlastnosti. Se středovou přírubou pro přímou montáž na pouzdro. Konstrukce s dvojitým ložiskem pro vložku při zatížení krutícím momentem.

Doporučené tolerance:

Hřídel: h6

Pouzdro: H7

Lineární kuličková ložiska s těsněním na obou stranách by měla být před instalací namazána. Uvedené hodnoty zatížení platí při použití kalených a broušených hřídelí.

Teplotní rozsah:

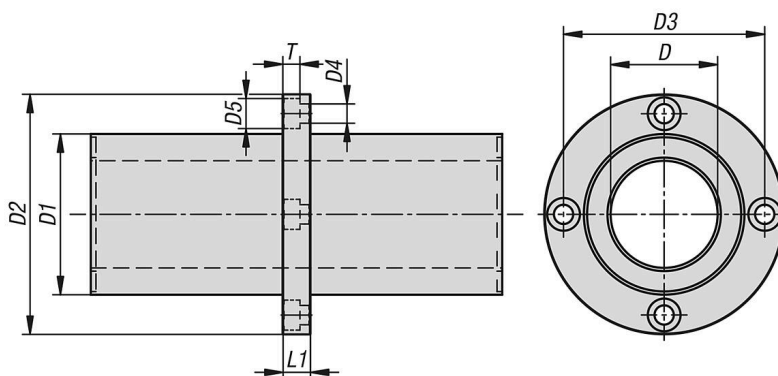
-20 °C až +80 °C.

Příslušenství:

Přesné vodící hřídele 21595.

Upevňovací šrouby 07160.

Výkresy



Přehled zboží

Lineární kuličkové ložisko se středovou přírubou, kruhové provedení

Objednací číslo	D	D1	D2	D3	D4	D5	L	L1	T	Nosnosti dynamicky N	Nosnosti staticky N
21520-02-0802	8	16	32	24	3,5	6	46	5	3,1	421	804
21520-02-1202	12	22	42	32	4,5	7,5	61	6	4,1	813	1570
21520-02-1602	16	26	46	36	4,5	7,5	68	6	4,1	921	1780
21520-02-2002	20	32	54	43	5,5	9	80	8	5,1	1370	2740
21520-02-2502	25	40	62	51	5,5	9	112	8	5,1	1570	3140
21520-02-3002	30	47	76	62	6,6	11	123	10	6,1	2500	5490
21520-02-4002	40	62	98	80	9	14	151	13	8,1	3430	8040
21520-02-5002	50	75	112	94	9	14	192	13	8,1	6080	15900

