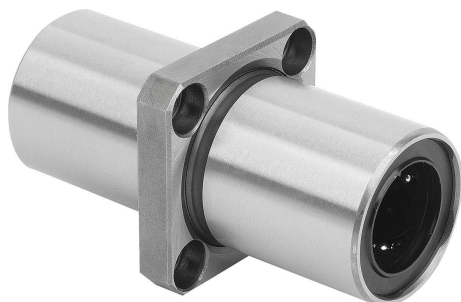


## Popis zboží/obrázky produktu



## Popis

## Materiál:

Těleso ocel.  
Plastová klec.  
Kuličky z oceli.

## Provedení:

Lineární kuličková ložiska odpovídají sérii 3 podle ISO 10285. S oboustranným těsněním. Lineární kuličková ložiska jsou vybavená plastovou klecí z nerezové oceli. To zajišťuje tichý chod a vynikající provozní vlastnosti. Se středovou přírubou pro přímou montáž na pouzdro. Konstrukce s dvojitým ložiskem pro vložku při zatížení krouticím momentem.

Doporučené tolerance:

Hřídel: h6

Pouzdro: H7

Lineární kuličková ložiska s těsněním na obou stranách by měla být před instalací namazána. Uvedené hodnoty zatížení platí při použití kalených a broušených hřídelí.

## Teplotní rozsah:

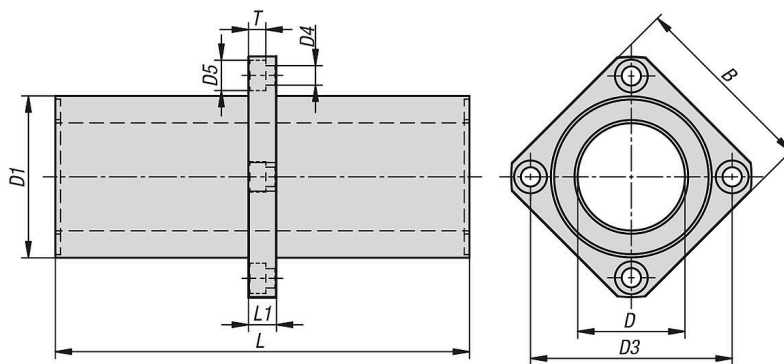
-20 °C až +80 °C.

## Příslušenství:

Přesné vodící hřídele 21595.

Upevňovací šrouby 07160.

## Výkresy



## Přehled zboží

## Lineární kuličkové ložisko se středovou přírubou, čtvercové provedení

Objednávací číslo	D	D1	D3	D4	D5	L	L1	T	Nosnosti dynamicky N	Nosnosti staticky N
21520-03-0812	8	16	24	3,5	6	46	5	3,1	421	804
21520-03-1212	12	22	32	4,5	7,5	61	6	4,1	813	1570
21520-03-1612	16	26	36	4,5	7,5	68	6	4,1	921	1780
21520-03-2012	20	32	43	5,5	9	80	8	5,1	1370	2740
21520-03-2512	25	4	51	5,5	9	112	8	5,1	1570	3140
21520-03-3012	30	47	62	6,6	11	123	10	6,1	2500	5490
21520-03-4012	40	62	80	9	14	151	13	8,1	3430	8040
21520-03-5012	50	75	94	9	14	192	13	8,1	6080	15900

