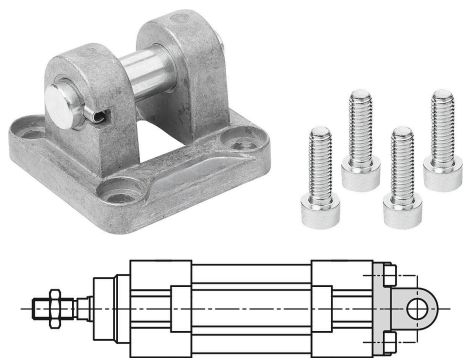


Popis zboží/obrázky produktu



Popis

Materiál:

Otočná příruba z hliníku.
Čepy a šrouby z oceli.

Provedení:

Otočná příruba bez povrchové úpravy.
Čepy a šrouby, pozinkované.

Upozornění:

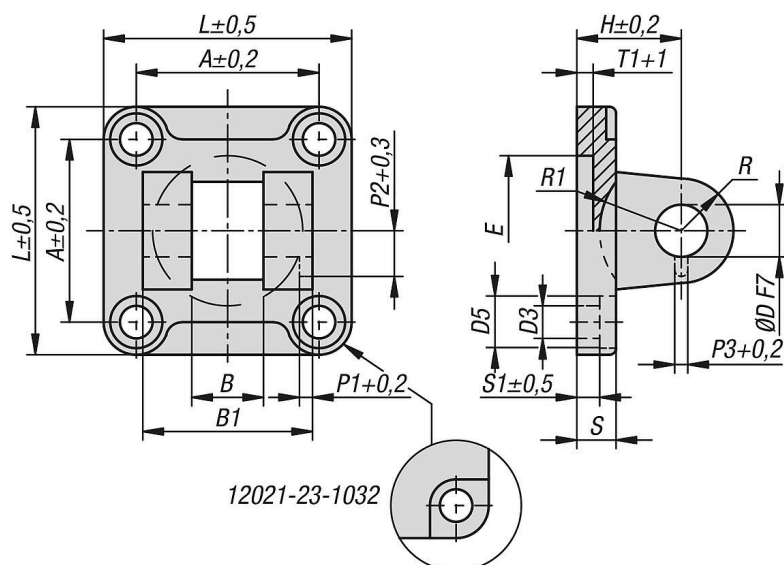
Otočná příruba pro standardní a kompaktní válec podle DIN ISO 15552 a DIN ISO 21287. Tato otočná příruba se používá pro otočnou montáž pneumatických válců. Zářez v kozlíku ložiska zabraňuje otáčení osových čepů.

Montáž na zadní straně (koncový kryt).

Rozsah dodávky:

- 1x otočná příruba.
- 1x čep s pojistkou proti pootočení.
- 1x pojistný kroužek.
- 4x šroub s válcovou hlavou.

Výkresy



Přehled zboží

Otočná příruba, vidlice s pojistkou proti pootočení pro ISO 15552 / 21287

Objednací číslo	A	B	B1	D	D3	D5	Tloušťka	E	H	L	P1	P2	P3	R1	R max.
12021-23-1032	32,5	14	34	10	6,6	11	9	30	22	45	3	11,5	3,3	17	10
12021-23-1040	38	16	40	12	6,6	11	9	35	25	52	4	12	4,3	20	12
12021-23-1050	46,5	21	45	16	9	15	11	40	27	65	4	14	4,3	22	14
12021-23-1063	56,5	21	51	16	9	15	11	45	32	75	4	14	4,3	25	18
12021-23-1080	72	25	65	20	11	18	14	45	36	95	4	16	4,3	30	20

Přehled zboží

Objednací číslo	S1	T1	R válce	Válcový šroub DIN 912	Vhodné pro
12021-23-1032	5,5	5	32	M6X18	DIN ISO 15552 / 21287
12021-23-1040	5,5	5	40	M6X18	DIN ISO 15552 / 21287
12021-23-1050	6,5	5	50	M8X20	DIN ISO 15552 / 21287
12021-23-1063	6,5	5	63	M8X20	DIN ISO 15552 / 21287
12021-23-1080	10	5	80	M10x20	DIN ISO 15552 / 21287