

Popis zboží/obrázky produktu



Popis

Materiál:

Kozlík ložiska z oceli.

Kloubové ložisko z oceli (dříve DIN 648K).

Provedení:

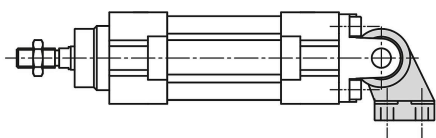
Pozinkovaný kozlík ložiska.

Upozornění:

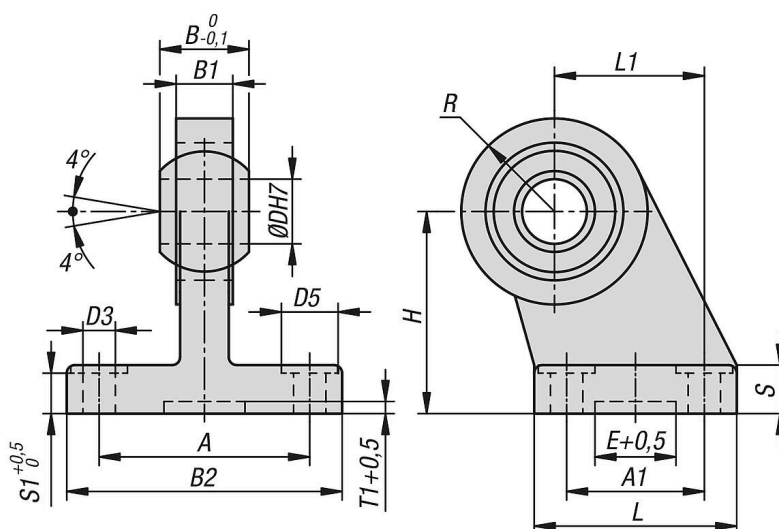
Kozlík ložiska pro standardní a kompaktní pneumatický válec podle DIN ISO 15552 a DIN ISO 21287. Tento kozlík ložiska se používá pro otočnou montáž pneumatického válce.

Rozsah dodávky:

1x kozlík ložiska.



Výkresy



Přehled zboží

Kozlíky ložiska, sférické pro ISO 15552 / 21287

Objednáací číslo	A	A1	B	B1	B2	D	D3	D5	S=tloušťka	E	H	L	L1	R	S1	T1	R válce	Vhodné pro
12021-30-1032	38	18	14	10,5	51	10	6,6	11	10	20	32	31	21	15	8,5	3	32	DIN ISO 15552 / 21287
12021-30-1040	41	22	16	12	54	12	6,6	11	10	20	36	35	24	18	8,5	3	40	DIN ISO 15552 / 21287
12021-30-1050	50	30	21	15	65	16	9	15	12	20	45	45	33	20	10,5	3	50	DIN ISO 15552 / 21287
12021-30-1063	52	35	21	15	67	16	9	15	12	20	50	50	37	23	10,5	3	63	DIN ISO 15552 / 21287
12021-30-1080	66	40	25	18	86	20	11	18	14	20	63	60	47	27	11,5	3	80	DIN ISO 15552 / 21287

