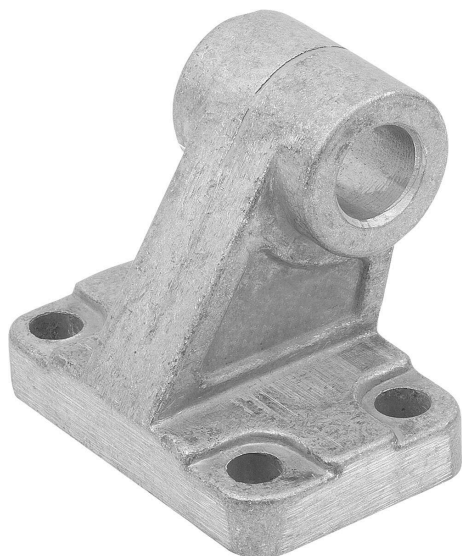


## Popis zboží/obrázky produktu



## Popis

## Materiál:

Hliník.

## Provedení:

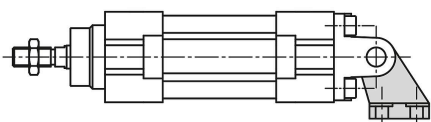
Bez povrchové úpravy.

## Upozornění:

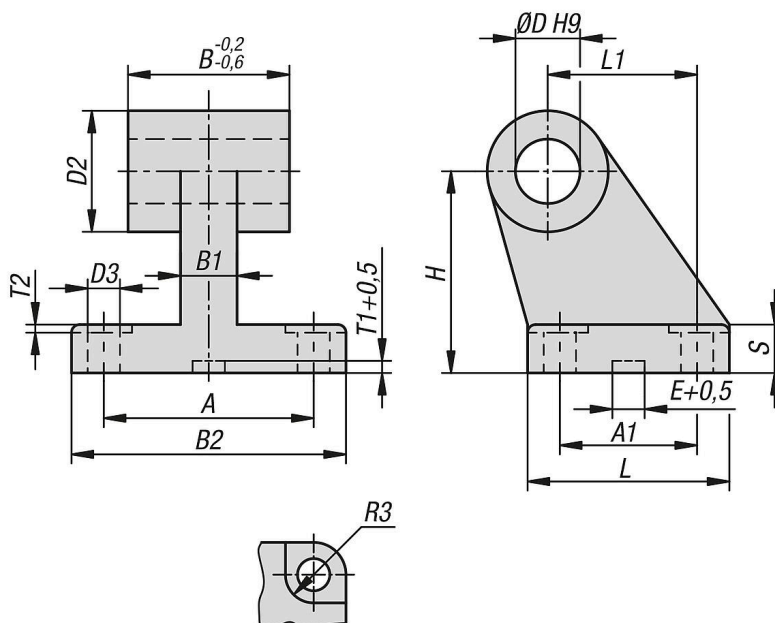
Kozlík ložiska pro standardní a kompaktní pneumatický válec podle DIN ISO 15552 a DIN ISO 21287. Tento kozlík ložiska se používá pro otočnou montáž pneumatického válce.

## Rozsah dodávky:

1x kozlík ložiska.



## Výkresy



## Přehled zboží

## Kozlík ložiska pro ISO 15552 / 21287

Objednací číslo	A	A1	B	B1	B2	D	D2	D3	Tloušťka	E	H	L	L1	R3	T1	T2	Ř válce	Vhodné pro
12021-28-1032	38	18	26	10	51	10	20	6,6	8	10,5	32	31	21	5,5	3	1,6	32	DIN ISO 15552 / 21287
12021-28-1040	41	22	28	15	54	12	22	6,6	10	10,5	36	35	24	5,5	3	1,6	40	DIN ISO 15552 / 21287
12021-28-1050	50	30	32	16	65	12	26	9	12	10,5	45	45	33	7,5	3	1,6	50	DIN ISO 15552 / 21287
12021-28-1063	52	35	40	16	67	16	30	9	14	10,5	50	50	37	7,5	3	1,6	63	DIN ISO 15552 / 21287
12021-28-1080	66	40	50	20	86	16	30	11	14	10,5	63	60	47	9	3	2,5	80	DIN ISO 15552 / 21287

