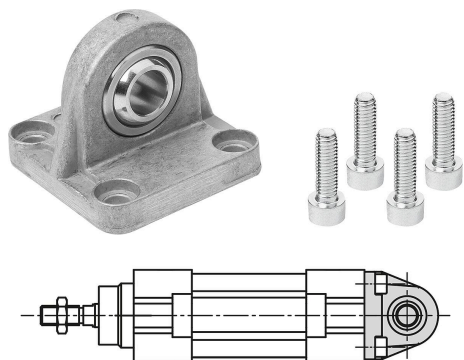


Popis zboží/obrázky produktu



Popis

Materiál:

Kozlík ložiska, hliník.
Kloubové ložisko z oceli (dříve DIN 648K).
Šrouby z oceli.

Provedení:

Kozlík ložiska, bez povrchové úpravy.
Šrouby, pozinkované.

Upozornění:

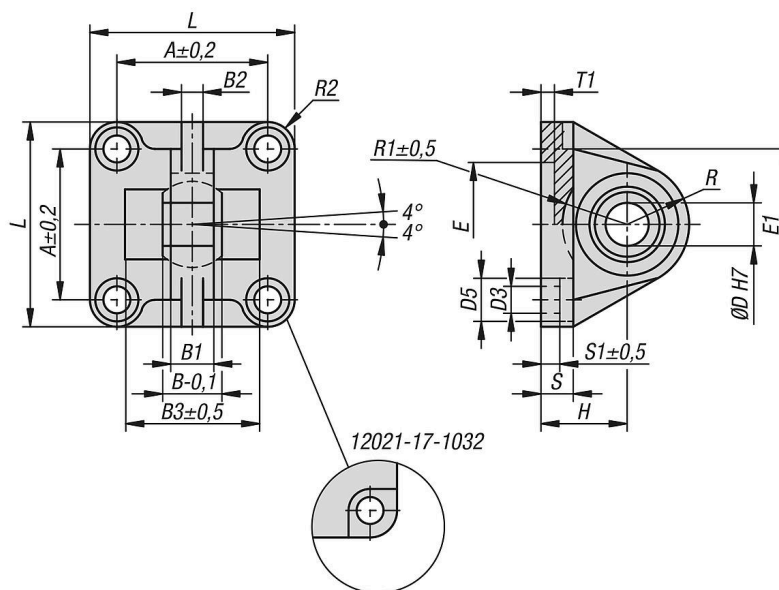
Otočná příruba pro standardní a kompaktní válec podle DIN ISO 15552 a DIN ISO 21287. Tato otočná příruba se používá pro otočnou montáž pneumatických válců.

Montáž na zadní straně (koncový kryt).

Rozsah dodávky:

1x otočná příruba.
4x šroub s válcovou hlavou.

Výkresy



Přehled zboží

Otočné příruby, sférické, pro ISO 15552 / 21287

Objednací číslo	Provedení	Typ provedení	A	B	B1	B2	B3	D	D3	D5	Tloušťka	E	E1	H	L	R1	R2	R max.
12021-17-1032	A	standardní	32,5	14	10,5	4	-	10	6,6	11	9	30	32,5	22	45	-	6,25	16
12021-17-1040	A	standardní	38	16	12	6	-	12	6,6	11	9	35	39	25	52	-	7	19
12021-17-1050	A	standardní	46,5	21	15	8	51	16	9	15	11	40	47	27	65	18	9,25	21
12021-17-1063	A	standardní	56,5	21	15	8	-	16	9	15	11	45	52	32	75	-	9,25	24
12021-17-1080	A	standardní	72	25	18	10	72	20	11	18	14	45	67	36	95	24	11,5	28,5

Přehled zboží

Objednací číslo	S1	T1	R válce	Válcový šroub DIN 912	Vhodné pro
12021-17-1032	5,5	5	32	M6X18	DIN ISO 15552 / 21287
12021-17-1040	5,5	5	40	M6X18	DIN ISO 15552 / 21287
12021-17-1050	6,5	5	50	M8X20	DIN ISO 15552 / 21287
12021-17-1063	6,5	5	63	M8X20	DIN ISO 15552 / 21287
12021-17-1080	10	5	80	M10x20	DIN ISO 15552 / 21287