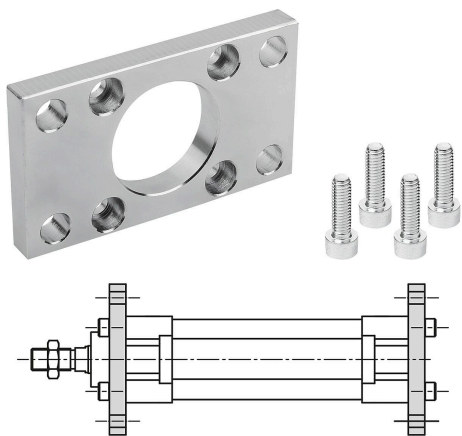


Popis zboží/obrázky produktu

**Popis****Materiál:**

Ocel.

Provedení:

Pozinkováno.

Upozornění:

Přírubová montáž pro standardní a kompaktní pneumatické válce podle DIN ISO 15552 a DIN ISO 21287. Tato přírubová montáž se používá pro pevnou instalaci pneumatického válce.

Pneumatický válec se zpravidla montuje pomocí dvou přírub vpředu a vzadu.

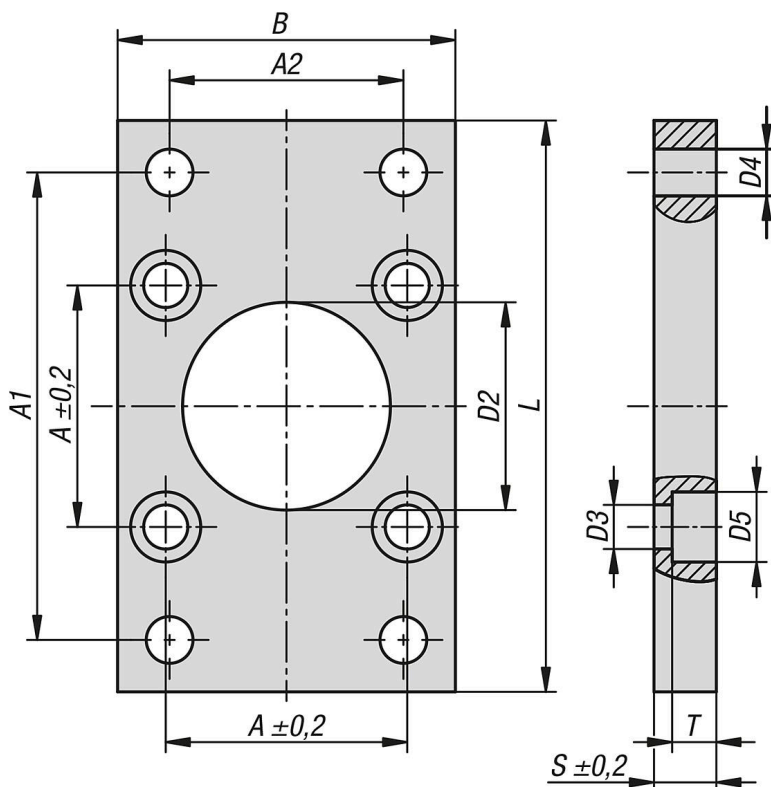
Je však také možné je namontovat pouze s jedním přírubovým upevněním vpředu nebo vzadu.

Rozsah dodávky:

1x montáž na přírubu.

4x šroub s válcovou hlavou.

Výkresy



Přehled zboží

Přírubová montáž pro ISO 15552 / 21287

Přehled zboží

Objednací číslo	A	A1	A2	B	D2	D3	D4	D5	Tloušťka	L	T	Ř válice	Válcový šroub DIN 912	Vhodné pro
12021-02-1032	32,5	64	32	45	30	6,5	7	10,5	10	80	6,5	32	M6X20	DIN ISO 15552 / 21287
12021-02-1040	38	72	36	52	35	6,5	9	10,5	10	90	6,5	40	M6X20	DIN ISO 15552 / 21287
12021-02-1050	46,5	90	45	65	40	8,5	9	13,5	12	110	8,5	50	M8X20	DIN ISO 15552 / 21287
12021-02-1063	56,5	100	50	75	45	8,5	9	13,5	12	120	8,5	63	M8X20	DIN ISO 15552 / 21287
12021-02-1080	72	126	63	95	45	10,5	12	16,5	16	150	10,5	80	M10x25	DIN ISO 15552 / 21287