

## Popis zboží/obrázky produktu



## Popis

## Materiál:

Kozlík ložiska z oceli.

Slinuté bronzové kluzné ložisko.

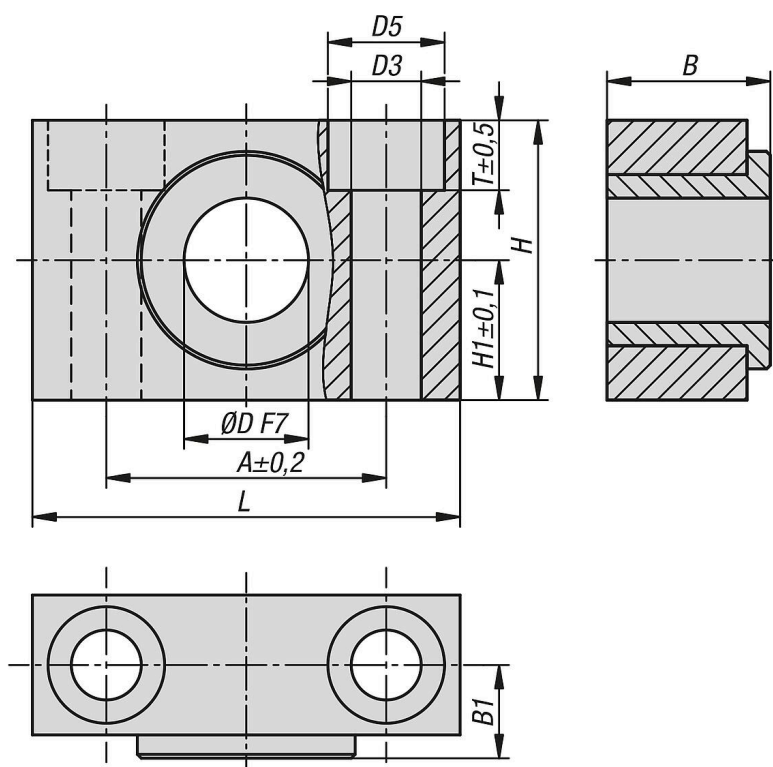
## Provedení:

Pozinkovaný kozlík ložiska.

## Upozornění:

Kozlík ložiska je opatřen kluzným ložiskem ze slinutého bronzu. Je vhodný pro montáž otočných čepů.

## Výkresy



## Přehled zboží

## Kozlík ložiska pro čepy pro ISO 15552 / 21287

Objednací číslo	A	B	B1	D	D3	D5	H	H1	L	T	Ř válce	Vhodné pro
12021-09-1032	32	18	10,5	12	6,6	11	30	15	46	7	32	DIN ISO 15552 / 21287
12021-09-1040050	36	21	12	16	9	15	36	18	55	9	40-50	DIN ISO 15552 / 21287
12021-09-1063080	42	23	13	20	11	18	40	20	65	11	63-80	DIN ISO 15552 / 21287

