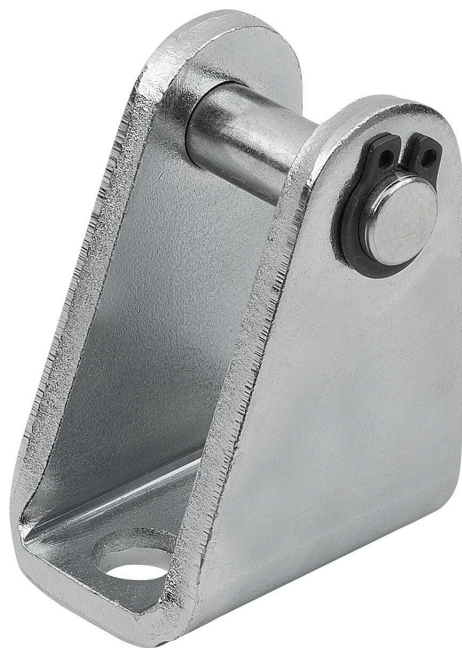


Popis zboží/obrázky produktu

**Popis****Materiál:**

Ocel.

Provedení:

Pozinkováno.

Upozornění:

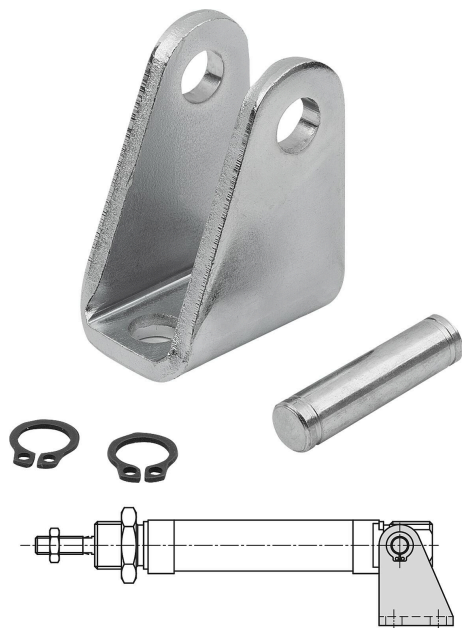
Kozlík ložiska pro kruhové válce podle ISO 6432.

Tento kozlík ložiska se používá k otočné montáži pneumatického válce podle ISO 6432.

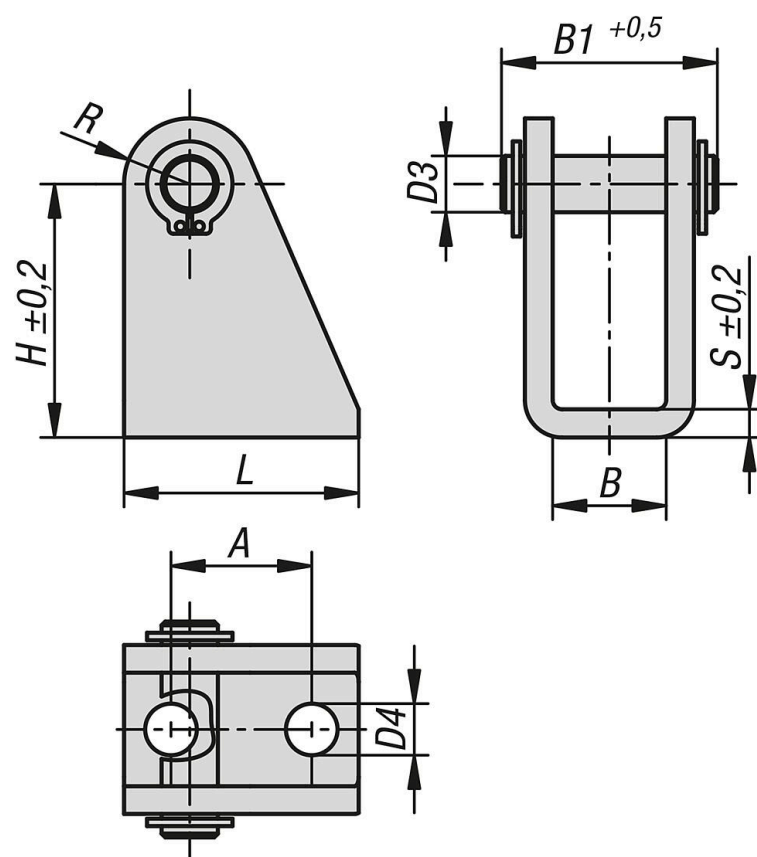
Montáž na zadní straně (koncový kryt).

Rozsah dodávky:

Kozlík ložiska, čepy a pojistné kroužky.



Výkresy



Přehled zboží

Kozlíky ložiska s čepem pro ISO 6432

Objednací číslo	A	B	B1	D3	D4	Tloušťka	H	L	R max.	Ř válce	Vhodné pro
12020-04-0812	12,5	8,1	17	4	4,5	2,5	24	20	5,,	8-10	DIN ISO 6432
12020-04-1216	15	12,1	23	6	5,5	3	27	25	7	12-16	DIN ISO 6432
12020-04-2025	20	16,1	29,5	8	6,6	4	30	32	10	20-25	DIN ISO 6432