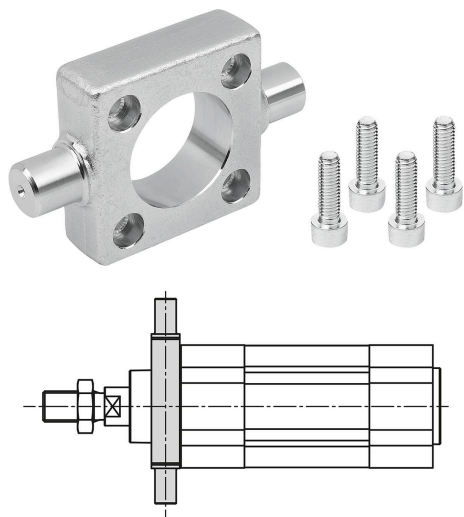


Popis zboží/obrázky produktu



Popis

Materiál:

Ocel.

Provedení:

Pozinkováno.

Upozornění:

Otočný čep pro standardní a kompaktní válce podle DIN ISO 15552 a DIN ISO 21287. Tento točný čep se používá pro otočnou montáž pneumatického válce.

Lze namontovat vpředu nebo vzadu.

Rozsah dodávky:

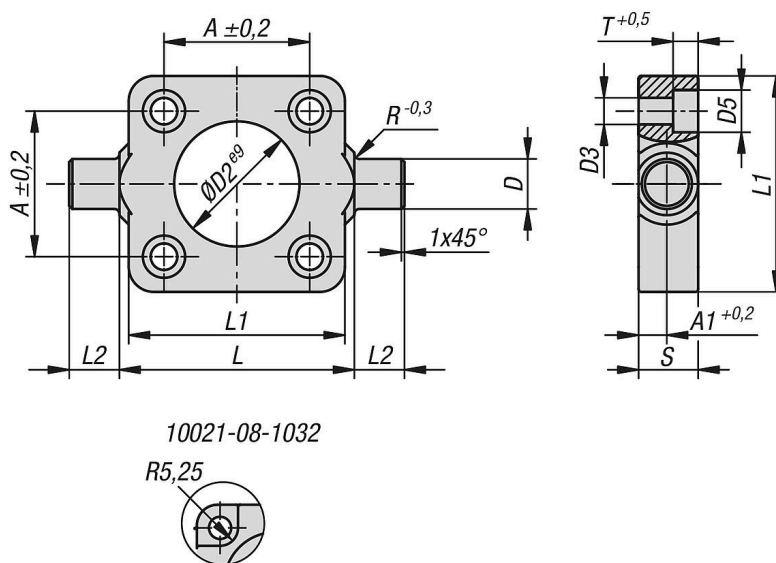
1x otočný čep.

4x šroub s válcovou hlavou.

Příslušenství:

Kozlík ložiska 12021-09.

Výkresy



Přehled zboží

Otočné čepy pro ISO 15552 / 21287

| Objednací číslo | A | A1 | D | D2 | D3 | D5 | L | L1 max. | L2 | R | S max. | T | Ř válce | Válcový šroub DIN 912 | Vhodné pro |
|-----------------|------|------|----|----|------|------|-----|------------|----|-----|-----------|----|---------|--------------------------|-----------------------|
| 12021-08-1032 | 32,5 | 6,5 | 12 | 30 | 6,5 | - | 50 | 46 | 12 | 1 | 14 | 6 | 32 | M6X20 | DIN ISO 15552 / 21287 |
| 12021-08-1040 | 38 | 9 | 16 | 35 | 6,5 | 10,5 | 63 | 59 | 16 | 1,6 | 19 | 6 | 40 | M6X25 | DIN ISO 15552 / 21287 |
| 12021-08-1050 | 46,5 | 9 | 16 | 40 | 8,5 | 13,5 | 75 | 69 | 16 | 1,6 | 19 | 8 | 50 | M8X25 | DIN ISO 15552 / 21287 |
| 12021-08-1063 | 56,5 | 11,5 | 20 | 45 | 8,5 | 13,5 | 90 | 84 | 20 | 1,6 | 24 | 8 | 63 | M8X30 | DIN ISO 15552 / 21287 |
| 12021-08-1080 | 72 | 11,5 | 20 | 45 | 10,5 | 16,5 | 110 | 102 | 20 | 1,6 | 24 | 10 | 80 | M10x32 | DIN ISO 15552 / 21287 |

