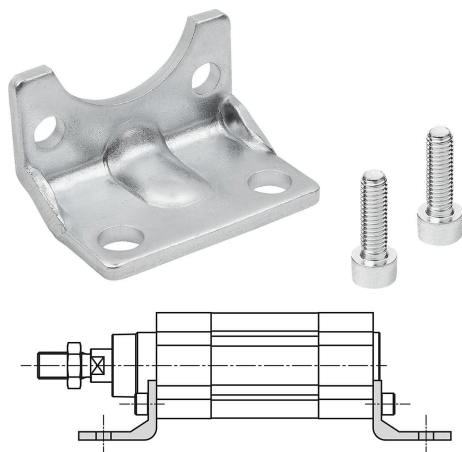


Popis zboží/obrázky produktu



Popis

Materiál:

Ocel.

Provedení:

Pozinkováno.

Upozornění:

Montážní patka pro standardní a kompaktní válce podle DIN ISO 15552 a DIN ISO 21287. Tato montážní patka se používá pro pevnou instalaci pneumatického válce.

Pneumatický válec se zpravidla montuje pomocí dvou patkových upevnění vpředu a vzadu.

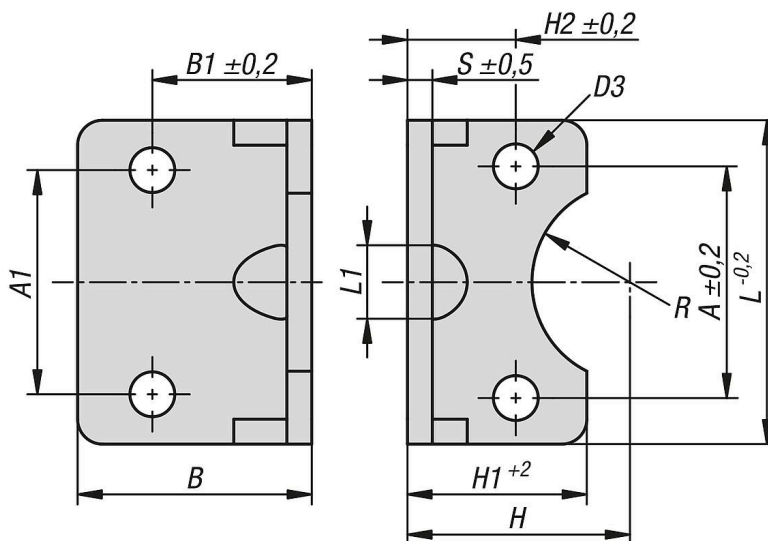
Je však také možné jej namontovat pouze s jedním patkovým upevněním, vpředu nebo vzadu.

Rozsah dodávky:

1x držák nohou.

2x šroub s válcovou hlavou.

Výkresy



Přehled zboží

Patkové upevnění pro ISO 15552 / 21287

Objednací číslo	A	A1	B	B1	D3	D4	Tloušťka	H	H1	H2	L	L1	R	Ř válce	Válcový šroub DIN 912	Vhodné pro
12021-1032	32,5	32	35	24	7	7	4	32	30	15,75	45	11	15	32	M6X18	DIN ISO 15552 / 21287
12021-1040	38	36	36	28	7	9	4	36	30	17	52	15	17,5	40	M6X18	DIN ISO 15552 / 21287
12021-1050	46,5	45	47	32	9	9	5	45	36	21,75	65	16	20	50	M8X20	DIN ISO 15552 / 21287
12021-1063	56,5	50	45	32	9	9	5	50	35	21,75	75	18	22,5	63	M8X20	DIN ISO 15552 / 21287
12021-1080	72	63	55	41	11	12	6	63	47	27	95	17	22,5	80	M10x20	DIN ISO 15552 / 21287

