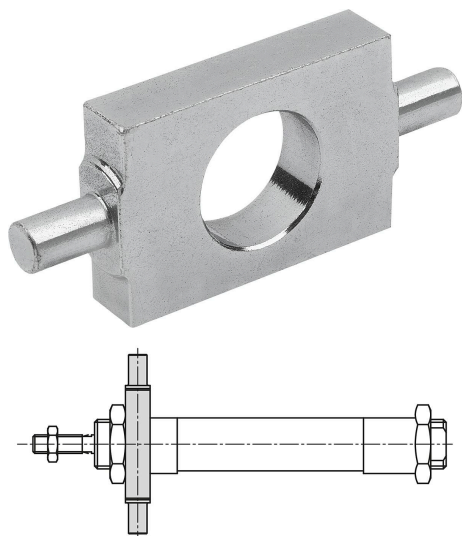


Popis zboží/obrázky produktu



Popis

Materiál:

Ocel.

Provedení:

Pozinkováno.

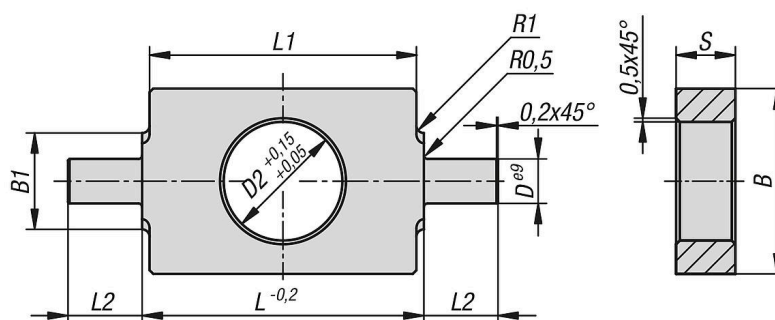
Upozornění:

Otočné upevnění pro kruhové válce podle ISO 6432.

Toto otočné upevnění se používá pro otočnou montáž pneumatického válce podle ISO 6432.

Lze namontovat vpředu nebo vzadu.

Výkresy



Přehled zboží

Otočné držáky pro ISO 6432

Objednací číslo	B	B1	D	D2	Tloušťka	L	L1	L2	Ř válce	Vhodné pro
12020-08-0812	20	9	4	12	6	26	24	6	8-10	DIN ISO 6432
12020-08-1216	25	13	6	16	8	38	36	10	12-16	DIN ISO 6432
12020-08-2025	30	13	6	22	8	46	44	10	20-25	DIN ISO 6432