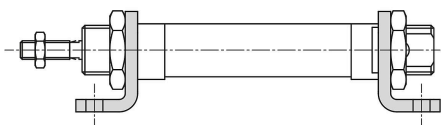


Popis zboží/obrázky produktu

**Popis****Materiál:**

Ocel.

Provedení:

Pozinkováno.

Upozornění:

Patkové upevnění pro kruhové válce podle ISO 6432.

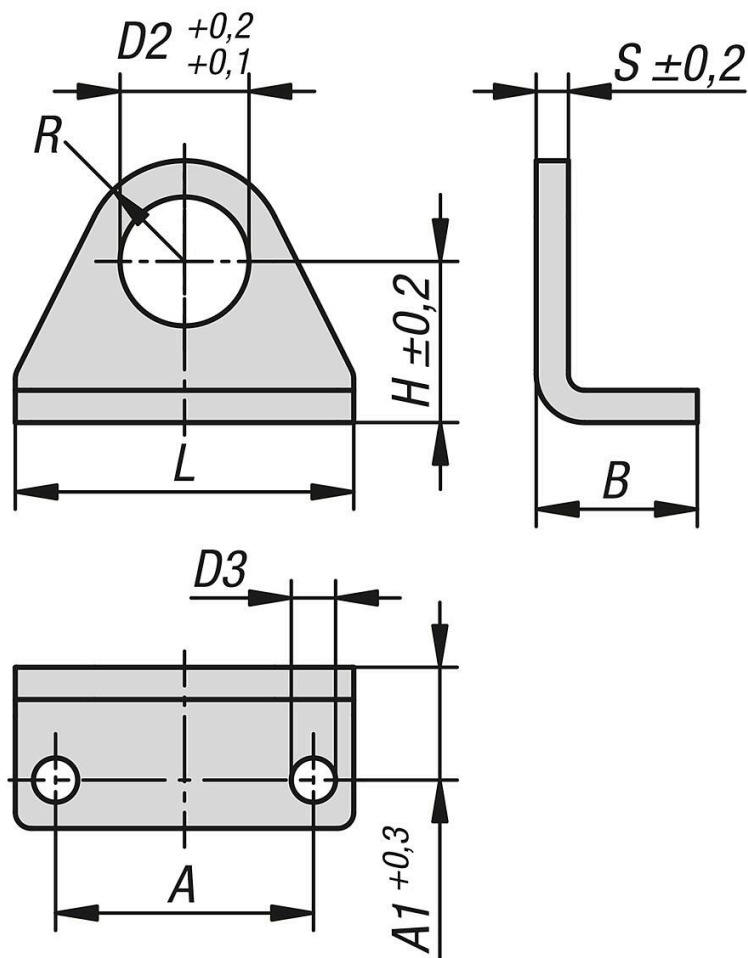
Toto patkové upevnění se používá pro pevnou montáž pneumatických válců podle ISO 6432. Pneumatický válec se obvykle montuje pomocí dvou patkových upevnění vpředu a vzadu.

Je však také možné jej namontovat pouze s jedním patkovým upevněním, vpředu nebo vzadu. Montáž na přední straně pro tažné aplikace a na zadní straně pro tlačné aplikace.

Rozsah dodávky:

Dodává se samostatně.

Výkresy



Přehled zboží

Patkové upevnění pro ISO 6432

Objednací číslo	A	A1	B	D2	D3	Tloušťka	H	L	Vhodné pro	R max.	R válce
12020-0812	25	11	16	12	4,5	3	16	35	DIN ISO 6432	10	8-10
12020-1216	32	14	20	16	5,5	4	20	42	DIN ISO 6432	12,5	12-16
12020-2025	40	17	25	22	6,6	5	25	54	DIN ISO 6432	20	20-25