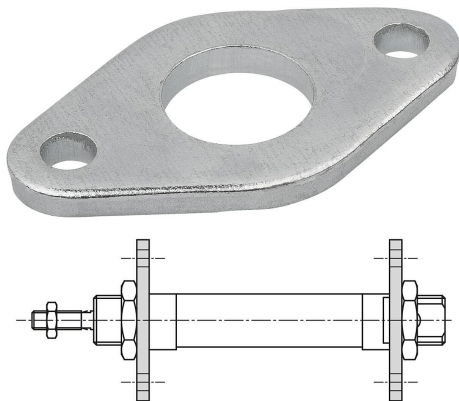


## Popis zboží/obrázky produktu

**Popis****Materiál:**

Ocel.

**Provedení:**

Pozinkováno.

**Upozornění:**

Přírubová montáž pro kruhové válce podle ISO 6432.

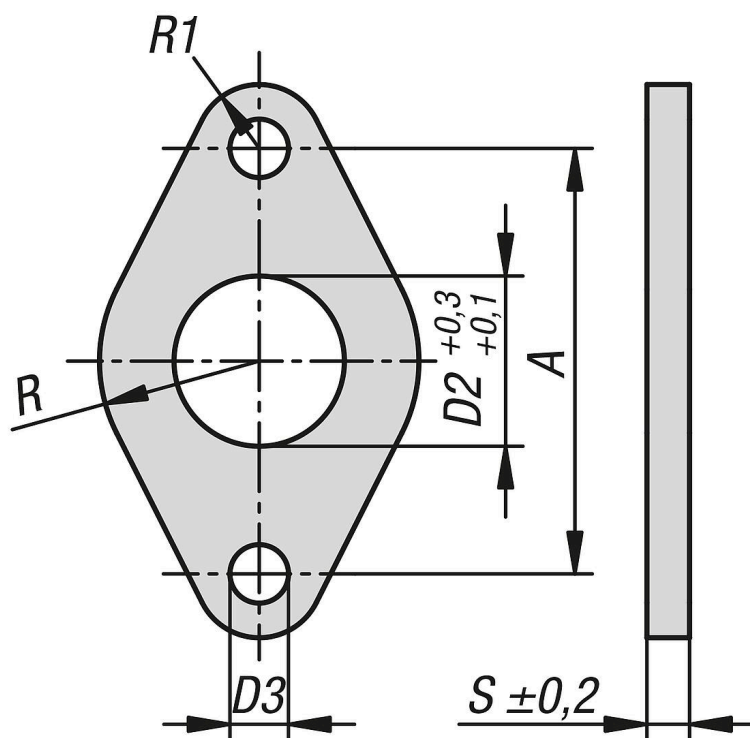
Tato přírubová montáž se používá pro pevnou montáž pneumatických válců podle ISO 6432. Pneumatický válec se obvykle montuje pomocí dvou přírubových montáží vpředu a vzadu.

Je však také možné je namontovat pouze s jedním přírubovým upevněním vpředu nebo vzadu. Montáž na přední straně pro tažné aplikace a na zadní straně pro tlačné aplikace.

**Rozsah dodávky:**

Dodává se samostatně.

## Výkresy



## Přehled zboží

**Upevnění příruby pro ISO 6432**

Objednací číslo	A	D2	D3	Tloušťka	R1	R max.	R válce	Vhodné pro
12020-02-0812	30	12	4,5	3	5	11	8-10	DIN ISO 6432

## Přehled zboží

Objednací číslo	A	D2	D3	Tloušťka	R1	R max.	Ř válce	Vhodné pro
12020-02-1216	40	16	5,5	4	6	15	12-16	DIN ISO 6432
12020-02-2025	50	22	6,6	5	8	20	20-25	DIN ISO 6432