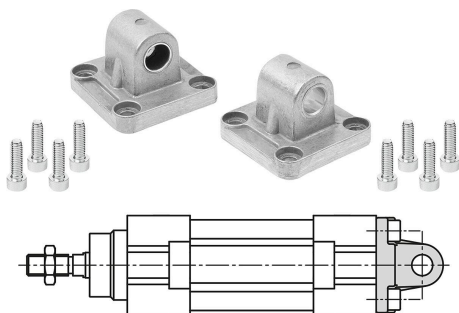


## Popis zboží/obrázky produktu

**Popis****Materiál:**

Kozlík ložiska, hliník.

Kluzné ložisko ze slinuté oceli s teflonem.

Šrouby z oceli.

**Provedení:**

Kozlík ložiska, bez povrchové úpravy.

Šrouby, pozinkované.

**Upozornění:**

Otočná příruba pro standardní a kompaktní válec podle DIN ISO 15552 a DIN ISO 21287. Tato otočná příruba se používá pro otočnou montáž pneumatických válců.

Montáž na zadní straně (koncový kryt).

Provedení A: standardní.

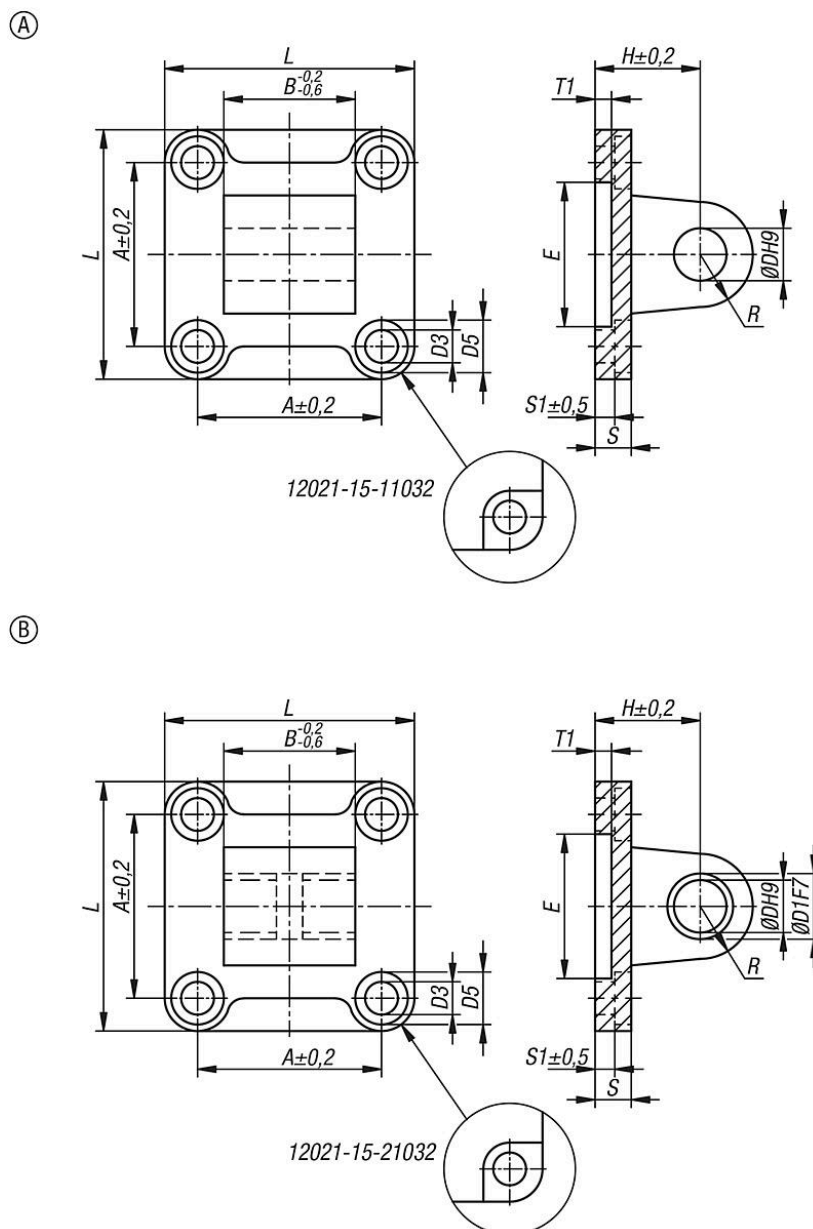
Provedení B: se kluzným ložiskem ze slinutého bronzu.

**Rozsah dodávky:**

1x otočná příruba.

4x šroub s válcovou hlavou.

## Výkresy



## Přehled zboží

## Otočné příruby pro ISO 15552 / 21287

Objednáací číslo	Provedení	Typ provedení	Materiál komponenty	A	B	D	D1	D3	D5	Tloušťka	E	H
12021-15-11032	A	standardní	-	32,5	26	10	-	6,6	11	9	30	22
12021-15-11040	A	standardní	-	38	28	12	-	6,6	11	9	35	25
12021-15-11050	A	standardní	-	46,5	32	12	-	9	15	11	40	27
12021-15-11063	A	standardní	-	56,5	40	16	-	9	15	11	45	32
12021-15-11080	A	standardní	-	72	50	16	-	11	18	14	45	36
12021-15-21032	B	Kluzné ložisko	Slinutá ocel	32,5	26	10	12	6,6	11	9	30	22
12021-15-21040	B	Kluzné ložisko	Slinutá ocel	38	28	12	14	6,6	11	9	35	25
12021-15-21050	B	Kluzné ložisko	Slinutá ocel	46,5	32	12	14	9	15	11	40	27
12021-15-21063	B	Kluzné ložisko	Slinutá ocel	56,5	40	16	18	9	15	11	45	32
12021-15-21080	B	Kluzné ložisko	Slinutá ocel	72	50	16	18	11	18	14	45	36

## Přehled zboží

Objednáací číslo	L	R max.	S1	T1	R válce	Válcový šroub DIN 912	Vhodné pro
12021-15-11032	45	10	5,5	5	32	M6X18	DIN ISO 15552 / 21287
12021-15-11040	52	12	5,5	5	40	M6X18	DIN ISO 15552 / 21287
12021-15-11050	65	12	6,5	5	50	M8X20	DIN ISO 15552 / 21287
12021-15-11063	75	16	6,5	5	63	M8X20	DIN ISO 15552 / 21287
12021-15-11080	95	16	10	5	80	M10x20	DIN ISO 15552 / 21287
12021-15-21032	45	10	5,5	5	32	M6X18	DIN ISO 15552 / 21287
12021-15-21040	52	12	5,5	5	40	M6X18	DIN ISO 15552 / 21287
12021-15-21050	65	12	6,5	5	50	M8X20	DIN ISO 15552 / 21287
12021-15-21063	75	16	6,5	5	63	M8X20	DIN ISO 15552 / 21287
12021-15-21080	95	16	10	5	80	M10x20	DIN ISO 15552 / 21287