

## Popis zboží/obrázky produktu



## Popis

## Materiál:

Ovládací úchyt:

Tvrdá část z plastu vyztuženého skelnými vlákny s ozubeným prstencem ze zinkového tlakového odlitku.

Měkká část Thermoflex na bázi SEBS.

Ocelové části:

Nerezová ocel, 1.4305.

## Provedení:

Ocelové části bez povrchové úpravy.

## Upozornění:

Tvrdá a měkká složka se sériově dodává v barvě tmavošedé RAL 7021.

## Na vyžádání:

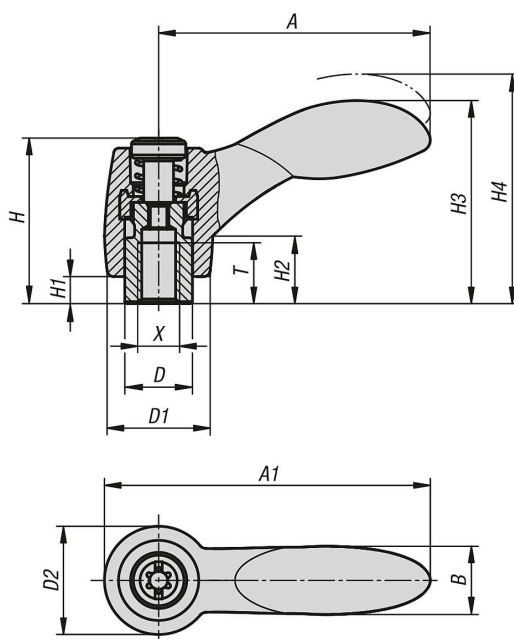
Další vnitřní závity, barevné kombinace i nadstandardní provedení.

Rozměr "H1" je možné za příplatek dodat i v jiných délkách.

uvolnění vytažením



## Výkresy



## Přehled zboží

Objednací číslo	Materiál komponenty	X	T	D	D1	D2	H	H1	H2	H3	H4	A	A1	B	Počet zubů
06605-10401	nerezová ocel	M4	9	10	15	16	24,5	4	10	30	33,5	40,1	48,1	10,1	16
06605-10501	nerezová ocel	M5	9	10	15	16	24,5	4	10	30	33,5	40,1	48,1	10,1	16
06605-10601	nerezová ocel	M6	9	10	15	16	24,5	4	10	30	33,5	40,1	48,1	10,1	16
06605-20601	nerezová ocel	M6	12	13,5	17,5	19	28,5	6,5	12,5	41,2	45,2	64,9	74,4	17,6	20
06605-20801	nerezová ocel	M8	12	13,5	17,5	19	28,5	6,5	12,5	41,2	45,2	64,9	74,4	17,6	20
06605-30801	nerezová ocel	M8	14	16	21	22	37	10	17	51,6	56,1	80,2	91,2	20,7	22
06605-31001	nerezová ocel	M10	14	16	21	22	37	10	17	51,6	56,1	80,2	91,2	20,7	22