



uvolnění vytažením



Popis

Materiál:

Ovládací úchyt:

Tvrdá část z vyztuženého plastu s ozubeným kroužkem ze zinkového tlakového odlitku.

Měkká část z termoplastického elastomeru.

Ocelové části: Nerezová ocel, 1.4305.

Provedení:

Ocelové části bez povrchové úpravy.

Upozornění:

Sériově se dodává barevná kombinace grafitově černá RAL 9011 (tvrdá část) a tmavěšedá RAL 7021 (měkká část).

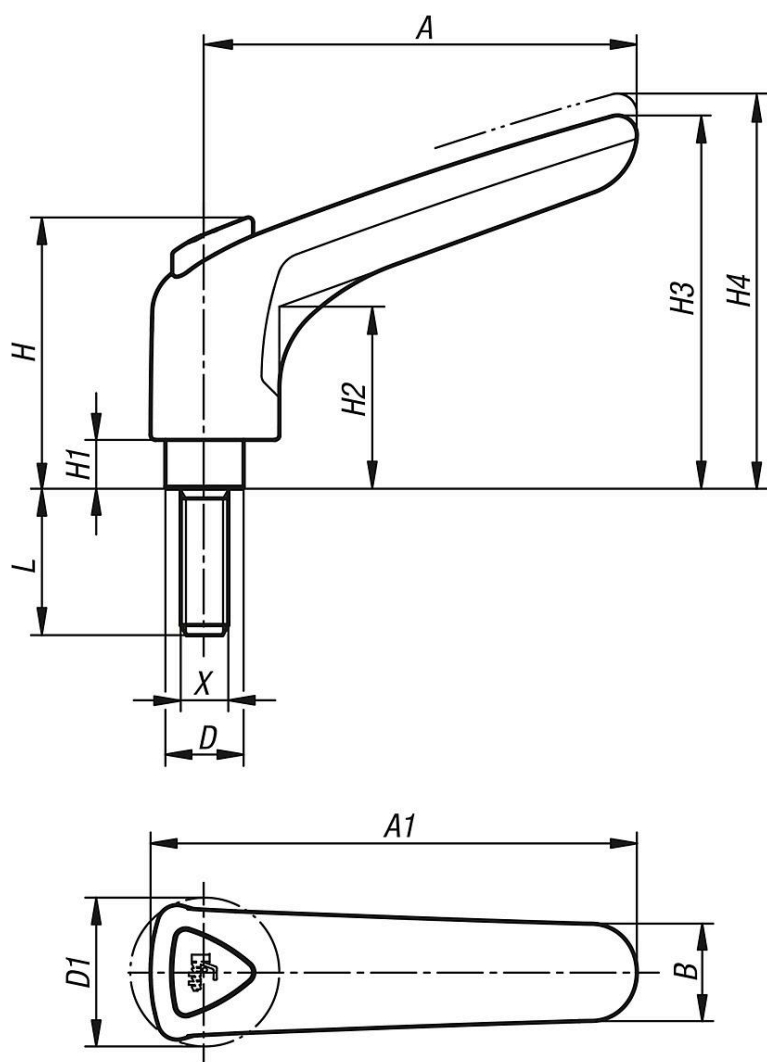
Měkká část propůjčuje ovládacímu dílu drsný dotek. Uzavřená konstrukce poskytuje dostatečnou ochranu proti znečištění. Provedení bylo vyvinuto speciálně pro požadavky ergonomického úchopu ruky.

Díky tlačítku je usnadněno vysunutí, což umožňuje pohodlné přestavení úchytu.

Při $L \geq 60$ mm činí délka závitu 60 mm.

Na vyžádání:

Další vnější závity, délky šroubů, barevné kombinace i nadstandardní provedení. Rozměr "H1" je možné za příplatek dodat i v jiných délkách.



Přehled zboží

Objednáací číslo	X	D	D1	H	H1	H2	H3	H4	A	A1	B	Počet zubů	L
06591-3081X20	M8	16	30,5	55,6	10	37,3	76,5	81	88,5	99,5	20	22	20
06591-3081X25	M8	16	30,5	55,6	10	37,3	76,5	81	88,5	99,5	20	22	25
06591-3081X30	M8	16	30,5	55,6	10	37,3	76,5	81	88,5	99,5	20	22	30
06591-3081X40	M8	16	30,5	55,6	10	37,3	76,5	81	88,5	99,5	20	22	40
06591-3081X50	M8	16	30,5	55,6	10	37,3	76,5	81	88,5	99,5	20	22	50
06591-3081X60	M8	16	30,5	55,6	10	37,3	76,5	81	88,5	99,5	20	22	60
06591-3101X20	M10	16	30,5	55,6	10	37,3	76,5	81	88,5	99,5	20	22	20
06591-3101X25	M10	16	30,5	55,6	10	37,3	76,5	81	88,5	99,5	20	22	25
06591-3101X30	M10	16	30,5	55,6	10	37,3	76,5	81	88,5	99,5	20	22	30
06591-3101X40	M10	16	30,5	55,6	10	37,3	76,5	81	88,5	99,5	20	22	40
06591-3101X50	M10	16	30,5	55,6	10	37,3	76,5	81	88,5	99,5	20	22	50
06591-3101X60	M10	16	30,5	55,6	10	37,3	76,5	81	88,5	99,5	20	22	60

