



uvolnění vytažením



## Popis

### Materiál:

Ovládací úchyt:

Tvrdá část z plastu vyztuženého skelnými vlákny s ozubeným prstencem ze zinkového tlakového odlitku.

Měkká část Thermoflex na bázi SEBS.

Ocelové díly:

třída pevnosti 5.8.

### Provedení:

Ocelové části, bryňované.

### Upozornění:

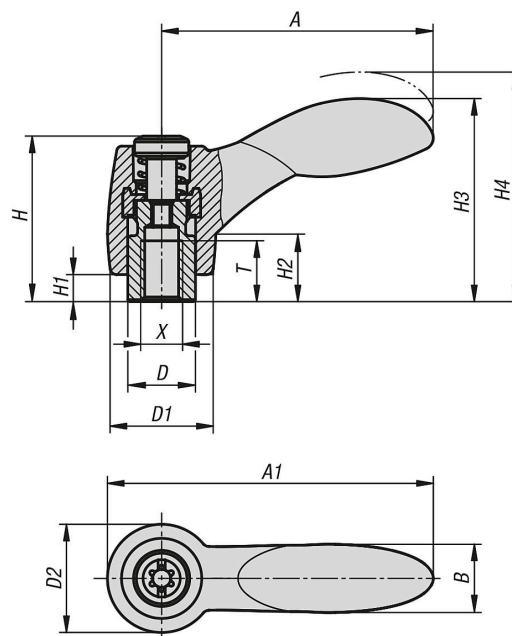
Tvrdá a měkká složka se sériově dodává v barvě tmavošedé RAL 7021.

### Na vyžádání:

Další vnitřní závity, barevné kombinace i nadstandardní provedení.

Rožměr "H1" je možné za příplatek dodat i v jiných délkách.

## Výkresy



Přehled zboží

Objednací číslo	Materiál komponenty	X	T	D	D1	D2	H	H1	H2	H3	H4	A	A1	B	Počet zubů
06604-10401	ocel	M4	9	10	15	16	24,5	4	10	30	33,5	40,1	48,1	10,1	16
06604-10501	ocel	M5	9	10	15	16	24,5	4	10	30	33,5	40,1	48,1	10,1	16
06604-10601	ocel	M6	9	10	15	16	24,5	4	10	30	33,5	40,1	48,1	10,1	16
06604-20601	ocel	M6	12	13,5	17,5	19	28,5	6,5	12,5	41,2	45,2	64,9	74,4	17,6	20
06604-20801	ocel	M8	12	13,5	17,5	19	28,5	6,5	12,5	41,2	45,2	64,9	74,4	17,6	20
06604-30801	ocel	M8	14	16	21	22	37	10	17	51,6	56,1	80,2	91,2	20,7	22
06604-31001	ocel	M10	14	16	21	22	37	10	17	51,6	56,1	80,2	91,2	20,7	22