

Popis zboží/obrázky produktu

**Popis****Materiál:**

Mosaz.

Provedení:

pozinkované nebo poniklované.

Upozornění:

Stavěcí šroub s vnitřní trubkou je náhradní díl pro aretační čep s dálkovým ovládním 03096-10.

Příslušenství:

Ocelové lano s kuličkou 03096-15.

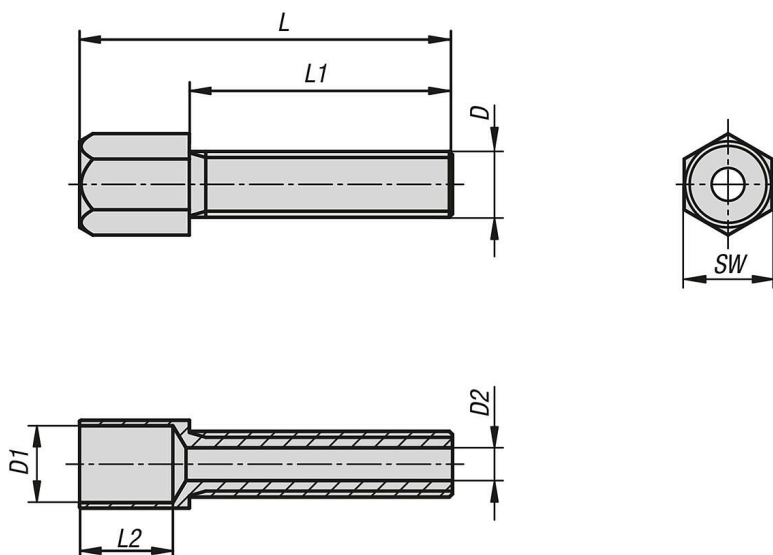
Tažné pouzdro s vnitřní trubkou 03096-20.

Koncové pouzdro 03096-25.

Šroubová vsuvka 03096-35.

Šestihranná matice 07212.

Výkresy



Přehled zboží

Objednací číslo	Povrch základního tělesa	D	D1	D2	L	L1	L2	SW
03096-30-0306X24	potaženo niklem	M6	7	3	34	24	8,5	8
03096-30-02505X24	pozinkovaný	M5	7	2,5	34	24	8,5	8