

Popis

Popis výrobku:

Upínací věže s otvory pro mřížku jsou vhodné pro vícenásobné upínací systémy.

Materiál:

GJL 300.

Provedení:

Dosedací a upínací plochy, přesně obrobené.

Upozornění:

U horizontálních obráběcích center se používají upínací věže s rastrovými otvory.

Upínací věže jsou přizpůsobeny obráběcím stolům pro obráběcí stroje podle DIN 55201 a JIS6337-1980.

Polohovací čepy pro umístění palety na stoly obráběcích strojů podle DIN 55201 je třeba objednat zvlášť.

Dodává se se závěsným šroubem pro přepravu.

Na vyžádání:

další rozměry.

Příslušenství:

41510 Vícenásobné upínací systémy, klínový upínač s oboustrannou pevnou čelistí ES.

41510-10 Vícenásobné upínací systémy, klínový upínač s oboustrannou pevnou čelistí DS.

41510-20 Vícenásobné upínací systémy, klínový upínač, pevná čelist ES.

41500 Upínací lišty pro vícenásobné upínací systémy.

07533 Zalícovaný šroub, provedení A

07159 Šroub s válcovou hlavou DIN 912

03250 Plochá vložka do drážky

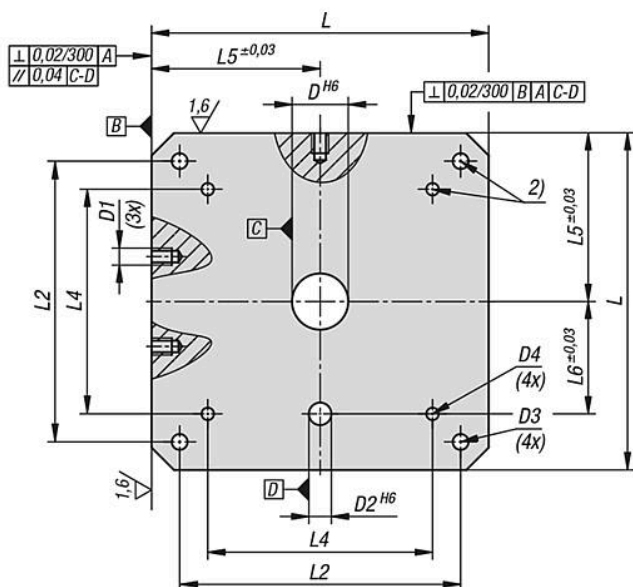
Odkaz na výkres:

1) Rastrový otvor

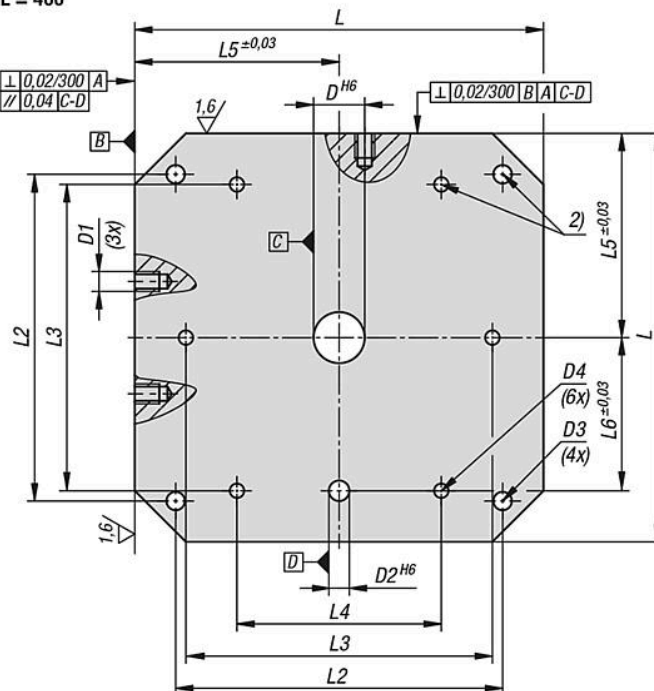
2) Průchozí otvor pro šroub s válcovou hlavou DIN 912 (D3/D4)

Ⓐ

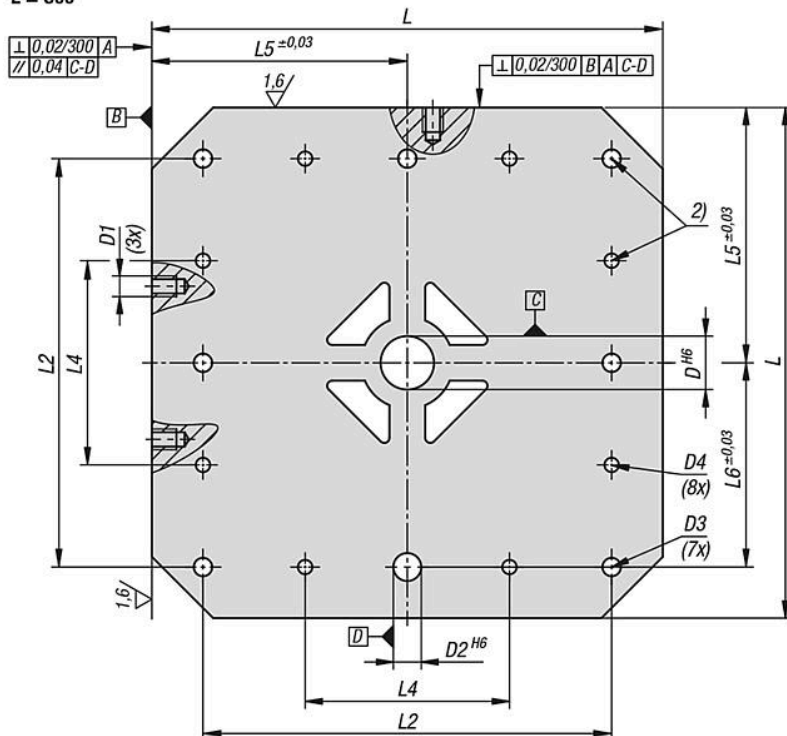
L = 300 / 320

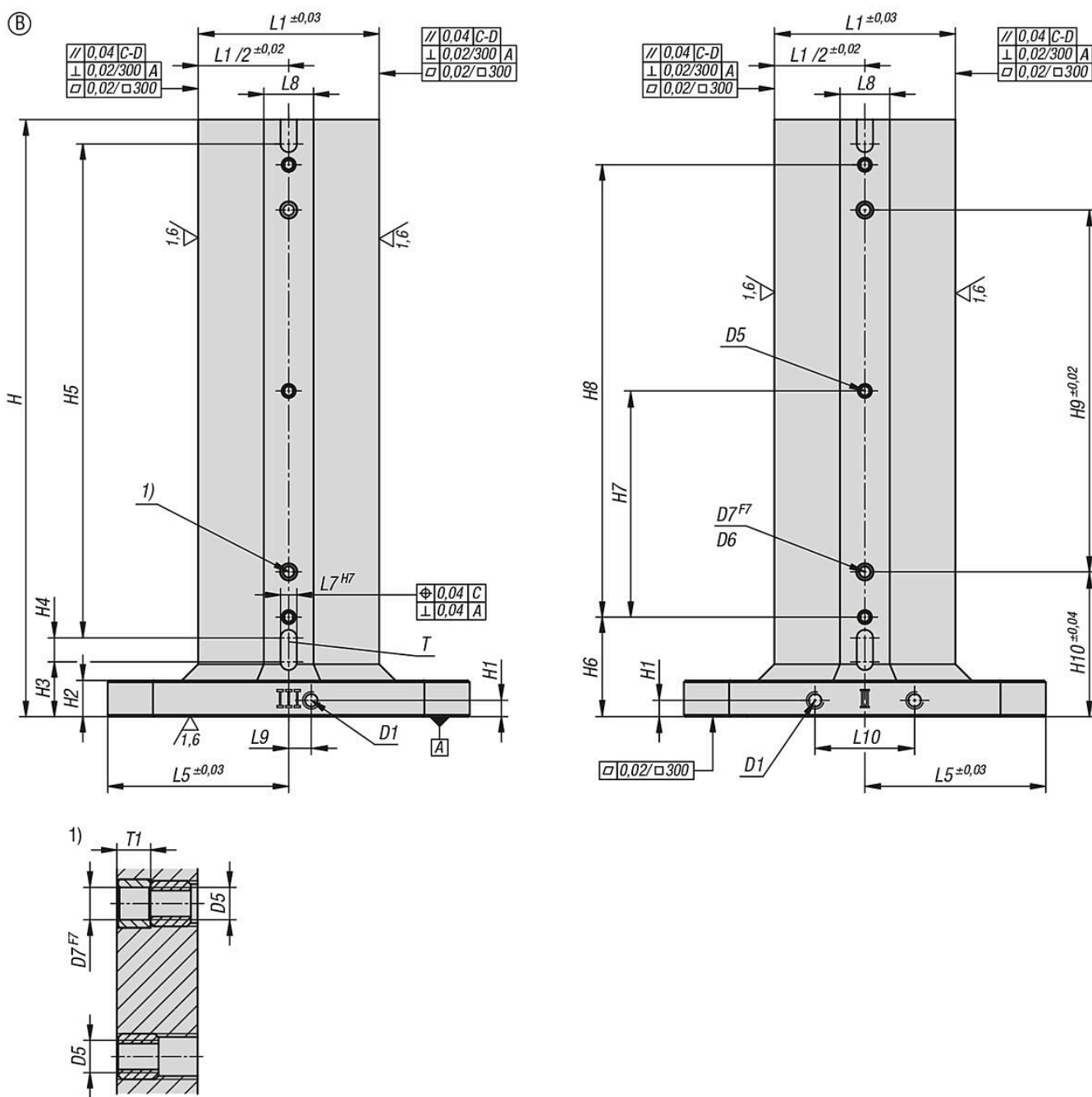


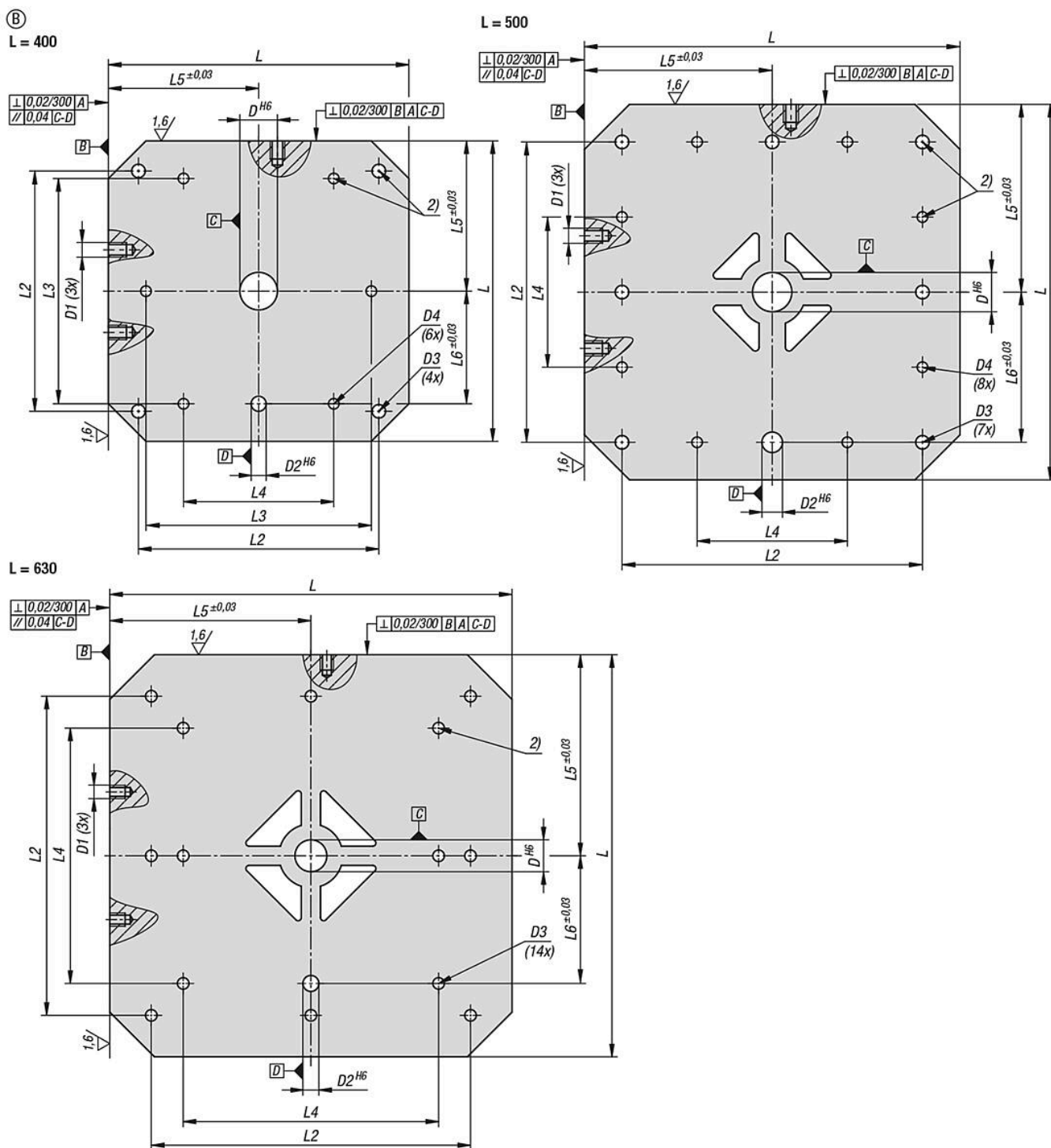
L = 400



L = 500







Přehled zboží

Upínací věž z šedé litiny 4stranné s otvory pro mřížku pro více upínacích systémů

Objednací číslo	Provedení	L	D	D1	D2	D3	D4	D5	D6	D7=0tvor	H	H1	H2	H3	H4	H5	H6
01854-10-055360300	A	300	50	M12	20	M12	M10	M12	M12	12	360	15	40	60,5	26,5	246	110
01854-10-055360320	A	320	50	M12	20	M12	M10	M12	M12	12	360	15	40	60,5	26,5	246	110
01854-10-055460300	A	300	50	M12	20	M12	M10	M12	M12	12	460	15	40	60,5	26,5	346	110
01854-10-055460320	A	320	50	M12	20	M12	M10	M12	M12	12	460	15	40	60,5	26,5	346	110
01854-10-055560400	A	400	50	M16	20	M16	M12	M12	M12	12	560	18	40	60,5	26,5	446	110

01854-10 Upínací věž ze šedé litiny 4stranné s otvory pro mřížku pro vícenásobné upínací systémy



Přehled zboží

Objednací číslo	Provedení	L	D	D1	D2	D3	D4	D5	D6	D7=Otvor	H	H1	H2	H3	H4	H5	H6
01854-10-055560500	A	500	50	M16	20	M16	M12	M12	M12	12	560	18	40	60,5	26,5	446	110
01854-10-055660400	B	400	50	M16	20	M16	M12	M12	M12	12	660	18	40	60,5	26,5	546	110
01854-10-055660500	B	500	50	M16	20	M16	M12	M12	M12	12	660	18	40	60,5	26,5	546	110
01854-10-055760400	B	400	50	M16	20	M16	M12	M12	M12	12	760	18	40	60,5	26,5	646	110
01854-10-055760500	B	500	50	M16	20	M16	M12	M12	M12	12	760	18	40	60,5	26,5	646	110
01854-10-075460300	A	300	50	M16	20	M12	M10	M16	M16	16	460	15	40	60,5	26,5	346	110
01854-10-075460320	A	320	50	M16	20	M12	M10	M16	M16	16	460	15	40	60,5	26,5	346	110
01854-10-075560400	A	400	50	M16	20	M16	M12	M16	M16	16	560	18	40	60,5	26,5	446	110
01854-10-075560500	A	500	50	M16	20	M16	M12	M16	M16	16	560	18	40	60,5	26,5	446	110
01854-10-075660400	B	400	50	M16	20	M16	M12	M16	M16	16	660	18	40	60,5	26,5	546	110
01854-10-075660500	B	500	50	M16	20	M16	M12	M16	M16	16	660	18	40	60,5	26,5	546	110
01854-10-075760400	B	400	50	M16	20	M16	M12	M16	M16	16	760	18	40	60,5	26,5	646	110
01854-10-075760500	B	500	50	M16	20	M16	M12	M16	M16	16	760	18	40	60,5	26,5	646	110
01854-10-075760630	B	630	50	M16	20	M16	M16	M16	M16	16	760	18	40	60,5	26,5	646	110
01854-10-105560400	A	400	50	M16	20	M16	M12	M16	M16	16	560	18	40	60,5	26,5	446	110
01854-10-105560500	A	500	50	M16	20	M16	M12	M16	M16	16	660	18	40	60,5	26,5	546	110
01854-10-105660500	B	500	50	M16	20	M16	M12	M16	M16	16	660	18	40	60,5	26,5	546	110
01854-10-105660630	B	630	50	M16	20	M16	M16	M16	M16	16	660	18	40	60,5	26,5	546	110
01854-10-105760500	B	500	50	M16	20	M16	M12	M16	M16	16	760	18	40	60,5	26,5	646	110
01854-10-105760630	B	630	50	M16	20	M16	M16	M16	M16	16	760	18	40	60,5	26,5	646	110

Objednací číslo	Provedení	H7	H8	H9	H10	L	L1	L2	L3	L4	L5	L6	L7	L8	L9	L10	T = hloubka drážky	T1
01854-10-055360300	A	100	200	-	-	300	170	250	-	200	150	100	18	55	0	80	6	12,5
01854-10-055360320	A	100	200	-	-	320	170	250	-	200	160	100	18	55	0	80	6	12,5
01854-10-055460300	A	150	300	-	-	300	170	250	-	200	150	100	18	55	0	80	6	12,5
01854-10-055460320	A	150	300	-	-	320	170	250	-	200	160	100	18	55	0	80	6	12,5
01854-10-055560400	A	200	400	-	-	400	200	320	300	200	200	150	18	55	25	110	6	12,5
01854-10-055560500	A	200	400	-	-	500	250	400	-	200	250	200	18	55	25	150	6	12,5
01854-10-055660400	B	250	500	400	160	400	200	320	300	200	200	150	18	55	25	110	6	12,5
01854-10-055660500	B	250	500	400	160	500	250	400	-	200	250	200	18	55	25	150	6	12,5
01854-10-055760400	B	300	600	400	210	400	200	320	300	200	200	150	18	55	25	110	6	12,5
01854-10-055760500	B	300	600	400	210	500	250	400	-	200	250	200	18	55	25	150	6	12,5
01854-10-075460300	A	150	300	-	-	300	170	250	-	200	150	100	18	75	0	80	6	16,5
01854-10-075460320	A	150	300	-	-	320	170	250	-	200	160	100	18	75	0	80	6	16,5
01854-10-075560400	A	200	400	-	-	400	200	320	300	200	200	150	18	75	25	110	6	16,5
01854-10-075560500	A	200	400	-	-	500	250	400	-	200	250	200	18	75	25	150	6	16,5
01854-10-075660400	B	250	500	400	160	400	200	320	300	200	200	150	18	75	25	110	6	16,5
01854-10-075660500	B	250	500	400	160	500	250	400	-	200	250	200	18	75	25	150	6	16,5
01854-10-075760400	B	300	600	400	210	400	200	320	300	200	200	150	18	75	25	110	6	16,5
01854-10-075760500	B	300	600	400	210	500	250	400	-	200	250	200	18	75	25	150	6	16,5
01854-10-075760630	B	300	600	400	210	630	300	500	-	400	315	200	18	75	25	200	6	16,5
01854-10-105560400	A	200	400	-	-	400	200	320	300	200	200	150	18	105	25	110	6	16,5
01854-10-105560500	A	250	500	400	160	500	250	400	-	200	250	200	18	105	25	150	6	16,5
01854-10-105660500	B	250	500	400	160	500	250	400	-	200	250	200	18	105	25	150	6	16,5
01854-10-105660630	B	250	500	400	160	630	300	500	-	400	315	200	18	105	25	200	6	16,5
01854-10-105760500	B	300	600	400	210	500	250	400	-	200	250	200	18	105	25	150	6	16,5
01854-10-105760630	B	300	600	400	210	630	300	500	-	400	315	200	18	105	25	200	6	16,5