

## Popis zboží/obrázky produktu

**Popis****Popis výrobku:**

Ruční kolečko slouží k přesnému ručnímu polohování a seřizování hřídelí a vřeten. Robustní konstrukce je odolná proti nárazům a otřesům. Volně otočný válcový úchyt z termoplastu je příjemná na dotek a umožňuje pohodlné ovládání i při delších nebo silově náročných pohybech.

**Materiál:**

Ruční ovládací kolečko z nerezové oceli 1.4404.  
Válcový úchyt z termoplastu  
Osa válcového úchyty z nerezové oceli 1.4404.  
Zápustný šroub s vnitřním šestihranem z nerezové oceli A4.

**Provedení:**

Ruční kolečko matně otryskané.  
Válcový úchyt, černošedý RAL 7021.  
Válcový úchyt válce, bez povrchové úpravy.  
Zápustný šroub s vnitřním šestihranem, bez povrchové úpravy.

**Upozornění:**

Provedení A: 3 paprsky (Ø 125 mm).  
Provedení B: 4 paprsky (Ø 160 mm, 200 mm).  
Provedení C: 5 paprsků (Ø 250 mm, 315 mm, 400 mm).

Rozměry průměru (D3) odpovídají specifikaci DIN 950.

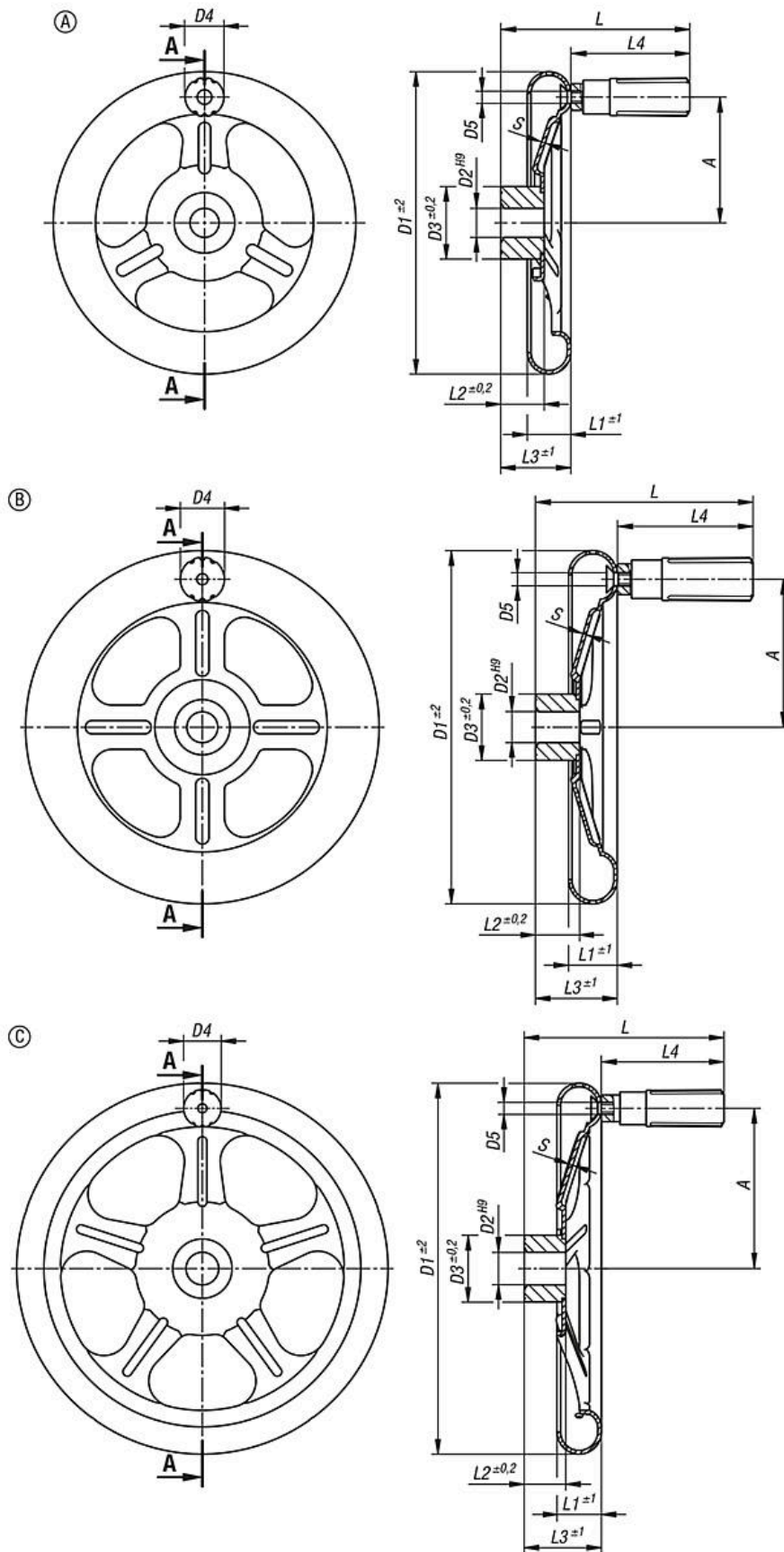
**Montáž:**

Válcový úchyt je k ručnímu kolečku připevněna pomocí zápustného šroubu. Potřebný imbusový klíč není součástí dodávky.

**Rozsah dodávky:**

Paprskové kolo z plechů z ušlechtilé oceli.  
Otočný válcový úchyt z nerezové oceli.  
Zápustný šroub s vnitřním šestihranem, nerezová ocel DIN EN ISO 10642.

## Výkresy



## Přehled zboží

## Přehled zboží

## Paprsková kola z nerezového plechu, otočná s válčovým úchytem

Objednací číslo	Provedení 1	Provedení 2	Provedení	Typ provedení	A	D1	D2	D3	D4	D5	L	L1	L2	L3	L4	S
06289-12-1125X12	Lícovaná díra	s rukojetí	A	3-paprsků	52	125	12H9	30	16	M5	78	18	18	29	49,1	1,5
06289-12-1125X14	Lícovaná díra	s rukojetí	A	3-paprsků	52	125	14H9	30	16	M5	78	18	18	29	49,1	1,5
06289-12-1160X14	Lícovaná díra	s rukojetí	B	4-paprsků	67	160	14H9	30	20	M6	98	22	20	37	61,4	1,5
06289-12-1160X16	Lícovaná díra	s rukojetí	B	4-paprsků	67	160	16H9	30	20	M6	98	22	20	37	61,4	1,5
06289-12-1200X18	Lícovaná díra	s rukojetí	B	4-paprsků	87	200	18H9	40	20	M6	107	22	24	46	61,4	2
06289-12-1200X22	Lícovaná díra	s rukojetí	B	4-paprsků	87	200	22H9	40	20	M6	107	22	24	46	61,4	2
06289-12-1250X22	Lícovaná díra	s rukojetí	C	5-paprsků	108	250	22H9	45	25	M8	135	30	28	52	82,5	2,5
06289-12-1250X26	Lícovaná díra	s rukojetí	C	5-paprsků	108	250	26H9	45	25	M8	135	30	28	52	82,5	2,5
06289-12-1315X26	Lícovaná díra	s rukojetí	C	5-paprsků	138	315	26H9	55	25	M8	147	35	33	64	82,5	2,5
06289-12-1315X30	Lícovaná díra	s rukojetí	C	5-paprsků	138	315	30H9	55	25	M8	147	35	33	64	82,5	2,5
06289-12-1400X30	Lícovaná díra	s rukojetí	C	5-paprsků	180	400	30H9	65	25	M8	165	40	38	82	82,5	3