

Popis zboží/obrázky produktu

**Popis****Popis výrobku:**

Ruční kolečko slouží k přesnému ručnímu polohování a seřizování hřídelí a vřeten. Robustní konstrukce je odolná proti nárazům a otřesům. Volně otočný válcový úchyt z termoplastu je příjemná na dotek a umožňuje pohodlné ovládání i při delších nebo silově náročných pohybech.

Materiál:

Ovládací kolečko, z oceli.
Válcový úchyt, termoplast.
Osa válcového úchytu z oceli, třída pevnosti 5.8.
Zápustný šroub s vnitřním šestihranem z oceli, třída pevnosti 8.8.

Provedení:

Ruční ovládací kolečko, komaxitované, černé RAL 9005.
Válcový úchyt, černošedý RAL 7021.
Osa válcového úchytu, brynýrovaná.
Zápustný šroub s vnitřním šestihranem, černý.

Upozornění:

Provedení A: 3 paprsky (Ø 125 mm).
Provedení B: 4 paprsky (Ø 160 mm, 200 mm).
Provedení C: 5 paprsků (Ø 250 mm, 315 mm, 400 mm).

Rozměry průměru (D3) odpovídají specifikaci DIN 950.

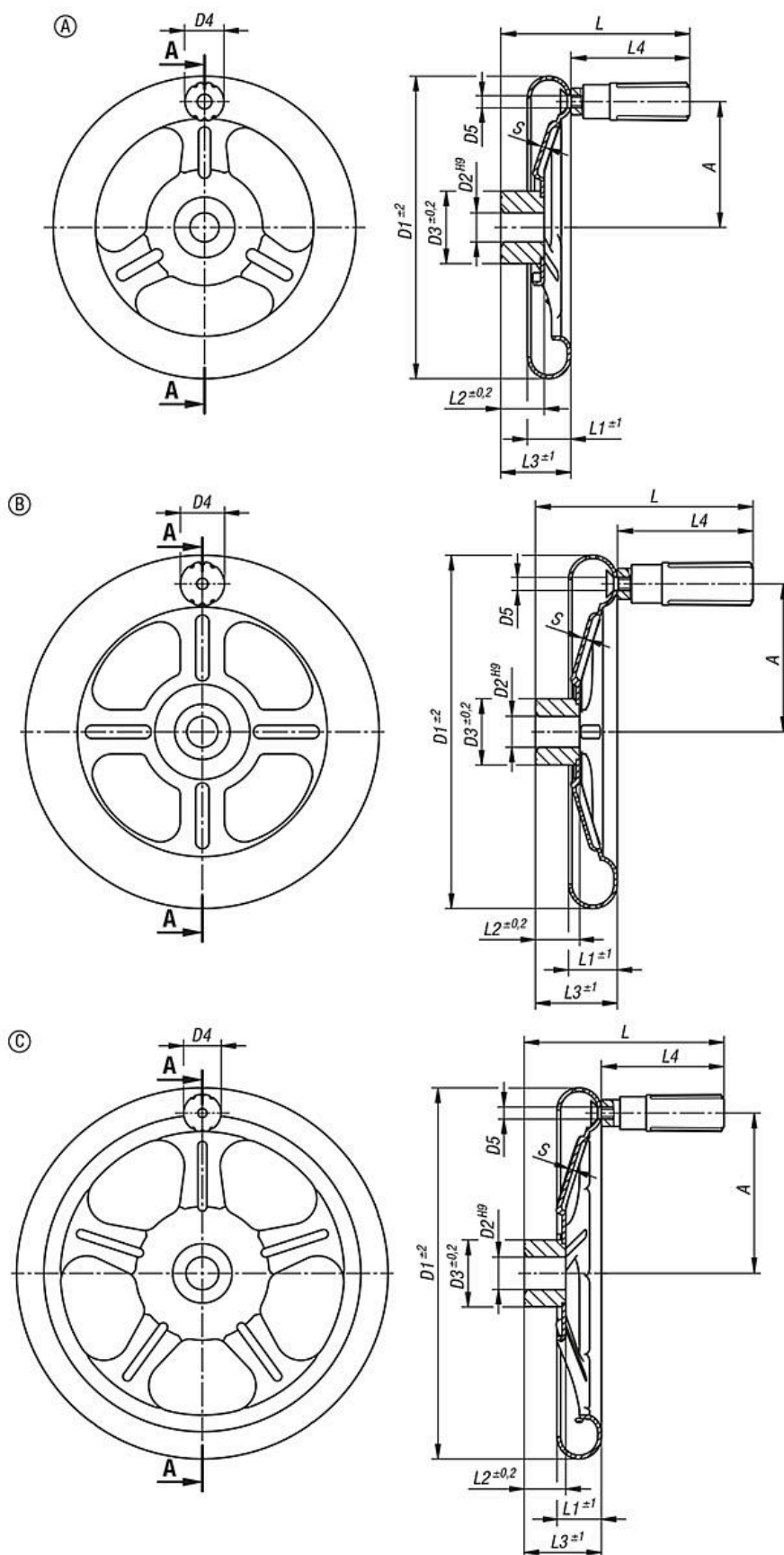
Montáž:

Válcový úchyt je k ručnímu kolečku připevněna pomocí zápustného šroubu. Potřebný imbusový klíč není součástí dodávky.

Rozsah dodávky:

Paprskové kolo z ocelového plechu.
Otočný ocelový válcový úchyt.
Zápustný šroub s vnitřním šestihranem, ocel DIN EN ISO 10642.

Výkresy



Přehled zboží

Přehled zboží

Ruční kola z ocelového plechu, otočná s válčovým úchytem

Objednací číslo	Provedení 1	Provedení 2	Provedení	Typ provedení	A	D1	D2	D3	D4	D5	L	L1	L2	L3	L4	S
06289-10-1125X12	Lícovaná díra	s rukojetí	A	3-paprsků	52	125	12H9	30	16	M5	78	18	18	29	49,1	1,5
06289-10-1125X14	Lícovaná díra	s rukojetí	A	3-paprsků	52	125	14H9	30	16	M5	78	18	18	29	49,1	1,5
06289-10-1160X14	Lícovaná díra	s rukojetí	B	4-paprsků	67	160	14H9	30	20	M6	98	22	20	37	61,4	1,5
06289-10-1160X16	Lícovaná díra	s rukojetí	B	4-paprsků	67	160	16H9	30	20	M6	98	22	20	37	61,4	1,5
06289-10-1200X18	Lícovaná díra	s rukojetí	B	4-paprsků	87	200	18H9	40	20	M6	107	22	24	46	61,4	2
06289-10-1200X22	Lícovaná díra	s rukojetí	B	4-paprsků	87	200	22H9	40	20	M6	107	22	24	46	61,4	2
06289-10-1250X22	Lícovaná díra	s rukojetí	C	5-paprsků	108	250	22H9	45	25	M8	135	30	28	52	82,5	2,5
06289-10-1250X26	Lícovaná díra	s rukojetí	C	5-paprsků	108	250	26H9	45	25	M8	135	30	28	52	82,5	2,5
06289-10-1315X26	Lícovaná díra	s rukojetí	C	5-paprsků	138	315	26H9	55	25	M8	147	35	33	64	82,5	2,5
06289-10-1315X30	Lícovaná díra	s rukojetí	C	5-paprsků	138	315	30H9	55	25	M8	147	35	33	64	82,5	2,5
06289-10-1400X30	Lícovaná díra	s rukojetí	C	5-paprsků	180	400	30H9	65	25	M8	165	40	38	82	82,5	3