

Popis zboží/obrázky produktu



Popis

Popis výrobku:

Tyto upínací prvky se vyznačují neobvyklým tvarem, díky němuž je možné docílit vyšší upínací síly.

Materiál, provedení:

Základní korpus výrobku z tvrdého termoplastu, barva černá.

Opláštění z měkkého termoplastu, barva černá.

Vnitřní závit mosazný.

Vnější závit ocelový, třída pevnosti 5.8, pozinkováno.

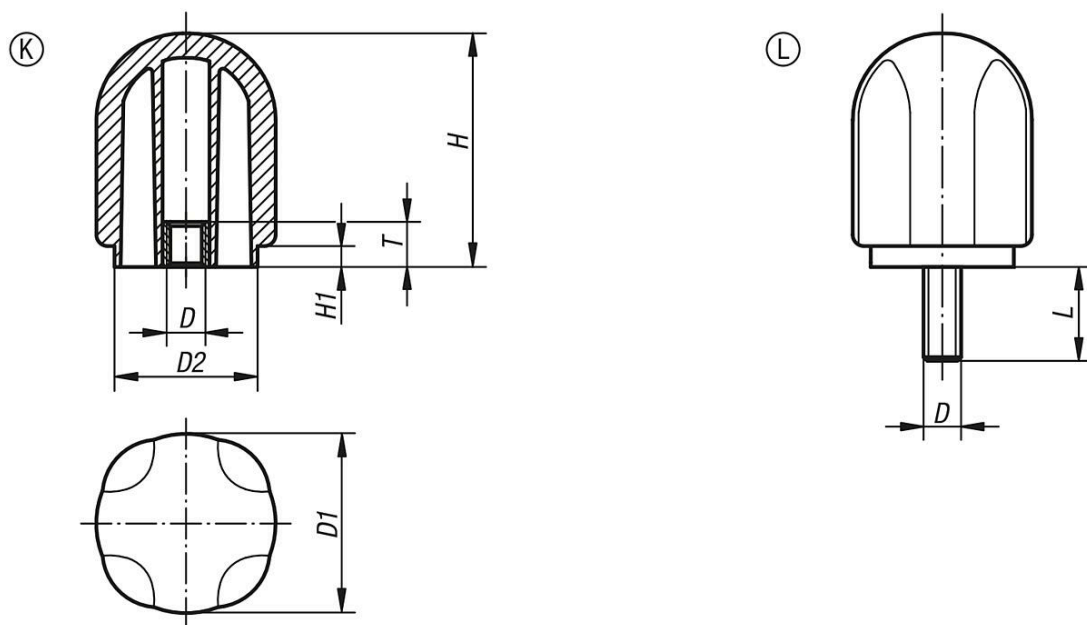
Upozornění:

Upínací ovládací prvky vysoké se dodávají ve 2 velikostech s vnitřním i vnějším závitem.

Na vyžádání:

Jiná provedení vnějšího závitu, jiné délky šroubů i barevná provedení.

Výkresy



Přehled zboží

Upínací ovládací prvky vysoké s vnitřním závitem

Objednáací číslo	Provedení	D	D1	D2	H	H1	T	L
06859-4206	K	M6	42,7	34	55,6	4,8	12,5	-
06859-4208	K	M8	42,7	34	55,6	4,8	12,5	-
06859-4210	K	M10	42,7	34	55,6	4,8	12,5	-
06859-4212	K	M12	42,7	34	55,6	4,8	12,5	-
06859-4706	K	M6	47,8	38,1	62,2	5,6	12,5	-
06859-4708	K	M8	47,8	38,1	62,2	5,6	12,5	-
06859-4710	K	M10	47,8	38,1	62,2	5,6	12,5	-
06859-4712	K	M12	47,8	38,1	62,2	5,6	12,5	-
06859-4206X15	L	M6	42,7	34	55,6	4,8	-	15
06859-4206X20	L	M6	42,7	34	55,6	4,8	-	20
06859-4206X25	L	M6	42,7	34	55,6	4,8	-	25

Přehled zboží

Objednáací číslo	Provedení	D	D1	D2	H	H1	T	L
06859-4206X35	L	M6	42,7	34	55,6	4,8	-	35
06859-4208X16	L	M8	42,7	34	55,6	4,8	-	16
06859-4208X25	L	M8	42,7	34	55,6	4,8	-	25
06859-4208X35	L	M8	42,7	34	55,6	4,8	-	35
06859-4210X20	L	M10	42,7	34	55,6	4,8	-	20
06859-4210X30	L	M10	42,7	34	55,6	4,8	-	30
06859-4210X40	L	M10	42,7	34	55,6	4,8	-	40
06859-4210X50	L	M10	42,7	34	55,6	4,8	-	50
06859-4706X20	L	M6	47,8	38,1	62,2	5,6	-	20
06859-4708X35	L	M8	47,8	38,1	62,2	5,6	-	35
06859-4710X40	L	M10	47,8	38,1	62,2	5,6	-	40
06859-4710X50	L	M10	47,8	38,1	62,2	5,6	-	50

Upínací ovládací prvky vysoké s vnějším závitem

Objednáací číslo	Provedení	D	D1	D2	H	H1	L
06859-4206X	L	M6	42,7	34	55,6	4,8	15/20/25/35
06859-4208X	L	M8	42,7	34	55,6	4,8	16/25/35
06859-4210X	L	M10	42,7	34	55,6	4,8	20/30/40/50
06859-4706X	L	M6	47,8	38,1	62,2	5,6	20
06859-4708X	L	M8	47,8	38,1	62,2	5,6	35
06859-4710X	L	M10	47,8	38,1	62,2	5,6	40/50