

Popis zboží/obrázky produktu

**Popis****Popis výrobku:**

Skryté závěsy se obvykle používají z funkčních nebo vizuálních důvodů. Závěs je namontován na vnitřní straně dveří a rámu a je viditelný pouze při otevřených dveřích.

Materiál:

Dveřní díl, rámový díl a kolík z oceli, nerezové oceli 1.4305, 1.4301 nebo 1.4401.
Pojistné pouzdro PE-LD.
O-kroužek NBR.

Provedení:

Dveřní část, rámová část a čep z oceli, neošetřené nebo pozinkované.
Dveřní část, rámová část a čep z nerezové oceli, bez povrchové úpravy.
Pojistné pouzdro, černé.

Upozornění:

Pro vnější dveře.
Závěs není viditelný.
Zkosení 16, 18 nebo 20 mm.
Lze použít vpravo i vlevo.
Úhel otevření 115° nebo 120°.
Dveřní část k navaření.

Provedení A: Čep závěsu zajištěný pouzdem.

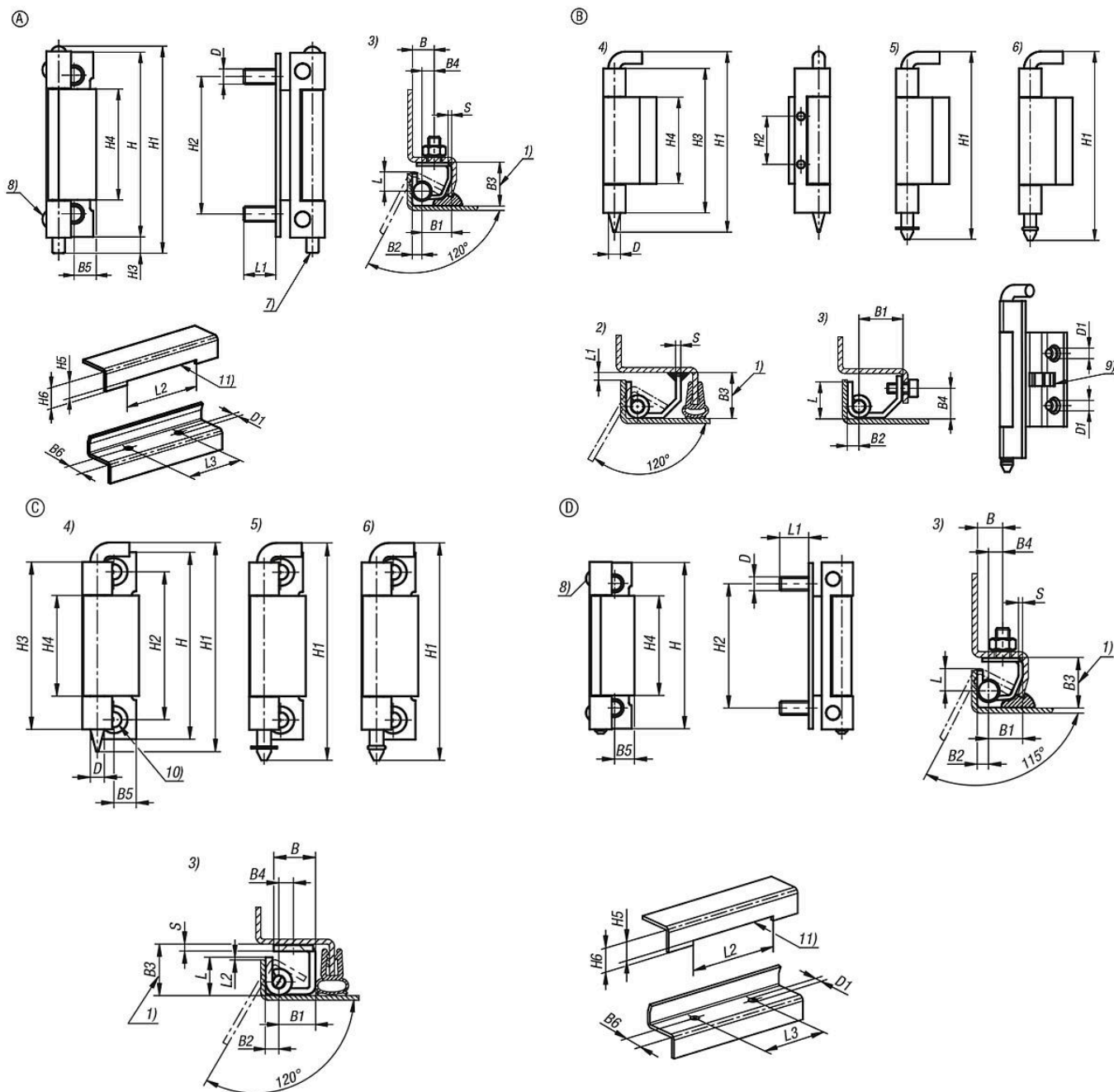
Použití:

- Konstrukce strojů a zařízení
- Rozvaděč a ovládací skříně
- Zdravotnická a laboratorní technika
- Dopravní a přepravní systémy

Odkaz na výkres:

- 1) Zkosení
- 2) Typ upevnění rámové části: přivaření
- 3) Typ upevnění rámové části: přišroubování
- 4) Provedení s kolíkem: bez drážky
- 5) Provedení s kolíkem: s drážkou, včetně pojistné podložky DIN6799
- 6) Provedení kolíku: s drážkou včetně O-kroužku
- 7) Pojistné pouzdro
- 8) Svařovací šroubení
- 9) Zesílená
- 10) Upevnění pomocí zápusťného šroubu M5
- 11) Výřez ve dveřích

Výkresy



Přehled zboží

Skryté závěsy, ocel nebo nerezová ocel, zkosení do 20 mm

| Objednáací číslo | Provedení | Typ výrobku | Provedení s kolíky | Materiál kolíku | Druh upevnění rámové části | Materiál rámové části |
|------------------|-----------|-------------|--------------------|----------------------|----------------------------|-----------------------|
| 27878-0111 | A | - | vtisknuto | nerezová ocel 1.4305 | šroubovatelný | Ocel |
| 27878-0222 | B | - | bez drážky | Ocel | - | Ocel |
| 27878-0223 | B | - | - | Ocel | - | Ocel |
| 27878-0224 | B | - | - | Ocel | - | Ocel |
| 27878-02221 | B | zvětšená | bez drážky | Ocel | - | Ocel |
| 27878-02231 | B | zvětšená | - | Ocel | - | Ocel |
| 27878-02241 | B | zvětšená | - | Ocel | - | Ocel |
| 27878-0212 | B | - | bez drážky | Ocel | šroubovatelný | Ocel |
| 27878-0213 | B | - | - | Ocel | šroubovatelný | Ocel |
| 27878-0214 | B | - | - | Ocel | šroubovatelný | Ocel |

Přehled zboží

| Objednáací číslo | Provedení | Typ výrobku | Provedení s kolíky | Materiál kolíku | Druh upevnění rámové části | Materiál rámové části |
|------------------|-----------|-------------|--------------------|-----------------------|----------------------------|-----------------------|
| 27878-02121 | B | zvětšená | bez drážky | Ocel | šroubovatelný | Ocel |
| 27878-02131 | B | zvětšená | - | Ocel | šroubovatelný | Ocel |
| 27878-02141 | B | zvětšená | - | Ocel | šroubovatelný | Ocel |
| 27878-1222 | B | - | bez drážky | Nerezová ocel 1.4301. | - | Nerezová ocel 1.4301. |
| 27878-1223 | B | - | - | Nerezová ocel 1.4301. | - | Nerezová ocel 1.4301. |
| 27878-1224 | B | - | - | Nerezová ocel 1.4301. | - | Nerezová ocel 1.4301. |
| 27878-1212 | B | - | bez drážky | Nerezová ocel 1.4301. | šroubovatelný | Nerezová ocel 1.4301. |
| 27878-1213 | B | - | - | Nerezová ocel 1.4301. | šroubovatelný | Nerezová ocel 1.4301. |
| 27878-1214 | B | - | - | Nerezová ocel 1.4301. | šroubovatelný | Nerezová ocel 1.4301. |
| 27878-2214 | B | - | - | Nerezová ocel 1.4401. | šroubovatelný | Nerezová ocel 1.4401. |
| 27878-2213 | B | - | - | Nerezová ocel 1.4401. | šroubovatelný | Nerezová ocel 1.4401. |
| 27878-0312 | C | - | bez drážky | Ocel | šroubovatelný | Ocel |
| 27878-0313 | C | - | - | Ocel | šroubovatelný | Ocel |
| 27878-0314 | C | - | - | Ocel | šroubovatelný | Ocel |
| 27878-1312 | C | - | bez drážky | Nerezová ocel 1.4301. | šroubovatelný | Nerezová ocel 1.4301. |
| 27878-1313 | C | - | - | Nerezová ocel 1.4301. | šroubovatelný | Nerezová ocel 1.4301. |
| 27878-1314 | C | - | - | Nerezová ocel 1.4301. | šroubovatelný | Nerezová ocel 1.4301. |
| 27878-1411 | D | - | vtisknuto | nerezová ocel 1.4305 | šroubovatelný | Nerezová ocel 1.4301. |

| Objednáací číslo | Povrch rámové části | Materiál základní těleso | B | B1 | B2 | B3 | B4 | B5 | B6 | D | D1 | H | H1 | H2 | H3 | H4 | H5 | H6 | L | L1 | L2 | L3 | S |
|------------------|----------------------|--------------------------|----|-------|-----|----|-----|-----|----|----|-----|----|------|----|-----|----|------|----|------|------|----|----|-----|
| 27878-0111 | pozinkovaný | ocel | 12 | 12,3 | 4 | 16 | 5,3 | 7 | 14 | M5 | 5,5 | 60 | 71,8 | 45 | 9,3 | 36 | 13 | 16 | 7,3 | 10,5 | 62 | 45 | 1,5 |
| 27878-0222 | neošetřené | ocel | - | 17,5 | 4,6 | 18 | - | - | - | 5 | - | - | 75 | - | 60 | 36 | - | - | 14,6 | 2,5 | - | - | 2 |
| 27878-0223 | neošetřené | ocel | - | 17,5 | 4,6 | 18 | - | - | - | 5 | - | - | 78 | - | 60 | 36 | - | - | 14,6 | 2,5 | - | - | 2 |
| 27878-0224 | neošetřené | ocel | - | 17,5 | 4,6 | 18 | - | - | - | 5 | - | - | 78 | - | 60 | 36 | - | - | 14,6 | 2,5 | - | - | 2 |
| 27878-02221 | neošetřené | ocel | - | 17,5 | 4,6 | 18 | - | - | - | 5 | - | - | 75 | - | 60 | 36 | - | - | 14,6 | 2,5 | - | - | 2 |
| 27878-02231 | pozinkovaný | ocel | - | 17,5 | 4,6 | 18 | - | - | - | 5 | - | - | 78 | - | 60 | 36 | - | - | 14,6 | 2,5 | - | - | 2 |
| 27878-02241 | pozinkovaný | ocel | - | 17,5 | 4,6 | 18 | - | - | - | 5 | - | - | 78 | - | 60 | 36 | - | - | 14,6 | 2,5 | - | - | 2 |
| 27878-0212 | pozinkovaný | ocel | - | 17,5 | 4,6 | 18 | 12 | - | - | 5 | M4 | - | 75 | 20 | 60 | 36 | - | - | 14,6 | 2,5 | - | - | 2 |
| 27878-0213 | neošetřené | ocel | - | 17,5 | 4,6 | 18 | 12 | - | - | 5 | M4 | - | 78 | 20 | 60 | 36 | - | - | 14,6 | 2,5 | - | - | 2 |
| 27878-0214 | neošetřené | ocel | - | 17,5 | 4,6 | 18 | 12 | - | - | 5 | M4 | - | 78 | 20 | 60 | 36 | - | - | 14,6 | 2,5 | - | - | 2 |
| 27878-02121 | pozinkovaný | ocel | - | 17,5 | 4,6 | 18 | 12 | - | - | 5 | M4 | - | 75 | 20 | 60 | 36 | - | - | 14,6 | 2,5 | - | - | 2 |
| 27878-02131 | pozinkovaný | ocel | - | 17,5 | 4,6 | 18 | 12 | - | - | 5 | M4 | - | 78 | 20 | 60 | 36 | - | - | 14,6 | 2,5 | - | - | 2 |
| 27878-02141 | pozinkovaný | ocel | - | 17,5 | 4,6 | 18 | 12 | - | - | 5 | M4 | - | 78 | 20 | 60 | 36 | - | - | 14,6 | 2,5 | - | - | 2 |
| 27878-1222 | Bez povrchové úpravy | nerezová ocel A2 | - | 17,5 | 4,6 | 18 | - | - | - | 5 | - | - | 75 | - | 60 | 36 | - | - | 14,6 | 2,5 | - | - | 2 |
| 27878-1223 | Bez povrchové úpravy | nerezová ocel A2 | - | 17,5 | 4,6 | 18 | - | - | - | 5 | - | - | 78 | - | 60 | 36 | - | - | 14,6 | 2,5 | - | - | 2 |
| 27878-1224 | Bez povrchové úpravy | nerezová ocel A2 | - | 17,5 | 4,6 | 18 | - | - | - | 5 | - | - | 78 | - | 60 | 36 | - | - | 14,6 | 2,5 | - | - | 2 |
| 27878-1212 | Bez povrchové úpravy | nerezová ocel A2 | - | 17,5 | 4,6 | 18 | 12 | - | - | 5 | M4 | - | 75 | 20 | 60 | 36 | - | - | 14,6 | 2,5 | - | - | 2 |
| 27878-1213 | Bez povrchové úpravy | nerezová ocel A2 | - | 17,5 | 4,6 | 18 | 12 | - | - | 5 | M4 | - | 78 | 20 | 60 | 36 | - | - | 14,6 | 2,5 | - | - | 2 |
| 27878-1214 | Bez povrchové úpravy | nerezová ocel A2 | - | 17,5 | 4,6 | 18 | 12 | - | - | 5 | M4 | - | 78 | 20 | 60 | 36 | - | - | 14,6 | 2,5 | - | - | 2 |
| 27878-2214 | Bez povrchové úpravy | nerezová ocel A4 | - | 17,5 | 4,6 | 18 | 12 | - | - | 5 | M4 | - | 78 | 20 | 60 | 36 | - | - | 14,6 | 2,5 | - | - | 2 |
| 27878-2213 | Bez povrchové úpravy | nerezová ocel A4 | - | 17,5 | 4,6 | 18 | 12 | - | - | 5 | M4 | - | 78 | 20 | 60 | 36 | - | - | 14,6 | 2,5 | - | - | 2 |
| 27878-0312 | pozinkovaný | ocel | 17 | 14,95 | 5,4 | 20 | 6 | 8 | - | 5 | - | 67 | 75 | 53 | 60 | 36 | - | - | 15 | - | 1 | - | 2,5 |
| 27878-0313 | pozinkovaný | ocel | 17 | 14,95 | 5,4 | 20 | 6 | 8 | - | 5 | - | 67 | 78 | 53 | 60 | 36 | - | - | 15 | - | 1 | - | 2,5 |
| 27878-0314 | pozinkovaný | ocel | 17 | 14,95 | 5,4 | 20 | 6 | 8 | - | 5 | - | 67 | 78 | 53 | 60 | 36 | - | - | 15 | - | 1 | - | 2,5 |
| 27878-1312 | Bez povrchové úpravy | nerezová ocel A2 | 17 | 14,95 | 5,4 | 20 | 6 | 8 | - | 5 | - | 67 | 75 | 53 | 60 | 36 | - | - | 15 | - | 1 | - | 2,5 |
| 27878-1313 | Bez povrchové úpravy | nerezová ocel A2 | 17 | 14,95 | 5,4 | 20 | 6 | 8 | - | 5 | - | 67 | 78 | 53 | 60 | 36 | - | - | 15 | - | 1 | - | 2,5 |
| 27878-1314 | Bez povrchové úpravy | nerezová ocel A2 | 17 | 14,95 | 5,4 | 20 | 6 | 8 | - | 5 | - | 67 | 78 | 53 | 60 | 36 | - | - | 15 | - | 1 | - | 2,5 |
| 27878-1411 | Bez povrchové úpravy | nerezová ocel A2 | 12 | 12,2 | 4 | 16 | 5 | 7,2 | 14 | M5 | 5,3 | 60 | - | 45 | - | 36 | 13,5 | 15 | 7,3 | 10,5 | 62 | 45 | 1,5 |