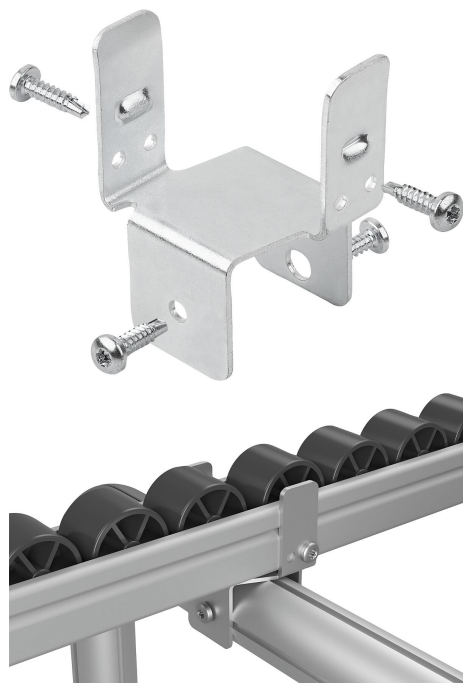


Montážní držák Ø30 ocelový pro válečkové dopravníky z oceli

Popis zboží/obrázky produktu



Popis

Materiál:

Ocel.

Provedení:

Pozinkováno.

Upozornění:

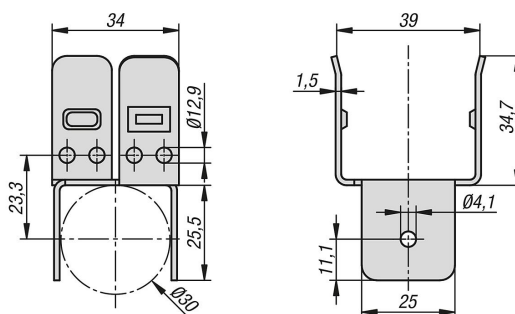
K zavěšení a podepření křížového ocelového válečkového dopravníku nad kruhovou nebo profilovou trubkou Ø30. V případě potřeby lze montážní držák také přišroubovat.

Rozsah dodávky:

1 montážní držák.

4 závrtné šrouby DIN 7504 provedení N - 3,9 x 16.

Výkresy



Přehled zboží

Montážní držák Ø30 ocelový pro válečkové dopravníky z oceli

Objednací číslo	Materiál základního tělesa	Povrch základního tělesa
K2140.30	ocel	pozinkovaný