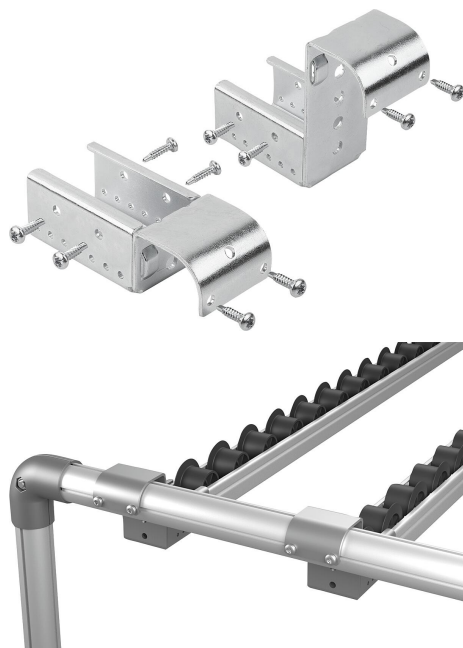


Závěsný držák Ø30, ocelový pro válečkové dopravníky z oceli

Popis zboží/obrázky produktu



Popis

Materiál:

Ocel.

Provedení:

Pozinkováno.

Upozornění:

Závěsné držáky se používají k zavěšení ocelových válečkových dopravníků do kruhové trubky Ø30.

Válečkový dopravník zasuněte do hákového držáku a připevněte jej do kruhové trubky nebo profilové trubky Ø30. V případě potřeby lze závěsný držák také přišroubovat.

Provedení A: bez dorazu.

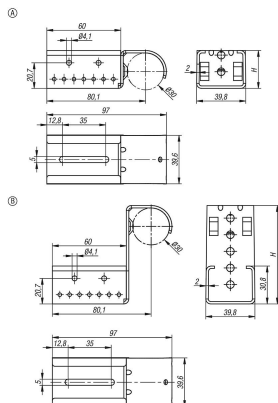
Provedení B: s dorazem. Tento závěsný držák slouží jako zarážka pro nosiče zboží a obrobků na konci dopravníkové linky.

Rozsah dodávky:

1 závěsný držák.

6 závrtných šroubů DIN 7504 provedení N - 3,9 x 16.

Výkresy



Přehled zboží

Závěsný držák Ø30, ocelový pro válečkové dopravníky z oceli

Objednací číslo	Provedení	Typ provedení	H
K2137.403030	A	bez dorazu	30,8
K2137.406530	B	s dorazem	65,5
K2137.408030	B	s dorazem	80

