

Otočný upínač mini s funkcí zarážky

Popis zboží/obrázky produktu



Popis

Popis výrobku:

Otočné upínače se používají převážně tam, kde upínací body pro vkládání a vyjímání obrobků musí zůstat volné.

Po dosažení koncové polohy upnutí lze slyšet a postřehnout cvaknutí.

Materiál:

Základní těleso, zušlechťená ocel.

Úchyt z plastu.

Přítlačný šroub z mosazi.

Provedení:

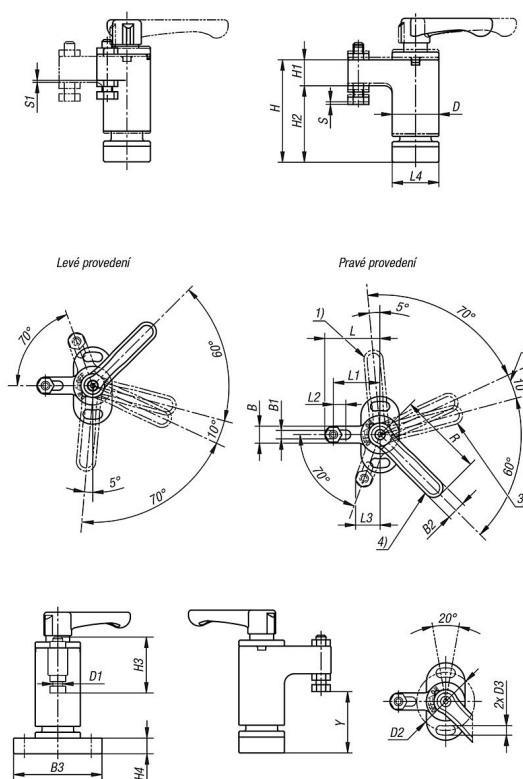
Základní těleso, zušlechťené a poniklované.

Úchyt, oranžový.

Odkaz na výkres:

- 1) Poloha uvolněna
- 2) Předběžný zdvih
- 3) Počáteční poloha upnutí# 4) Poloha napnutá#

Výkresy



Přehled zboží

Otočný upínač mini s funkcí zarážky

Otočný upínač mini s funkcí zarážky

Přehled zboží

Objednací číslo	Provedení 1	Povrch základního tělesa	B	B1	B2	B3	D	D1	D2	D3	H	H1	H2	H3	H4	L	L1	L2	L3	L4	R	Zdvih S	S1= předběžný zdvih	Y min.	Y max.	Upínací síla N
K2133.01801	levé	potaženo niklem	8	4,3	9	36	18	M4	27	4,3	55	10	30	22,8	6	26	22	6	11,5	18	40	1	0,8	19	25	180
K2133.03201	levé	potaženo niklem	10	5,3	11	45	23	M5	34	5,3	72	14	40	28,5	8	35	30	8	15,3	23	50	1,4	1,1	28,3	33,7	320
K2133.05501	levé	potaženo niklem	16	8,4	13	65	30	M8	48	8,4	92	18	50	40,5	12	45	37	8	20,7	30	63	1,5	1,4	31,7	39,7	550
K2133.11801	pravé	potaženo niklem	8	4,3	9	36	18	M4	27	4,3	55	10	30	22,8	6	26	22	6	11,5	18	40	1	0,8	19	25	180
K2133.13201	pravé	potaženo niklem	10	5,3	11	45	23	M5	34	5,3	72	14	40	28,5	8	35	30	8	15,3	23	50	1,4	1,1	28,3	33,7	320
K2133.15501	pravé	potaženo niklem	16	8,4	13	65	30	M8	48	8,4	92	18	50	40,5	12	45	37	8	20,7	30	63	1,5	1,4	31,7	39,7	550