

## Krycí zátka z plastu pro poloviny závěsu

Popis zboží/obrázky produktu



### Popis

**Materiál:**

Plast.

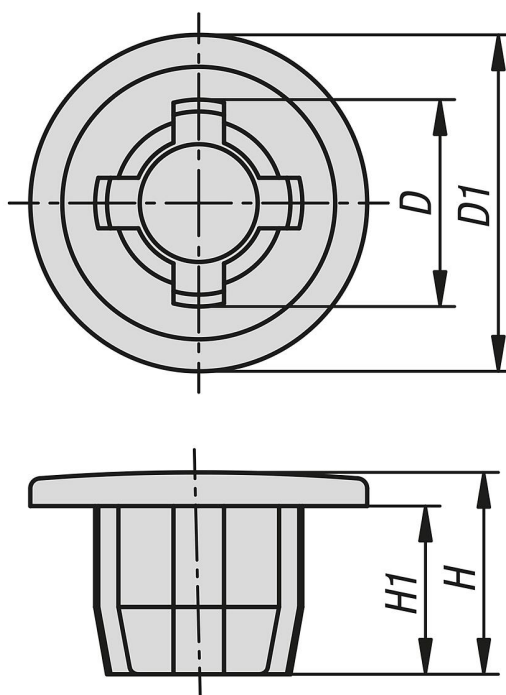
**Provedení:**

Bílý hliník podobný RAL 9006.

**Upozornění:**

Krycí zátka pro vnitřní poloviny závěsů K2102 a vnější poloviny závěsů K2103.

### Výkresy



## Krycí zátka z plastu pro poloviny závěsu

### Přehled zboží

---

#### Krycí zátka z plastu pro poloviny závěsu

Objednací číslo	D	D1	H	H1
K2105.060	6,15	10	6	5