

Bluetooth modul pro chytré výrobky

Popis zboží/obrázky produktu



Popis

Materiál:

Pouzdro z termoplastu PA6.
Těsnění zdířky, elastomer NBR.

Provedení:

Termoplast černý, pouzdro resp.

Upozornění:

Chytré výrobky.
Brána K1494.

Technické údaje:

Viz technické upozornění.

Použití:

Kombinace modulu Bluetooth a chytrých výrobků umožňuje vizuální, intuitivní a rychlé zobrazení stavu snímače.
Stav snímače lze přenášet bezdrátově prostřednictvím Bluetooth.

Teplotní rozsah:

0 °C až +65 °C.

Přednosti:

Řízení procesu v závislosti na stavu snímače.
Univerzálně použitelné s chytrými výrobky.
Snadná instalace.

Příslušenství:

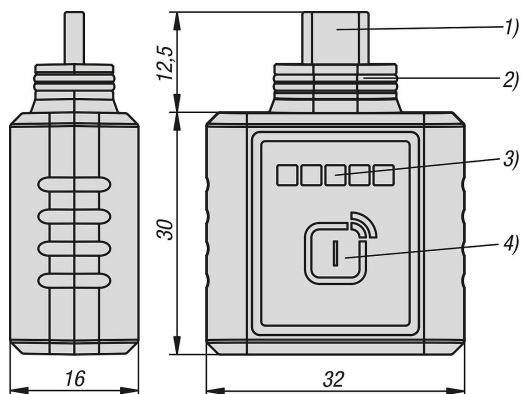
Snímač síly pro rychloupínač K1825.
Upínací příložka se snímačem síly K1824.
Opěrný čep s opěrným snímačem K1832.
Brána K1494.

Odkaz na výkres:

- 1) USB-ty-p-C
- 2) těsnění
- 3) LED-displej
- 4) tlačítko

Bluetooth modul pro chytré výrobky

Výkresy



Přehled zboží

Bluetooth modul pro chytré výrobky

Objednací číslo	Název
K1831.01	Bluetooth modul