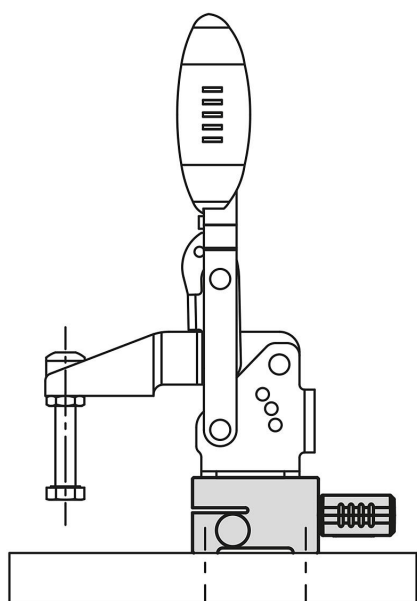


Snímač síly pro rychloupínače

Popis zboží/obrázky produktu



Popis

Materiál:

Hliník EN AW-6082.
Pouzdro konektoru, ocel.

Provedení:

Černě eloxováno.

Upozornění:

Snímač síly umožňuje porovnávat sílu, kterou je obrobek upnut, s předem nastavenou požadovanou hodnotou. V návodu k obsluze je popsáno, jak nastavit požadovanou hodnotu. Pokud je snímač síly vybaven modulem Bluetooth, lze sílu zaznamenat a zpracovat elektronicky. Napájení snímače síly zajišťuje modul Bluetooth, který lze v případě potřeby vyměnit bez nutnosti nové konfigurace. Bluetooth-modul K1831 lze spojit pomocí USB-ty-p-C se snímačem síly.

Technické údaje:

Viz technické upozornění.

Použití:

Proces upínání lze kontrolovat pomocí snímače síly.

Teplotní rozsah:

0 °C až +65 °C.

Montáž:

Snímač síly se připevňuje k montážnímu stolu pomocí šroubů DIN 12 otvorem D1. Teprve potom lze rychloupínač připevnit ke snímači síly pomocí šroubů procházejících otvory D2.

Příslušenství:

Vertikální rychloupínač K1255.
Bluetooth-modul K1831.
Brána K1494.

Bezpečnost:

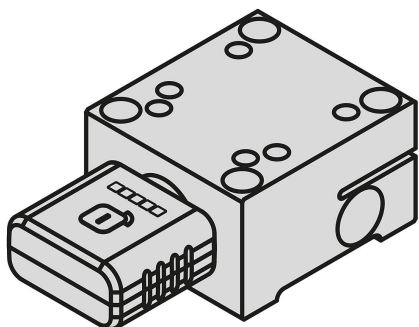
Snímače síly nejsou vhodné pro ochranu osob.

Odkaz na výkres:

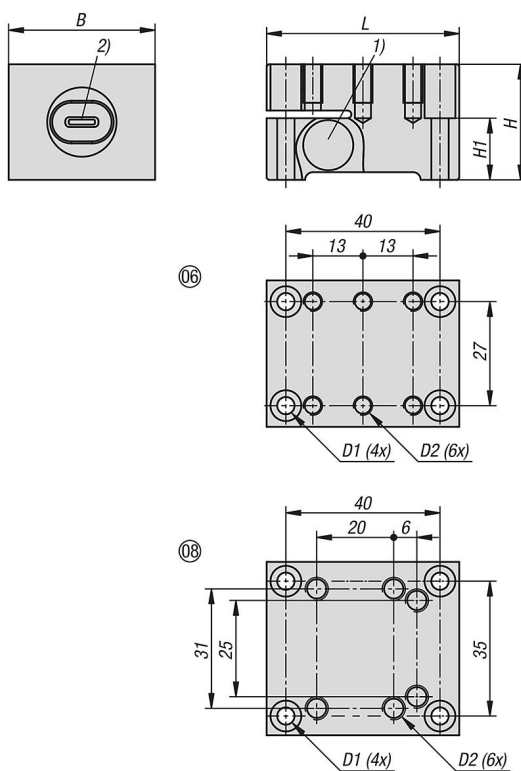
- 1) snímač síly
- 2) USB-ty-p-C

Snímač síly pro rychloupínače

Popis zboží/obrázky produktu



Výkresy



Přehled zboží

Snímač síly pro rychloupínače

Objednací číslo	Velikost	B	D1 pro šroub DIN 912	D2	H	H1	L
K1825.06	6	38	M4	M5	30	16	50
K1825.08	8	45	M4	M6	30	16	50

